

МІНІСТЕРСТВО ОСВІТИ І НАУКИ УКРАЇНИ

Дніпровський національний університет імені Олеся Гончара

ОСВІТНЬО – ПРОФЕСІЙНА ПРОГРАМА

«КОМП'ЮТЕРНА ІНЖЕНЕРІЯ»

рівень вищої освіти	<i>другий (магістерський)</i>
спеціальність	F7 Комп'ютерна інженерія
галузь знань	F Інформаційні технології

ЗАТВЕРДЖЕНО:

вченою радою Дніпровського
національного університету
імені Олеся Гончара
протокол №___ від ____.____.2025 р.

Вводиться в дію з 01.09.2025 р.

Ректор Дніпровського національного
університету імені Олеся Гончара
_____ Сергій ОКОВИТИЙ
наказ №___ від ____.____.2025 р.

Дніпро
2025

ПЕРЕДМОВА

1. Внесено: кафедрою електронних обчислювальних машин факультету фізики, електроніки та комп'ютерних систем

2. Розробники (робоча група):

1. Матвеева Наталія Олександрівна, кандидат технічних наук, доцент (за кафедрою електронних обчислювальних машин), доцент кафедри електронних обчислювальних машин, гарант освітньо-професійної програми;
2. Хандецький Володимир Сергійович, доктор технічних наук, професор (за кафедрою електронних обчислювальних машин), завідувач кафедри електронних обчислювальних машин;
3. Тонкошкур Олександр Сергійович, доктор фізико-математичних наук, професор (за кафедрою радіоелектроніки), професор кафедри електронних обчислювальних машин;
4. Карпенко Надія Валерійовна, кандидат фізико-математичних наук, доцент (за кафедрою електронних обчислювальних машин), доцент кафедри електронних обчислювальних машин;
5. Гусева Юлія В'ячеславівна, директор, ТОВ «ФІНТЕХ ФЕРМА»;
6. Захаров Микола Володимирович, ДНУ, 1 курс, (другий рівень вищої освіти), спеціальність 122 Комп'ютерна інженерія, ОП Комп'ютерна інженерія.

При розробці враховані вимоги:

Освітнього стандарту спеціальності:

Стандарт вищої освіти зі спеціальності Комп'ютерна інженерія, **затверджений** наказом Міністерства освіти і науки України від 18 03 2021 р. № 330, **вводиться в дію з 2021/2022** навчального року.

Постанови КМУ від 29 квітня 2015 р. № 266 «Про затвердження переліку галузей знань і спеціальностей, за якими здійснюється підготовка здобувачів вищої та фахової передвищої освіти» (зі змінами).

4. Рецензії-відгуки стейкхолдерів (додаються):

Роботодавці:

1. Гусева Юлія В'ячеславівна, директор, ТОВ «ФІНТЕХ ФЕРМА»

Здобувачі вищої освіти:

1. Грузін Дмитро Леонідович, ДНУ, 2 курс, (третій освітньо-науковий рівень вищої освіти), спеціальність 122 Комп'ютерна інженерія, ОП Комп'ютерна інженерія;
2. Литвинов Михайло Олександрович, ДНУ, 2 курс, (третій освітньо-науковий рівень вищої освіти), спеціальність 122 Комп'ютерна інженерія, ОП Комп'ютерна інженерія.

ЛИСТ ПОГОДЖЕННЯ

освітньо-професійної програми

Рекомендовано:

вчена рада факультету фізики, електроніки та комп'ютерних систем
протокол №__ від «__» _____ 20__р.

Голова вченої ради _____ (*Олександр КОВАЛЕНКО*)

Погоджено:

Рада із забезпечення якості вищої освіти та освітньої діяльності ДНУ:
протокол №_____ від «__» _____ 20__р.

Голова РЗЯВО _____ (*Валентина СІЛІЧ-БАЛГАБАЄВА*)

Затверджено та надано чинності рішенням вченої ради Дніпровського національного університету імені Олеся Гончара:
від _____._____.2025 р., протокол № ____ (редакція №1 для набору 2025/2026 н.р.).

1. Профіль освітньої програми зі спеціальності F7 КОМП'ЮТЕРНА ІНЖЕНЕРІЯ

1 – Загальна інформація	
Повна назва вищого навчального закладу та структурного підрозділу	Дніпровський національний університет імені Олеся Гончара Факультет фізики, електроніки та комп'ютерних систем Кафедра електронних обчислювальних машин
Офіційна назва освітньої програми	Освітньо-професійна програма «Комп'ютерна інженерія»
Офіційна назва освітньої програми (англійською мовою)	Educational and professional program "Computer engineering"
Спеціальність	F7 Комп'ютерна інженерія
Галузь знань	F Інформаційні технології
Ступінь вищої освіти	Магістр:
Освітня кваліфікація мовою оригіналу	магістр з комп'ютерної інженерії
Кваліфікація в дипломі	Магістр Спеціальність: F7 Комп'ютерна інженерія Освітня програма: Комп'ютерна інженерія
Кваліфікація в дипломі (англійською мовою)	Master Degree Specialty: F7 Computer engineering Educational Program: Computer engineering
Професійна кваліфікація	не надається
Тип диплому та обсяг освітньої програми	Диплом магістра, одиничний, 90 кредитів ЄКТС, термін навчання 1 рік 4 місяців
Наявність акредитації	Міністерство освіти і науки України Сертифікат з акредитації освітньої програми «Комп'ютерна інженерія» спеціальності 123 Комп'ютерна інженерія другий (магістерський) рівень УД № 04003212, від 08.01.2019 р. Термін дії до 01.07.2024 р.
Цикл/рівень	НРК України – 7 рівень, FQ-ЕНЕА – другий цикл, EQF LLL – 7 рівень
Передумови	Наявність ступеня бакалавра, ОКР спеціаліста. Умови вступу визначені правилами прийому в ДНУ
Форми навчання	Денна
Мова(и) викладання	українська
Термін дії освітньої програми	На період дії сертифікату з акредитації освітньої програми до 01.07.2024 р. (відповідно наказу МОН України від 30.10.2017р. № 1432, постанови КМУ від 16 березня 2022 р. № 295) або до проходження повторної акредитації освітньої програми
Інтернет-адреса постійного розміщення опису освітньої програми	www.dnu.dp.ua
2 – Мета освітньої програми	
Підготовка висококваліфікованих фахівців, здатних до професійної діяльності в галузі комп'ютерних систем та мереж, прикладного та системного програмного забезпечення, що передбачає проведення досліджень та здійснення іновачій при проектуванні сучасних комп'ютерних систем та мереж різного виду та призначення.	

3 – Характеристика освітньої програми

<p>Предметна область (галузь знань, спеціальність, спеціалізація)</p>	<p>галузь знань F Інформаційні технології спеціальність F7 Комп'ютерна інженерія. Об'єкт(и) вивчення та/або діяльності:</p> <ul style="list-style-type: none"> - програмно-технічні засоби комп'ютерів та комп'ютерних систем, локальних, глобальних комп'ютерних мереж та мережі Інтернет, кіберфізичних систем, Інтернету речей, IT-інфраструктур, інтерфейси та протоколи взаємодії їх компонентів. - процеси, технології, методи, способи, інструментальні засоби та системи для дослідження, автоматизованого та автоматичного проектування, налагодження, виробництва й експлуатації програмно-технічних засобів, проектна документація, стандарти, процедури та засоби підтримки керування їх життєвим циклом. - способи подання, отримання, зберігання, передавання, опрацювання та захисту інформації в комп'ютері, математичні моделі обчислювальних процесів, технології виконання обчислень, в тому числі високопродуктивних, паралельних, розподілених, мобільних, веб-базованих та хмарних, зелених (енергоефективних), безпечних, автономних, адаптивних, інтелектуальних, розумних тощо, архітектура та організація функціонування відповідних програмно-технічних засобів. <p>Цілями навчання є підготовка фахівців, здатних розв'язувати складні задачі дослідницького та інноваційного характеру в сфері комп'ютерної інженерії.</p> <p>Теоретичний зміст предметної області становлять поняття, концепції, принципи дослідження, проектування, виробництва, використання та обслуговування комп'ютерів та комп'ютерних систем, комп'ютерних мереж, кіберфізичних систем, Інтернету речей, IT-інфраструктур.</p> <p>Методи, методики та технології: методи дослідження процесів в комп'ютерних системах та мережах, методи автоматизованого проектування та виробництва програмно-технічних засобів комп'ютерних систем та мереж, та їх компонентів, методи математичного та комп'ютерного моделювання, інформаційні технології, технології програмування.</p> <p>Інструменти та обладнання: програмне забезпечення, інструментальні засоби і комп'ютерну техніку, контрольні-вимірні прилади, програмно-технічні засоби автоматизації та системи автоматизації проектування, виробництва, експлуатації, контролю, моніторингу, мережні, мобільні, хмарні технології тощо.</p>
<p>Відповідна деталізована галузь Міжнародної стандартної класифікації освіти ISCED-F 20132</p>	<p>0612- Database and network design and administration</p>
<p>Орієнтація освітньої програми</p>	<p>Освітньо-професійна програма має прикладну орієнтацію. Професійні акценти та наукова орієнтація: розробка сучасного програмного та апаратного забезпечення комп'ютерних систем та мереж</p>
<p>Основний фокус освітньої програми та спеціалізації</p>	<p>Спеціальна освіта в галузі інформаційних технологій. Ключові слова: операційні системи, інформаційна стійкість, мережні інформаційні технології, штучний інтелект, розподілені обчислення, технології глобальних мереж.</p>

Особливості програми	<p>ОП спрямована на потреби регіону, держави, країн Європи та США. ОП розроблена з урахуванням досвіду провідних закладів вищої освіти України, Європи та США, а також перспектив розвитку галузі інформаційних технологій в світі.</p> <p>Програма відповідає цілям місії ДНУ підготувати через поєднання прикладних і фундаментальних програм високоякісних фахівців ІТ спрямування для підприємств та інжинірингових компаній. Особливий акцент програми робиться вдосконаленні знань принципів, методів і технологій розробки, моделювання, впровадження і управління локальними та розподіленими системами і різнопрофільними комп'ютерними мережами та створення інтелектуальних програмних рішень.</p>
4 – Придатність випускників до працевлаштування та подальшого навчання	
Придатність до працевлаштування	<p>Випускники можуть працювати на первинних посадах за професіями, визначеними Національним класифікатором України: Класифікатор професій ДК 003:2010 із змінами і доповненнями, внесеними наказом Міністерства економіки України від 25 жовтня 2021 року № 810:</p> <p>2 Професіонали</p> <p>21 Професіонали в галузі фізичних, математичних та технічних наук</p> <p><i>2131 Професіонали в галузі обчислювальних систем</i></p> <p>2131.2 Розробники обчислювальних систем</p> <p>2131.2 Аналітик комп'ютерних систем</p> <p>2131.2 Аналітик комп'ютерного банку даних</p> <p>2131.2 Аналітик операційного та прикладного програмного забезпечення</p> <p>2131.2 Адміністратор бази даних</p> <p>2131.2 Адміністратор даних</p> <p>2131.2 Адміністратор доступу</p> <p>2131.2 Адміністратор доступу (груповий)</p> <p>2131.2 Адміністратор задач</p> <p>2131.2 Адміністратор системи</p> <p>2131.2 Інженер з комп'ютерних систем</p> <p>2131.2 Конструктор комп'ютерних систем</p> <p><i>2132 Професіонали в галузі програмування</i></p> <p>2132.2 Розробники комп'ютерних програм</p> <p>2132.2 Програміст системний</p> <p>2132.2 Програміст (база даних)</p> <p><i>2139 Професіонали в інших галузях обчислень (комп'ютеризації)</i></p> <p>2139.2 Професіонали в інших галузях обчислень</p> <p>2139.2 Інженер із застосування комп'ютерів</p>
Подальше навчання	<p>Можливе продовження навчання на третьому (освітньо-науковому) рівні вищої освіти для здобуття ступеню доктора філософії.</p>
5 – Викладання та оцінювання	
Викладання та навчання	<p>Студентоцентроване навчання, проблемно-орієнтоване навчання, навчання з використанням сучасних комп'ютерних (Інтернет) технологій, навчання через лабораторну практику.</p>
Оцінювання	<p>Екзамени, диференційовані заліки, заліки, тестування, презентації, захист звіту з практики, захист курсового проекту та кваліфікаційної роботи.</p>

	Оцінювання навчальних досягнень здобувачів освіти здійснюється за 100-бальною шкалою.
6 – Програмні компетентності	
Інтегральна компетентність (ІК)	Здатність розв'язувати складні задачі і проблеми в галузі комп'ютерної інженерії та/або у процесі навчання, що передбачає проведення досліджень та/або здійснення інновацій та характеризується невизначеністю умов і вимог.
Загальні компетентності (ЗК)	<i>Компетентності, визначені стандартом вищої освіти</i> ЗК1. Здатність до адаптації та дій в новій ситуації. ЗК2. Здатність до абстрактного мислення, аналізу і синтезу. ЗК3. Здатність проводити дослідження на відповідному рівні. ЗК4. Здатність до пошуку, оброблення та аналізу інформації з різних джерел. ЗК5. Здатність генерувати нові ідеї (креативність). ЗК6. Здатність виявляти, ставити та вирішувати проблеми. ЗК7. Здатність приймати обґрунтовані рішення. ЗК8. Здатність спілкуватися іноземною мовою.
Спеціальні (фахові, предметні) компетентності (СК\ФК)	<i>Компетентності, визначені стандартом вищої освіти</i> СК1. Здатність до визначення технічних характеристик, конструктивних особливостей, застосування і експлуатації програмних, програмно-технічних засобів, комп'ютерних систем та мереж різного призначення. СК2. Здатність розробляти алгоритмічне та програмне забезпечення, компоненти комп'ютерних систем та мереж, Інтернет додатків, кіберфізичних систем з використанням сучасних методів і мов програмування, а також засобів і систем автоматизації проектування. СК3. Здатність проектувати комп'ютерні системи та мережі з урахуванням цілей, обмежень, технічних, економічних та правових аспектів. СК4. Здатність будувати та досліджувати моделі комп'ютерних систем та мереж. СК5. Здатність будувати архітектуру та створювати системне і прикладне програмне забезпечення комп'ютерних систем та мереж. СК6. Здатність використовувати та впроваджувати нові технології, включаючи технології розумних, мобільних, зелених і безпечних обчислень, брати участь в модернізації та реконструкції комп'ютерних систем та мереж, різноманітних вбудованих і розподілених додатків, зокрема з метою підвищення їх ефективності. СК7. Здатність досліджувати, розробляти та обирати технології створення великих і надвеликих систем. СК8. Здатність забезпечувати якість продуктів і сервісів інформаційних технологій на протязі їх життєвого циклу. СК9. Здатність представляти результати власних досліджень та/або розробок у вигляді презентацій, науково-технічних звітів, статей і доповідей на науково-технічних конференціях. СК10. Здатність ідентифікувати, класифікувати та описувати роботу програмно-технічних засобів, комп'ютерних систем, мереж та їхніх компонентів. СК11. Здатність обирати ефективні методи розв'язування складних задач комп'ютерної інженерії, критично оцінювати отримані результати та аргументувати прийняті рішення.

	<p><i>Компетентності, визначені закладом вищої освіти</i></p> <p>СК12. Здатність створювати та підтримувати інформаційні системи, використовуючи методи та засоби розробки стійких комп'ютерних систем.</p> <p>СК13. Здатність ефективно використовувати механізми та засоби сучасних операційних систем при розробці програмних продуктів.</p> <p>СК14. Здатність використовувати засоби штучного інтелекту для побудови програмного забезпечення та інтелектуального аналізу даних.</p> <p>СК15. Здатність використовувати мережеві інформаційні технології та технології глобальних мереж для організації обміну інформацією в інтернет.</p>
7 – Програмні результати навчання	
	<p><i>Результати навчання, визначені стандартом вищої освіти</i></p> <p>ПР1. Застосовувати загальні підходи пізнання, методи математики, природничих та інженерних наук до розв'язання складних задач комп'ютерної інженерії.</p> <p>ПР2. Знаходити необхідні дані, аналізувати та оцінювати їх.</p> <p>ПР3. Будувати та досліджувати моделі комп'ютерних систем і мереж, оцінювати їх адекватність, визначати межі застосовності..</p> <p>ПР4. Застосовувати спеціалізовані концептуальні знання, що включають сучасні наукові здобутки у сфері комп'ютерної інженерії, необхідні для професійної діяльності, оригінального мислення та проведення досліджень, критичного осмислення проблем інформаційних технологій та на межі галузей знань..</p> <p>ПР5. Розробляти і реалізовувати проекти у сфері комп'ютерної інженерії та дотичні до неї міждисциплінарні проекти з урахуванням інженерних, соціальних, економічних, правових та інших аспектів.</p> <p>ПР6. Аналізувати проблематику, ідентифікувати та формулювати конкретні проблеми, що потребують вирішення, обирати ефективні методи їх вирішення.</p> <p>ПР7. Вирішувати задачі аналізу та синтезу комп'ютерних систем та мереж.</p> <p>ПР8. Застосовувати знання технічних характеристик, конструктивних особливостей, призначення і правил експлуатації програмно-технічних засобів комп'ютерних систем та мереж для вирішення складних задач комп'ютерної інженерії та дотичних проблем.</p> <p>ПР9. Розробляти програмне забезпечення для вбудованих і розподілених застосувань, мобільних і гібридних систем.</p> <p>ПР10. Здійснювати пошук інформації в різних джерелах для розв'язання задач комп'ютерної інженерії, аналізувати та оцінювати цю інформацію.</p> <p>ПР11. Приймати ефективні рішення з питань розроблення, впровадження та експлуатації комп'ютерних систем і мереж, аналізувати альтернативи, оцінювати ризики та імовірні наслідки рішень.</p> <p>ПР12. Вільно спілкуватись усно і письмово українською мовою та однією з іноземних мов (англійською, німецькою, італійською, французькою, іспанською) при обговоренні професійних питань, досліджень та інновацій в галузі інформаційних технологій.</p>

	<p>ПР13. Зрозуміло і недвозначно доносити власні знання, висновки та аргументацію з питань інформаційних технологій і дотичних міжгалузевих питань до фахівців і нефахівців, зокрема до осіб, які навчаються.</p> <p><i>Результати навчання, визначені закладом вищої освіти</i></p> <p>ПР14. Вирішувати задачі побудови та підтримки стійких інформаційних систем з використанням сучасних підходів та засобів розробки якісного програмного забезпечення.</p> <p>ПР15. Проєктувати високопродуктивні комп'ютерні системи, використовуючи механізми та засоби сучасних операційних систем, підходи та засоби паралельних та розподілених обчислень.</p> <p>ПР16. Вирішувати задачі побудови спеціального програмного забезпечення та інтелектуального аналізу даних з використанням засобів штучного інтелекту.</p> <p>ПР17. Використовувати мережеві інформаційні технології та технології глобальних мереж для організації обміну інформацією в інтернет.</p>
8 – Ресурсне забезпечення реалізації програми	
Кадрове забезпечення	<p>Кадрове забезпечення відповідає чинним Ліцензійним умовам провадження освітньої діяльності у сфері вищої освіти та базується на наступних принципах:</p> <p>відповідності освітніх та наукових спеціальностей науково-педагогічних працівників освітнім галузі знань та спеціальності;</p> <p>обов'язковості та періодичності проходження стажування і підвищення кваліфікації викладачів;</p> <p>моніторингу рівня наукової активності науково-педагогічних працівників;</p> <p>впровадження результатів стажування та наукової діяльності в освітній процес.</p>
Матеріально-технічне забезпечення	<p>Матеріально-технічне забезпечення навчальних приміщень та соціальна інфраструктура університету в повному обсязі відповідає чинним Ліцензійним умовам. В освітньому процесі використовується мультимедійне обладнання для проведення лекцій, для практичних та лабораторних занять – обладнання комп'ютерних лабораторій.</p>
Інформаційне та навчально-методичне забезпечення	<p>Університет має власний веб-сайт за адресою http://dnu.dp.ua, де розміщено інформацію щодо інформаційного та навчально-методичного забезпечення освітнього процесу.</p> <p>Інформаційне забезпечення ґрунтується на використанні ресурсів: загально університетських та кафедральних бібліотек, мережі Internet з вільним доступом, колекцій цифрового репозиторію.</p> <p>Навчально-методичне забезпечення засновано на розроблених для кожної дисципліни робочих навчальних програмах, а також програмах практичної підготовки за спеціальністю. В наявності навчальні, навчально-методичні та методичні посібники до кожної дисципліни, завдання для самостійної роботи студентів, методичні рекомендації для виконання курсових та дипломних робіт. Критерії оцінювання знань та вмінь студентів розроблено для поточного, семестрового та ректорського контролю з кожної дисципліни, а також для підсумкової атестації за спеціальністю.</p>

9 – Академічна мобільність

Національна кредитна мобільність	На основі двосторонніх договорів між ДНУ та університетами України
Міжнародна кредитна мобільність	На основі двосторонніх договорів між ДНУ та університетами інших країн
Навчання іноземних здобувачів вищої освіти	Можливе за умови вивчення студентом української мови

2. Перелік компонент освітньо-професійної програми та їх логічна послідовність

2.1. Перелік компонент ОП

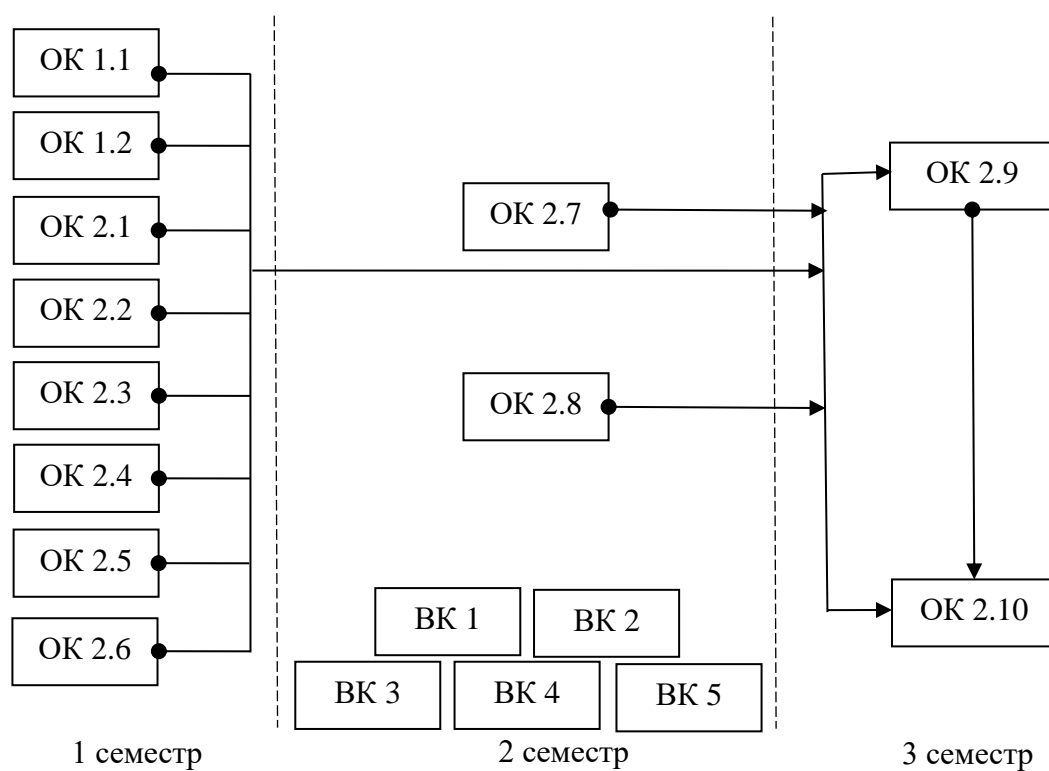
Код н/д	Компоненти освітньої програми (навчальні дисципліни, курсові проекти (роботи), практики, кваліфікаційна робота)	Кількість кредитів	Форма підсумкового контролю	Послідовність вивчення, семестр
1	2	3	4	5
Обов'язкові компоненти:				
I Цикл загальної підготовки				
ОК 1.1	Методологія та організація наукових досліджень	3,0	екзамен	1
ОК 1.2	Іноземна мова професійного спілкування	3,0	диф. залік	1
Всього I		6		
II Цикл професійної підготовки				
ОК 2.1	Розробка стійких інформаційних систем	3,0	диф. залік	1
ОК 2.2	Напрямки дослідження та розвитку комп'ютерних систем	4,0	екзамен	1
ОК 2.3	Мережні інформаційні технології	5	екзамен	1
ОК 2.4	Протоколи віртуалізації комп'ютерних мереж	3,0	диф. залік	1
ОК 2.5	Технології глобальних мереж	5,0	екзамен	1
ОК 2.6	Безпека інформаційних систем	4,0	екзамен	1
ОК 2.7	Інформаційна стійкість комп'ютерних технологій	3,0	екзамен	2
ОК 2.8	Курсовий проект з дисципліни "Інформаційна стійкість комп'ютерних технологій"	2,0	диф. залік	2
ОК 2.9	Виробнича практика переддипломна	9	диф. залік	3
ОК 2.10	Підготовка та захист кваліфікаційної роботи	21	захист кваліфікаційної роботи	3
Всього II		59		
Разом		65		
Вибіркові компоненти				
ВК 1	Дисципліна 1	5,0	диф. залік	2
ВК 2.	Дисципліна 2	5,0	диф. залік	2
ВК 3	Дисципліна 3	5,0	диф. залік	2
ВК 4	Дисципліна 4	5,0	диф. залік	2
ВК 5	Дисципліна 5	5,0	диф. залік	2
Загальний обсяг обов'язкових компонент				65 (72%)
Загальний обсяг вибірових компонент (дисциплін вибору студента)				25 (28%)
ЗАГАЛЬНИЙ ОБСЯГ ОСВІТНЬОЇ ПРОГРАМИ				90

Примітка: здобувачі вищої освіти обирають дисципліни за вибором відповідно до «Положення про порядок обрання здобувачами вищої освіти дисциплін за вибором у ДНУ» (перелік дисциплін розміщується на сайті університету).

2.2. Структурно-логічна схема ОП

Курс	Семестр	Компоненти освітньої програми	Кількість компонентів за семестр	Кількість компонентів за навчальний рік
1	1	ОК 1.1, ОК 1.2, ОК 2.1, ОК 2.2, ОК 2.3, ОК 2.4, ОК 2.5, ОК 2.6	8	15
	2	ОК 2.7, ОК 2.8, ВК 1, ВК 2, ВК 3, ВК 4, ВК 5	7	
2	3	ОК 2.9, ОК 2.10	2	2

Послідовність засвоєння компонент ОП



3. Форма атестації здобувачів вищої освіти

Форми атестації здобувачів вищої освіти	Атестація здобувачів вищої освіти здійснюється у формі публічного захисту кваліфікаційної роботи.
Вимоги до кваліфікаційної роботи	<p>Кваліфікаційна робота має передбачати розв'язання складної задачі комп'ютерної інженерії, що потребує проведення експериментального чи емпіричного дослідження, моделювання або здійснення інновацій.</p> <p>Кваліфікаційна робота не повинна містити академічного плагіату, фабрикації, фальсифікації.</p> <p>Кваліфікаційна робота має бути оприлюднена на офіційному сайті закладу вищої освіти або його підрозділу, або у репозитарії закладу вищої освіти.</p> <p>Оприлюднення кваліфікаційних робіт з обмеженим доступом здійснюється відповідно до вимог законодавства.</p>

**4. Матриця відповідності програмних компетентностей
компонентам освітньої програми**

	ОК 1.1	ОК 1.2	ОК 2.1	ОК 2.2	ОК 2.3	ОК 2.4	ОК 2.5	ОК 2.6	ОК 2.7	ОК 2.8	ОК 2.9	ОК 2.10
ЗК1							•	•	•	•	•	•
ЗК2	•	•		•								•
ЗК3	•				•						•	•
ЗК4	•	•	•	•		•	•	•			•	•
ЗК5									•	•	•	•
ЗК6	•				•		•	•	•	•	•	•
ЗК7	•				•				•	•	•	•
ЗК8		•										•
СК1		•				•	•		•	•	•	•
СК2		•	•		•			•				
СК3			•	•	•		•				•	•
СК4	•			•			•				•	•
СК5					•	•		•			•	•
СК6				•		•			•	•	•	•
СК7	•			•								
СК8									•	•	•	•
СК9	•	•								•	•	•
СК10		•				•	•		•	•	•	•
СК11	•			•				•	•	•	•	•
СК12			•						•	•	•	•
СК13				•							•	•
СК14	•							•				
СК15					•	•	•				•	•

5. Матриця забезпечення програмних результатів навчання (ПР) відповідними компонентами освітньої програми

	ОК 1.1	ОК 1.2	ОК 2.1	ОК 2.2	ОК 2.3	ОК 2.4	ОК 2.5	ОК 2.6	ОК 2.7	ОК 2.8	ОК 2.9	ОК 2.10
ПР1			•	•	•						•	•
ПР2	•			•			•	•			•	•
ПР3	•				•		•		•	•		•
ПР4	•							•	•	•		•
ПР5			•		•	•						•
ПР6	•			•		•	•	•			•	•
ПР7			•		•	•	•		•	•	•	•
ПР8				•							•	•
ПР9									•	•		•
ПР10	•	•		•							•	•
ПР11			•		•		•		•	•	•	•
ПР12		•										•
ПР13	•			•				•			•	•
ПР14									•	•	•	•
ПР15			•	•		•					•	•
ПР16	•					•		•			•	•
ПР17					•		•				•	•