

МІНІСТЕРСТВО ОСВІТИ І НАУКИ УКРАЇНИ

Дніпровський національний університет імені Олеся Гончара

ОСВІТНЬО – ПРОФЕСІЙНА ПРОГРАМА

«РАКЕТНІ ДВИГУНИ ТА ЕНЕРГЕТИЧНІ УСТАНОВКИ»

рівень вищої освіти	<i>другий (магістерський)</i>
спеціальність	<i>G12 Авіаційна та ракетно-космічна техніка</i>
галузь знань	<i>G Інженерія, виробництво та будівництво</i>

**ЗАТВЕРДЖЕНО:**

вченою радою Дніпровського національного університету імені Олеся Гончара  
протокол № \_\_\_ від \_\_\_\_.\_\_\_\_.2025 р.

Вводиться в дію з 01.09.2025 р.

Ректор Дніпровського національного університету імені Олеся Гончара  
\_\_\_\_\_ Сергій ОКОВИТИЙ  
наказ № \_\_\_ від \_\_\_\_.\_\_\_\_.2025 р.

Дніпро  
2025

## ПЕРЕДМОВА

**1. Внесено:** кафедрою двигунобудування фізико-технічного факультету

**2. Розробники (робоча група):**

1. Білогуров Станіслав Олексійович, кандидат технічних наук, доцент кафедри двигунобудування.
2. Золотько Олександр Євгенович, кандидат технічних наук, доцент кафедри двигунобудування.
3. Бондаренко Сергій Григорович, кандидат технічних наук, доцент кафедри двигунобудування.
4. Пономарьов Олександр Миколайович, кандидат технічних наук, в. о. завідувача кафедри двигунобудування.
5. Аксьонов Олександр Сергійович, доктор філософії, інженер першої категорії ДП «КБ «Південне» імені М.К. Янгеля»;
6. Асмоловський Сергій Юрійович, ДНУ імені Олеся Гончара, 2 курс (третій освітньо-науковий рівень вищої освіти), спеціальність 134 Авіаційна та ракетно-космічна техніка, ОП «Авіаційна та ракетно-космічна техніка».

**3. При розробці враховані вимоги:**

Освітнього стандарту спеціальності:

Стандарт вищої освіти зі спеціальності 134 Авіаційна та ракетно-космічна техніка затверджений наказом Міністерства освіти і науки України від 23 грудня 2021 р. № 1422, вводиться в дію з 2022/2023 навчального року. Постанови КМУ від 29 квітня 2015 р. № 266 «Про затвердження переліку галузей знань і спеціальностей, за якими здійснюється підготовка здобувачів вищої та фахової передвищої освіти» (зі змінами).

**4. Рецензії-відгуки стейкхолдерів (додаються):**

*Роботодавці:*

1. Конох Володимир Іванович, кандидат технічних наук, начальник відділу ДП «КБ «Південне» імені М.К. Янгеля».
2. Шевченко Сергій Андрійович, кандидат технічних наук, інженер ТОВ «Флайт Контрол».

*Здобувачі вищої освіти:*

Лещенко Владислав Олександрович, Дніпровський національний університет імені Олеся Гончара, 4 курс (перший бакалаврський рівень вищої освіти), спеціальність: 134 Авіаційна та ракетно-космічна техніка, освітня програма: «Ракетні двигуни».

**ЛИСТ ПОГОДЖЕННЯ**  
**освітньо-професійної програми**

**Рекомендовано:**

вчена рада фізико-технічного факультету:  
протокол № 8 від «25» лютого 2025 р.

Голова вченої ради \_\_\_\_\_ (*Анатолій САНІН*)

**Погоджено:**

Рада із забезпечення якості вищої освіти та освітньої діяльності ДНУ:  
протокол № \_\_\_\_ від «\_\_» \_\_\_\_\_ 2025р.

Голова РЗЯВО \_\_\_\_\_ (*Валентина СІЛІЧ-БАЛГАБАЄВА*)

**Затверджено та надано чинності** рішенням вченої ради Дніпровського національного університету імені Олеся Гончара:  
від \_\_\_\_ . \_\_\_\_ . 2025 р., протокол № \_\_\_\_ (редакція №1 для набору 2025/2026 н.р.).

## 1. Профіль освітньої програми зі спеціальності G12 Авіаційна та ракетно-космічна техніка

<b>1 – Загальна інформація</b>	
<b>Повна назва вищого навчального закладу та структурного підрозділу</b>	Дніпровський національний університет імені Олеся Гончара Фізико-технічний факультет Кафедра двигунобудування
<b>Офіційна назва освітньої програми</b>	Освітньо-професійна програма «Ракетні двигуни та енергетичні установки»
<b>Офіційна назва освітньої програми (англійською мовою)</b>	Educational and professional program: «Rocket engines and power plants»
<b>Спеціальність</b>	G12 Авіаційна та ракетно-космічна техніка
<b>Галузь знань</b>	G Інженерія, виробництво та будівництво
<b>Ступінь вищої освіти</b>	Магістр
<b>Освітня кваліфікація мовою оригіналу</b>	Магістр з авіаційної та ракетно-космічної техніки
<b>Кваліфікація в дипломі</b>	Ступінь: Магістр Спеціальність: Авіаційна та ракетно-космічна техніка Освітня програма: «Ракетні двигуни та енергетичні установки»
<b>Кваліфікація в дипломі (англійською мовою)</b>	Degree of higher education: Master Specialty: Aviation and rocket-space technical Educational and professional program: «Rocket Engines and Power Plants»
<b>Професійна кваліфікація</b>	не надається
<b>Тип диплому та обсяг освітньої програми</b>	Диплом магістра, одиничний, 90 кредитів ЄКТС, термін навчання 1 рік 4 місяці
<b>Наявність акредитації</b>	Міністерство освіти і науки України Сертифікат з акредитації освітньої програми «Ракетні двигуни та енергетичні установки» спеціальності 134 Авіаційна та ракетно-космічна техніка УД № 0400075 від 25.02.2019 р., Термін дії до 01.07.2024 р.
<b>Цикл/рівень</b>	НРК України – 7 рівень, FQ-EHEA – другий цикл, EQF-LLL – 7 рівень.
<b>Передумови</b>	Наявність ступеня бакалавра, ОКР спеціаліста. Умови вступу визначені правилами прийому в ДНУ
<b>Форми здобуття освіти</b>	денна
<b>Мова(и) викладання</b>	українська
<b>Термін дії освітньої програми</b>	На період дії сертифікату з акредитації освітньої програми до 01.07.2024 р (відповідно наказу МОН України від 30.10.2017 № 1432, постанови КМУ від 16 березня 2022р. № 295) або до проходження повторної акредитації освітньої програми
<b>Інтернет-адреса постійного</b>	<a href="http://www.dnu.dp.ua">www.dnu.dp.ua</a>

розміщення опису освітньої програми	
<b>2 – Мета освітньої програми</b>	
Підготовка фахівців здатних розв'язувати складні задачі і проблеми у професійній діяльності, які пов'язані з розробкою та виробництвом або сертифікацією авіаційної та ракетно-космічної техніки, її двигунів та енергетичних установок, конструкцій та систем, а також у процесі навчання і дослідження явищ, пов'язаних з невизначеністю умов і вимог	
<b>3 – Характеристика освітньої програми</b>	
<b>Предметна область (галузь знань, спеціальність, спеціалізація)</b>	<p><b>галузь знань</b> G Інженерія, виробництво та будівництво</p> <p><b>спеціальність</b> G12 Авіаційна та ракетно-космічна техніка</p> <p><b>Об'єкти вивчення та діяльності:</b> явища та проблеми, пов'язані з етапами життєвого циклу авіаційної та ракетно-космічної техніки.</p> <p><b>Цілі навчання:</b> підготовка фахівців здатних розв'язувати складні задачі і проблеми у професійній діяльності, пов'язаній з розробкою, виробництвом та сертифікацією авіаційної та ракетно-космічної техніки, її двигунів та енергетичних установок, конструкцій та систем або у процесі навчання, які пов'язані з проведенням досліджень та здійснення інновацій та характеризуються невизначеністю умов і вимог.</p> <p><b>Теоретичний зміст предметної області:</b> теоретичні основи розробки та виробництва об'єктів авіаційної та ракетно-космічної техніки.</p> <p><b>Методи, методики та технології:</b> сучасні аналітичні, числові та експериментальні методи дослідження предметної області, методики та технології розв'язання складних задач і проблем, пов'язаних з етапами життєвого циклу авіаційної та ракетно-космічної техніки.</p> <p><b>Інструменти та обладнання:</b> лабораторне обладнання з засобами вимірювань, зокрема гідравлічні стенди, аеродинамічні труби, обладнання для досліджень властивостей матеріалів, напружено-деформованого стану конструкцій; обладнання для складання та випробування авіаційної та ракетно-космічної техніки; комп'ютери з інформаційним та спеціалізованим програмним забезпеченням для проектування та виробництва конструкцій авіаційної та ракетно-космічної техніки.</p>
<b>Відповідна деталізована галузь Міжнародної стандартної класифікації освіти ISCED-F 2013</b>	0716 Motor vehicles, ships and aircraft
<b>Орієнтація освітньої програми</b>	Освітньо-професійна програма магістра має прикладну орієнтацію. Освітня програма готує фахівців здатних виконувати розробки, проектування РД та ЕУ, проводити дослідження робочих процесів в агрегатах та системах авіаційної та ракетно-космічної техніки.

<b>Основний фокус освітньої програми та спеціалізації</b>	Спеціальна освіта в галузі механічної інженерії. Ключові слова: ракетні двигуни, енергетичні установки, авіаційна та ракетно-космічна техніка.
<b>Особливості програми</b>	Програма забезпечена практичною підготовкою на основі зв'язку з реальними перспективними розробками ракетно-космічної техніки ДП «КБ «Південне»
<b>4 – Придатність випускників до працевлаштування та подальшого навчання</b>	
<b>Придатність до працевлаштування</b>	<p>Випускники можуть працювати на первинних посадах за професіями, визначеними Національним класифікатором України: Класифікатор професій ДК 003:2010 (зі змінами):</p> <p><b>1 Керівники</b>  12 Керівники підприємств, установ та організацій  122 Керівники виробничих та інших основних підрозділів  1221.2 Начальник сектору  1222.1 Головні фахівці - керівники та технічні керівники виробничих підрозділів у промисловості  1222.1 Головний механік</p> <p><b>2 Професіонали</b>  21 Професіонали в галузі фізичних, математичних та технічних наук  214 Професіонали в галузі архітектури та інженерної справи  2145 Професіонали в галузі інженерної механіки  2145.1 Молодший науковий співробітник (інженерна механіка)  2145.1 Науковий співробітник-консультант (інженерна механіка)  2145.2 Інженер-конструктор (механіка)  2145.2 Інженер-випробувач літальної лабораторії бортової  2145.2 Провідний інженер з експлуатації повітряних суден  2145.2 Провідний інженер з льотних випробувань повітряних суден  2145.2 Провідний інженер з експериментальних робіт і льотних випробувань систем повітряних суден  2149 Професіонали в інших галузях інженерної справи  2149.1 Молодший науковий співробітник (галузь інженерної справи)  2149.1 Науковий співробітник-консультант (галузь інженерної справи)  2149.2 Інженер - дослідник  2149.2 Інженер – конструктор  2149.2 Інженер  2149.2 Інженер з налагодження й випробувань  2433 Професіонали в галузі інформації та інформаційного аналізу  2433.2 Інженер з науково-технічної інформації.</p>
<b>Подальше навчання</b>	Продовження навчання на третьому (освітньо-науковому) рівні вищої освіти для здобуття ступеня доктора філософії Набуття додаткових кваліфікацій в системі освіти дорослих.

<b>5 – Викладання та оцінювання</b>	
<b>Викладання та навчання</b>	Студентоцентроване навчання, самонавчання, проблемно-орієнтоване навчання, навчання через лабораторну та виробничу практику та розв'язання складних задач і проблем, пов'язаних з етапами життєвого циклу авіаційної та ракетно-космічної техніки.
<b>Оцінювання</b>	Екзамени, заліки, диференційовані заліки, лабораторні роботи, виконання курсового проекту, розрахункові та розрахунково-графічні роботи, презентації, звіт з практики, публічний захист кваліфікаційної роботи.
<b>6 – Програмні компетентності</b>	
<b>Інтегральна компетентність (ІК)</b>	Здатність розв'язувати складні задачі і проблеми у професійній діяльності з розробки, виробництва та (або) сертифікації авіаційної та ракетно-космічної техніки, її двигунів та енергетичних установок, конструкцій та систем або у процесі навчання, які пов'язані з проведенням досліджень та/або здійснення інновацій та характеризуються невизначеністю умов і вимог.
<b>Загальні компетентності (ЗК)</b>	<i>Компетентності, визначені стандартом вищої освіти:</i> ЗК1. Здатність до абстрактного мислення, аналізу і синтезу. ЗК2. Здатність виявляти, ставити та вирішувати проблеми. ЗК3. Здатність проводити дослідження на відповідному рівні. ЗК4. Здатність генерувати нові ідеї (креативність). ЗК5. Здатність використовувати інформаційні та комунікаційні технології. ЗК6. Здатність до адаптації та дії в новій ситуації. ЗК7. Визначеність і наполегливість щодо поставлених завдань і взятих обов'язків. ЗК8. Здатність вчитися і оволодівати сучасними знаннями. ЗК9. Здатність застосовувати знання у практичних ситуаціях.
<b>Спеціальні (фахові, предметні) компетентності (СК\ФК)</b>	<i>Компетентності, визначені стандартом вищої освіти:</i> СК1. Усвідомлення історії, сучасного стану, проблем та перспектив розвитку авіаційної та ракетно-космічної техніки. СК2. Здатність критично осмислювати проблеми авіаційної та/або ракетно-космічної техніки, у тому числі на межі із суміжними галузями, інженерними науками, фізикою, хімією, екологією, економікою. СК3. Здатність обґрунтовувати вибір клас матеріалів для елементів конструкцій авіаційної та ракетно-космічної техніки. СК4. Здатність оцінювати техніко-економічну ефективність проектування, досліджень, технологічних процесів та інноваційних розробок. СК5. Здатність створювати, удосконалювати та застосовувати математичні та числові методи моделювання властивостей, явищ та процесів у системах та елементах авіаційної та ракетно-космічної техніки. СК6. Здатність поставити та вирішити професійні задачі на основі концептуальних спеціалізованих знань, що включають останні наукові здобутки, у галузі гідравлічних, пневматичних, електричних та електронних систем.

СК7. Здатність виконувати інженерні та управлінські роботи з підготовки виробництва об'єктів авіаційної та ракетно-космічної техніки з використанням новітніх технологій.  
*Компетентності, визначені закладом вищої освіти:*  
 СК8. Здатність створювати і досліджувати структурні, математичні та фізичні моделі ракетних двигунів та енергетичних установок.  
 СК9. Здатність досліджувати та аналізувати робочі характеристики агрегатів авіаційної та ракетно-космічної техніки, визначати їх критерії ефективності та оптимальності.

### **7 – Програмні результати навчання**

*Результати навчання, визначені стандартом вищої освіти:*

РН1. Знати і розуміти засади фундаментальних та інженерних наук, що лежать в основі авіаційної та/або ракетно-космічної техніки.

РН2. Знати і розуміти робочі процеси у системах та елементах авіаційної та/або ракетно-космічної техніки, необхідні для розуміння, опису, вдосконалення та оптимізації їх параметрів.

РН3. Розуміти та застосовувати при розв'язанні складних професійних (науково-технічних) задач принципи та методи системного аналізу.

РН4. Використовувати сучасні методи розв'язання винахідницьких задач, захищати інтелектуальну власність на технічні рішення та інші результати професійної (науково-технічної) діяльності.

РН5. Використовувати новітнє спеціалізоване програмне забезпечення для розв'язання складних задач у професійній (науково-технічній) діяльності відповідно до освітньої програми.

РН6. Приймати ефективні рішення при виникненні нестандартних складних задач у професійній (науково-технічній) діяльності в умовах невизначеності вимог, наявності спектра думок та обмеженості часу.

РН7. Виявляти навички самостійної та колективної роботи, лідерські якості, організувати роботу за умов обмеженого часу з наголосом на професійну сумлінність.

РН8. Складати звітну документацію за результатами розв'язання складних професійних (науково-технічних) задач, презентувати виконані дослідження у вигляді наукових звітів публікацій, доповідей на конференціях тощо.

РН9. Обґрунтовано призначати клас матеріалів для елементів та систем авіаційної та ракетно-космічної техніки, обирати і застосовувати ефективні методи модифікації їх властивостей.

РН10. Розраховувати економічну ефективність виробництва елементів та систем авіаційної ракетно-космічної техніки.

РН11. Обґрунтовано призначати показники якості об'єктів авіаційної та ракетно-космічної техніки.

РН12. Застосовувати вимоги галузевих та міжнародних нормативних документів при формулюванні та розв'язанні науково-технічних задач проектування, виробництва, ремонту, складання, випробування та (або) сертифікації елементів та об'єктів авіаційної та ракетно-космічної техніки на всіх етапах її життєвого циклу.

РН13. Оцінювати стійкість та керованість літального апарата, визначати вихідні параметри для формування зовнішнього вигляду авіаційної та ракетно-космічної техніки.

РН14. Організувати виконання складних завдань у професійній діяльності колективом.

РН15. Застосовувати сучасні методи та засоби конструкторсько-технологічної підготовки виробництва, в тому числі комп'ютеризованого гнучкого виробництва, складання і випробування елементів та систем сучасної авіаційної та ракетно-космічної техніки.



PH16. Розраховувати напружено-деформований стан, визначати несійну здатність конструктивних елементів та надійність систем авіаційної та ракетно-космічної техніки з використанням спеціалізованого програмного забезпечення, яке використовується в галузі.

PH17. Використовувати на практиці сучасні методи та засоби проектування, виробництва, випробування, ремонту та (або) сертифікації систем авіаційної та ракетно-космічної техніки.

PH18. Визначати та оптимізувати параметри технологічних процесів, в тому числі з застосуванням автоматизованого комп'ютерного проектування виробництва вузлів, агрегатів та систем авіаційної та ракетно-космічної техніки.

*Результати навчання, визначені закладом вищої освіти:*

PH19. Розробляти та досліджувати фізичні, математичні та комп'ютерні моделі динамічних характеристик роботи ракетних двигунів та енергетичних установок.

PH20. Застосовувати методи теорії подібності, планування експерименту та випробувань, здійснювати вимірювання та обробку результатів досліджень.

## **8 – Ресурсне забезпечення реалізації програми**

<b>Кадрове забезпечення</b>	Кадрове забезпечення відповідає чинним Ліцензійним умовам провадження освітньої діяльності у сфері вищої освіти та базується на наступних принципах: відповідності наукових спеціальностей науково-педагогічних працівників освітнім галузі знань та спеціальності; обов'язковості та періодичності проходження стажування і підвищення кваліфікації викладачів; моніторингу рівня наукової активності науково-педагогічних працівників; впровадження результатів стажування та наукової діяльності в освітній процес.
<b>Матеріально-технічне забезпечення</b>	Матеріально-технічне забезпечення навчальних приміщень та соціальна інфраструктура університету в повному обсязі відповідає чинним Ліцензійним умовам. В освітньому процесі використовується мультимедійне обладнання для проведення лекцій, для практичних та лабораторних занять – обладнання комп'ютерних лабораторій.
<b>Інформаційне та навчально-методичне забезпечення</b>	Університет має власний веб-сайт за адресою <a href="https://www.dnu.dp.ua/">https://www.dnu.dp.ua/</a> , де розміщено інформацію щодо інформаційного та навчально-методичного забезпечення освітнього процесу. Інформаційне забезпечення ґрунтується на використанні ресурсів: бібліотеки, мережі Internet з вільним доступом, цифрового репозиторію. Навчально-методичне забезпечення засновано на розроблених для кожної дисципліни робочих навчальних програмах, а також програмах практичної підготовки. В наявності завдання для самостійної (індивідуальної) роботи студентів, методичні рекомендації для виконання курсових та кваліфікаційних робіт. Критерії оцінювання знань та вмінь студентів розроблено для поточного та семестрового контролю з кожної дисципліни, а також для підсумкової атестації. Для формування та дотримання принципів академічної доброчесності в освітньому процесі застосовується академічна антиплагіатна система <i>StrikePlagiarism</i> (ТОВ «Плагіат»).

**9 – Академічна мобільність**

<b>Національна кредитна мобільність</b>	На основі двосторонніх договорів між ДНУ та університетами України
<b>Міжнародна кредитна мобільність</b>	На основі двосторонніх договорів між ДНУ та університетами інших країн
<b>Навчання іноземних здобувачів вищої освіти</b>	Можливе за умови вивчення студентом української мови

## 2. Перелік компонент освітньо-професійної програми та їх логічна послідовність

### 2.1. Перелік компонент ОП

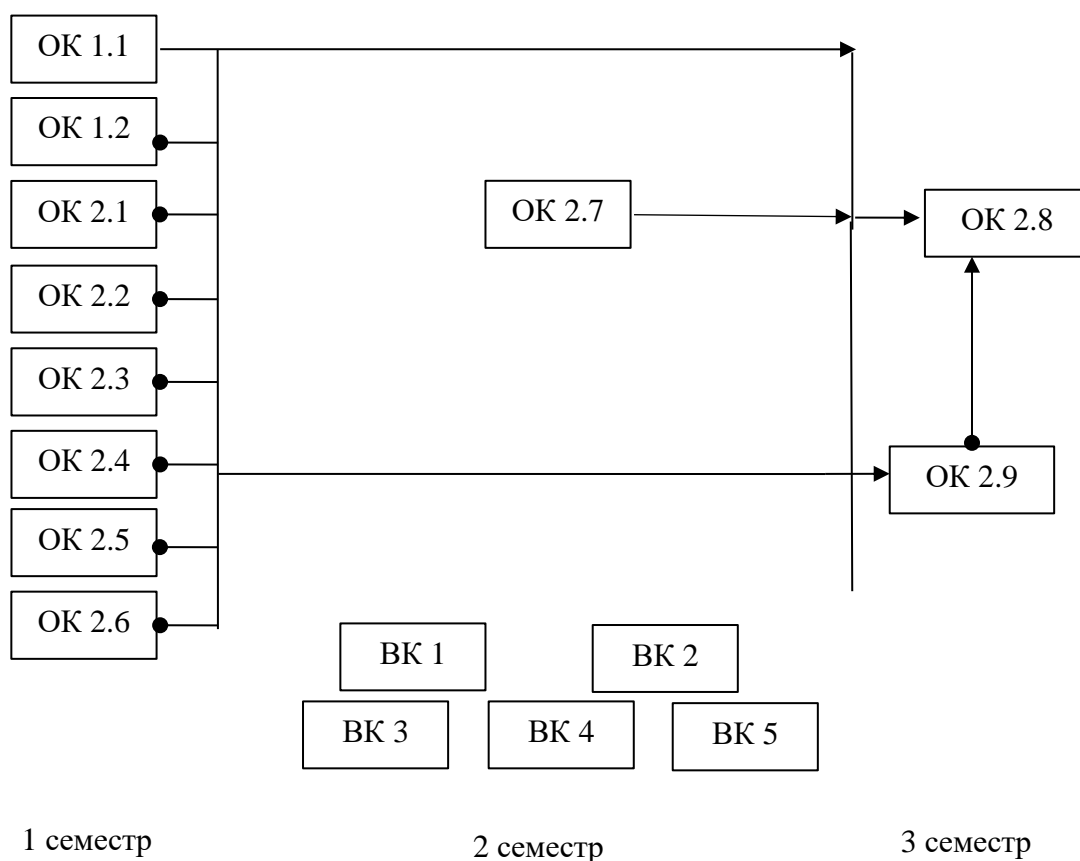
Код н/д	Компоненти освітньої програми (навчальні дисципліни, курсові проекти (роботи), практики, кваліфікаційна робота)	Кількість кредитів	Форма підсумкового контролю	Послідовність вивчення, семестр
1	2	3	4	5
<b>Обов'язкові компоненти:</b>				
<b>I Цикл загальної підготовки</b>				
OK 1.1	Методологія та організація наукових досліджень	3,0	екзамен	1
OK 1.2	Іноземна мова професійного спілкування	3,0	диф. залік	1
<b>Всього I</b>		<b>6</b>		
<b>II Цикл професійної підготовки</b>				
OK 2.1	Системне проектування ракетно-космічної техніки	3,0	екзамен	1
OK 2.2	Системні технології виробництва ракетно-космічних літальних апаратів	3,0	диф. залік	1
OK 2.3	Оптимальне проектування ракетних двигунів	6,0	екзамен	1
OK 2.4	Теплове проектування складних технічних систем	6,0	екзамен	1
OK 2.5	Курсовий проект: «Теплове проектування складних технічних систем»	1,0	диф. залік	1
OK 2.6	САПР складних технічних систем	5,0	диф. залік	1
OK 2.7	Динаміка рідинних ракетних двигунів	5,0	екзамен	2
OK 2.8	Виробнича практика: науково-дослідна	6,0	диф. залік	3
OK 2.9	Підготовка та захист кваліфікаційної роботи	24,0	захист кваліфікаційної роботи	3
<b>Всього II</b>		<b>59</b>		
<b>Разом</b>		<b>65</b>		
<b>Вибіркові компоненти:</b>				
ВК 1	Дисципліна 1	5,0	диф. залік	2
ВК 2	Дисципліна 2	5,0	диф. залік	2
ВК 3	Дисципліна 3	5,0	диф. залік	2
ВК 4	Дисципліна 4	5,0	диф. залік	2
ВК 5	Дисципліна 5	5,0	диф. залік	2
<b>Загальний обсяг обов'язкових компонент</b>				<b>65 (72%)</b>
<b>Загальний обсяг вибірових компонент (дисципліни за вибором студента)</b>				<b>25 (28%)</b>
<b>ЗАГАЛЬНИЙ ОБСЯГ ОСВІТНЬОЇ ПРОГРАМИ</b>				<b>90</b>

**Примітка:** здобувачі вищої освіти обирають дисципліни за вибором відповідно до «Положення про порядок обрання здобувачами вищої освіти дисциплін за вибором у ДНУ» (перелік дисциплін розміщується на сайті університету).

## 1.2. Структурно-логічна схема ОП

Курс	Семестр	Компоненти освітньої програми	Кількість компонентів в за семестр	Кількість компонентів за навчальний рік
1	1	ОК 1.1, ОК 1.2, ОК 2.1, ОК 2.2, ОК 2.3, ОК2.4, ОК 2.5, ОК 2.6	8	15
	2	ОК 2.7. ВК 1, ВК2, ВК 3, ВК 4, ВК 5.	7	
2	3	ОК 2.8, ОК 2.9.	2	2

Структурно-логічна схема послідовності вивчення (виконання) освітніх компонент ОП



### 3. Форма атестації здобувачів вищої освіти

<b>Форми атестації здобувачів вищої освіти</b>	Атестація повинна здійснюватися у формі публічного захисту кваліфікаційної роботи – дипломної роботи магістра.
<b>Вимоги до кваліфікаційної роботи</b>	<p>Кваліфікаційна робота має передбачати розв'язання складної задачі або проблеми у сфері авіаційної або ракетно-космічної техніки, що передбачає проведення досліджень та/або здійснення інновацій та характеризується невизначеністю умов і вимог.</p> <p>У кваліфікаційній роботі не може бути академічного плагіату, фабрикації та фальсифікації.</p> <p>Кваліфікаційна робота або її реферат має бути розміщена на офіційному сайті закладу вищої освіти або її структурного підрозділу, або у репозиторії закладу вищої освіти.</p>

#### 4. Матриця відповідності програмних компетентностей компонентам освітньої програми

	ОК 1.1	ОК 1.2	ОК 2.1	ОК 2.2	ОК 2.3	ОК 2.4	ОК 2.5	ОК 2.6	ОК 2.7	ОК 2.8	ОК 2.9
ЗК 1	+		+	+			+	+	+	+	+
ЗК 2	+				+	+	+		+		
ЗК 3	+		+			+	+	+	+	+	+
ЗК 4	+	+	+		+		+		+	+	+
ЗК 5		+		+			+			+	+
ЗК 6							+		+	+	+
ЗК 7		+					+	+	+	+	+
ЗК 8	+		+			+	+		+	+	+
ЗК 9		+		+	+				+	+	+
СК 1	+		+							+	+
СК 2		+		+	+	+	+	+		+	+
СК 3				+	+	+	+			+	+
СК 4	+		+		+	+	+		+	+	+
СК 5	+		+			+		+	+	+	+
СК 6	+		+		+					+	+
СК 7		+				+		+		+	+
СК 8			+		+			+		+	+
СК 9			+			+		+		+	+

**5. Матриця забезпечення програмних результатів навчання (ПР)  
відповідними компонентами освітньої програми**

	ОК 1.1	ОК 1.2	ОК 2.1	ОК 2.2	ОК 2.3	ОК 2.4	ОК 2.5	ОК 2.6	ОК 2.7	ОК 2.8	ОК 2.9
ПР 1				+	+	+		+		+	
ПР 2	+		+	+	+	+	+	+			+
ПР 3						+	+	+	+	+	
ПР 4	+		+	+		+				+	
ПР 5					+	+	+	+	+	+	
ПР 6					+	+				+	+
ПР 7		+		+		+	+		+	+	
ПР 8		+					+			+	+
ПР 9				+	+	+	+			+	+
ПР 10			+	+					+		+
ПР 11	+		+	+	+	+	+	+		+	+
ПР 12	+	+	+	+		+				+	+
ПР 13	+		+	+	+	+		+	+		+
ПР 14	+	+	+						+	+	
ПР 15	+		+			+	+	+	+	+	+
ПР 16					+	+	+	+	+	+	+
ПР 17	+		+		+	+	+	+	+	+	
ПР 18	+		+	+	+	+	+	+	+	+	
ПР 19			+		+	+	+		+	+	+
ПР 20			+	+	+		+	+		+	+