

МІНІСТЕРСТВО ОСВІТИ І НАУКИ УКРАЇНИ

Дніпровський національний університет імені Олеся Гончара

ОСВІТНЬО – ПРОФЕСІЙНА ПРОГРАМА

«Мікро- та наносистемна техніка»

рівень вищої освіти	<i>другий (магістерський)</i>
спеціальність	<i>G5 Електроніка, електронні комунікації, приладобудування та радіотехніка</i>
галузь знань	<i>G Інженерія, виробництво та будівництво</i>

**ЗАТВЕРДЖЕНО:**

вченою радою Дніпровського  
національного університету  
імені Олеся Гончара  
протокол № \_\_\_\_ від \_\_\_\_ . \_\_\_\_ . 2025 р.

Вводиться в дію з 01.09.2025 р.

Ректор Дніпровського національного  
університету імені Олеся Гончара  
\_\_\_\_\_ Сергій ОКОВИТИЙ  
наказ № \_\_\_\_ від \_\_\_\_ . \_\_\_\_ . 2025 р.

## ПЕРЕДМОВА

1. Внесено: кафедрою прикладної радіофізики, електроніки та наноматеріалів факультету фізики, електроніки та комп'ютерних систем

### 2. Розробники (робоча група):

1. Коваленко Олександр Володимирович, доктор фізико-математичних наук, професор, завідувач кафедри прикладної радіофізики, електроніки та наноматеріалів;
2. Ляшков Олександр Юрійович, кандидат фізико-математичних наук, доцент, доцент прикладної радіофізики, електроніки та наноматеріалів;
3. Колбунов Вадим Радиславович кандидат фізико-математичних наук, доцент, доцент кафедри прикладної радіофізики, електроніки та наноматеріалів;
4. Гапонов Олексій Володимирович, кандидат фізико-математичних наук, доцент, доцент кафедри прикладної радіофізики, електроніки та наноматеріалів.

### 3. При розробці враховані вимоги:

Освітнього стандарту спеціальності:

**Стандарт вищої освіти** зі спеціальності 153 Мікро- та наносистемна техніка **затверджений** наказом Міністерства освіти і науки України від 20.11.2020 р. № 1447, **вводиться в дію** з 2020/2021 навчального року.

Постанови КМУ від 29 квітня 2015 р. № 266 «Про затвердження переліку галузей знань і спеціальностей, за якими здійснюється підготовка здобувачів вищої та фахової передвищої освіти» (зі змінами).

### 4. Рецензії-відгуки стейкхолдерів (додаються):

*Роботодавці:*

1. Плаксін Сергій Вікторович, д-р. фіз.-мат. наук, завідувач відділу систем керування, Інститут транспортних систем і технологій НАН України
2. Горбань Андрій Анатолійович, провідний інженер ТОВ «ПРОЦЕС КОНТРОЛ»
3. Дегтярьов Артем Васильович, керівник департаменту АСК ТП, ПрАТ «Дніпропетровський інженерно-технічний центр «Контакт»

*Здобувачі вищої освіти:*

1. Дмитрієв Даниїл Максимович, Дніпровський національний університет імені Олеся Гончара, 1 курс, 176 Мікро- та наносистемна техніка, ОП «Мікро- та наносистемна техніка»
2. Железняк Максим Олександрович, Дніпровський національний університет імені Олеся Гончара, 1 курс, 176 Мікро- та наносистемна техніка, ОП «Мікро- та наносистемна техніка»
3. Чекулаєв Кирило Олександрович, Дніпровський національний університет імені Олеся Гончара, 1 курс, 176 Мікро- та наносистемна техніка, ОП «Мікро- та наносистемна техніка»

**ЛИСТ ПОГОДЖЕННЯ**  
**освітньо-професійної програми**

**Рекомендовано:**

вчена рада факультету фізики, електроніки та комп'ютерних систем:  
протокол №\_\_ від «\_\_» \_\_\_\_\_20\_\_р.

Голова вченої ради \_\_\_\_\_ (*Олександр КОВАЛЕНКО*)

**Погоджено:**

Рада із забезпечення якості вищої освіти та освітньої діяльності ДНУ:  
протокол №\_\_\_\_\_ від «\_\_» \_\_\_\_\_20\_\_р.

Голова РЗЯВО \_\_\_\_\_ (*Валентина СІЛІЧ-БАЛГАБАЄВА*)

**Затверджено та надано чинності** рішенням вченої ради Дніпровського національного університету імені Олеся Гончара:  
від \_\_\_\_\_.\_\_\_\_.2025 р., пр. № \_\_\_\_ (редакція № 1 для набору 2025/2026 н.р.).

**1. Профіль освітньої програми зі спеціальності  
G5 Електроніка, електронні комунікації, приладобудування  
та радіотехніка**

<b>1 – Загальна інформація</b>	
Повна назва вищого навчального закладу та структурного підрозділу	Дніпровський національний університет імені Олеся Гончара Факультет фізики, електроніки та комп'ютерних систем Кафедра прикладної радіофізики, електроніки та наноматеріалів
Офіційна назва освітньої програми	Освітньо-професійна програма «Мікро- та наносистемна техніка»
Офіційна назва освітньої програми (англійською мовою)	Educational and Professional Program «Micro- and Nanosystem Technics»
Спеціальність	G5 Електроніка, електронні комунікації, приладобудування та радіотехніка
Галузь знань	G Інженерія, виробництво та будівництво
Ступінь вищої освіти	Магістр
Освітня кваліфікація мовою оригіналу	магістр з мікро- та наносистемної техніки
Кваліфікація в дипломі	Ступінь: магістр Спеціальність: G5 Електроніка, електронні комунікації, приладобудування та радіотехніка Освітня програма: «Мікро- та наносистемна техніка»
Кваліфікація в дипломі (англійською мовою)	Master Degree, Specialty: G5 Electronics, Electronic Communications, Instrument Engineering and Radio Engineering, Educational Program: Micro- and Nanosystem Technics
Професійна кваліфікація	не надається
Тип диплому та обсяг освітньої програми	Диплом магістра, одиничний, 90 кредитів ЄКТС, термін навчання 1 рік 4 місяці ,
Наявність акредитації	Міністерство освіти і науки України Сертифікат з акредитації освітньої програми «Мікро- та наносистемна техніка» спеціальності 153 Мікро- та наносистемна техніка УД 04007580 від 08.01.2019 р. Термін дії до 01.07.2024 р.
Цикл/рівень	НРК України – 7 рівень, FQ-ЕНЕА – другий цикл, EQF LLL – 7 рівень
Передумови	Наявність ступеня бакалавра, ОКР спеціаліста. Умови вступу визначені правилами прийому в ДНУ
Форми здобуття освіти	денна
Мова(и) викладання	українська
Термін дії освітньої програми	На період дії сертифікату з акредитації освітньої програми до 01.07.2024 р.__(відповідно наказу МОН України від 30.10.2017 № 1432, постанови КМУ від 16 березня 2022р. № 295) або до проходження повторної акредитації освітньої програми
Інтернет-адреса постійного розміщення опису освітньої програми	<a href="http://www.dnu.dp.ua">www.dnu.dp.ua</a>

## 2 – Мета освітньої програми

Підготовка висококваліфікованих фахівців, здатних розв'язувати інженерні та наукові задачі в сфері мікро- та наносистемної техніки з урахуванням всіх сучасних аспектів розробки, проектування, виробництва, експлуатації, ремонту та модернізації мікро- та наносистемної техніки. Програма передбачає участь у наукових дослідженнях із розробки нових матеріалів для потреб сучасної електроніки.

## 3 – Характеристика освітньої програми

**Предметна область  
(галузь знань,  
спеціальність,  
спеціалізація)**

**галузь знань** – G Інженерія, виробництво та будівництво  
**спеціальність** – G5 Електроніка, електронні комунікації, приладобудування та радіотехніка  
**Об'єкт(и) вивчення та/або діяльності:**  
– фізичні процеси та явища, на яких ґрунтується функціонування мікро- та наносистем;  
– принцип дії електронних компонентів, типових схем функціональних пристроїв, властивості матеріалів мікро- і наноелектроніки;  
– технологічні процеси виготовлення та функціонування складних систем і приладів мікро- та наносистемної техніки.  
**Цілі навчання:** набуття здобувачами теоретичних і практичних знань та вмінь, навичок та інших компетенцій, для успішної професійної діяльності, дослідження, розроблення новітніх та використання існуючих технологій, матеріалів та приладів мікро- та наносистемної техніки; конструювання, виготовлення, випробовування, експлуатація та модернізація виробів мікро- та наносистемної техніки.  
**Теоретичний зміст предметної області:** фундаментальні принципи побудови та функціонування складної мікро- та наносистемної техніки; методи моделювання об'єктів та процесів, що в них відбуваються; властивості матеріалів; особливості технологічних процесів.  
**Методи, методики та технології:**  
– методи вимірювання та моделювання характеристик матеріалів, приладів, пристроїв і систем;  
– методи конструювання, виготовлення, випробовування, експлуатація та модернізація виробів мікро- і наносистемної техніки;  
– методи розробки (проектування) нових приладів, апаратури, обладнання та матеріалів для приладів мікро- та наносистемної техніки;  
– засоби програмування;  
– методики розроблення та ведення конструкторської документації  
**Інструменти та обладнання:** прилади та пристрої мікро- та наносистемної техніки, контрольовано-вимірювальна апаратура, спеціалізоване технологічне обладнання та оснащення, комп'ютерні пакети для розрахунків параметрів, характеристик, моделювання та програмування.

**Відповідна деталізована галузь Міжнародної стандартної класифікації освіти ISCED-F 2013**

0714 Electronics and automation

<b>Орієнтація освітньої програми</b>	<p>Освітньо-професійна програма має прикладну орієнтацію. ОП орієнтована на дослідження принципів побудови та функціонування складної мікро- та наносистемної техніки; методів синтезу та дослідження сучасних електронних матеріалів.</p>
<b>Основний фокус освітньої програми та спеціалізації</b>	<p>Спеціальна освіта в галузі інженерії та виробництва. Ключові слова: мікроелектронні системи, наноелектроніка, технологія напівпровідників, фізичні підходи, електронний захист.</p>
<b>Особливості програми</b>	<p>Освітня програма передбачає безпосередню участь студентів у наукових дослідженнях із розробки нових матеріалів та елементів для потреб сучасної електроніки. Можливість розробляти та реалізовувати електронні пристрої на базі інжинірингової школи «Noosphere Engineering School», яка заснована на основі угоди між Дніпровським національним університетом імені Олеся Гончара та корпорацією «Noosphere». Вона розвиває креативність та інноваційне мислення студентів Забезпечується проходження практики у компаніях та фірмах, що займаються розробкою та експлуатацією систем електронного контролю та автоматизованого управління.</p>
<b>4 – Придатність випускників до працевлаштування та подальшого навчання</b>	
<b>Придатність до працевлаштування</b>	<p>Випускники можуть працювати на первинних посадах за професіями, визначеними Національним класифікатором України: Класифікатор професій ДК 003:2010 (зі змінами):</p> <p><b>1 Керівники</b>  12 Керівники підприємств, установ та організацій  122 Керівники виробничих та інших основних підрозділів  1222 – Керівники виробничих підрозділів у промисловості:  1222.2 Майстер з комплексної автоматизації та телемеханіки;  1222.2 Майстер з ремонту приладів та апаратури;  1222.2 Майстер з ремонту технологічного устаткування.</p> <p><b>2 Професіонали</b>  21 Професіонали в галузі фізичних, математичних та технічних наук  214 Професіонали в галузі архітектури та інженерної справи  2149 – Професіонали в інших галузях інженерної справи:  2149.1 Молодший науковий співробітник (галузь інженерної справи);  2149.2 Інженер з налагодження й випробувань;  2149.2 Інженер з організації експлуатації та ремонту;  2149.2 Інженер з патентної та винахідницької роботи;  2149.2 Інженер з ремонту;  2149.2 Інженер із впровадження нової техніки й технології;  2149.2 Інженер із стандартизації та якості;  2149.2 Інженер-дослідник;  2149.2 Інженер-конструктор;  2149.2 Інженер-технолог;  2149.2 Інженер з підготовки виробництва.</p>

<b>Подальше навчання</b>	Продовження навчання на третьому освітньо-науковому рівні вищої освіти для здобуття ступеня доктора філософії. Можливість здобувати додаткові кваліфікації в системі освіти дорослих
<b>5 – Викладання та оцінювання</b>	
<b>Викладання та навчання</b>	Студентсько-центроване навчання, самонавчання, проблемно-орієнтоване навчання, навчання через лабораторну практику.
<b>Оцінювання</b>	Екзамени, диференційовані заліки або заліки, тестування, презентації, захист курсової роботи, захист звітів з практики, публічний захист кваліфікаційної роботи тощо. Оцінювання навчальних досягнень здобувачів освіти здійснюється за 100-бальною шкалою.
<b>6 – Програмні компетентності</b>	
<b>Інтегральна компетентність (ІК)</b>	Здатність розв'язувати складні задачі та проблеми під час професійної діяльності у сфері мікро- та наносистемної техніки або у процесі навчання, що передбачає проведення досліджень та/або здійснення інновацій та характеризується комплексністю та невизначеністю умов і вимог.
<b>Загальні компетентності (ЗК)</b>	<i>Компетентності, визначені стандартом вищої освіти:</i> ЗК1. Здатність до абстрактного мислення, аналізу та синтезу. ЗК2. Здатність спілкуватися державною мовою як усно, так і письмово. ЗК3. Здатність спілкуватися іноземною мовою. ЗК4. Здатність проводити дослідження на відповідному рівні. ЗК5. Здатність до пошуку, оброблення та аналізу інформації з різних джерел. ЗК6. Здатність генерувати нові ідеї (креативність). ЗК7. Навички міжособистісної взаємодії. ЗК8. Здатність спілкуватися з представниками інших професійних груп різного рівня (з експертами з інших галузей знань/видів економічної діяльності).
<b>Спеціальні (фахові, предметні) компетентності (СК\ФК)</b>	<i>Компетентності, визначені стандартом вищої освіти:</i> СК1. Здатність ефективно використовувати складне контрольовано-вимірвальне, технологічне та дослідницьке обладнання при дослідженнях та виробництві матеріалів, компонентів, приладів і пристроїв мікро- та наносистемної техніки різноманітного призначення. СК2. Здатність здійснювати тестування та діагностику приладів та обладнання, а також оброблення і аналіз отриманих результатів. СК3. Здатність аналізувати та синтезувати мікро- та нанoeлектронні системи різного призначення. СК4. Здатність розробляти, обґрунтовано вибирати і використовувати сучасні методи обробки та аналізу сигналів в мікро- і нанoeлектронних приладах та системах. СК5. Здатність аргументувати вибір методів розв'язання складних задач і проблем мікро- та наносистемної техніки, критично оцінювати отримані результати та аргументувати прийняті рішення.

СК6. Здатність користуватися сучасними системами пошуку та аналізу науково-технічної інформації, проводити патентний пошук і дослідження та здійснювати захист інтелектуальної власності.

СК7. Здатність розробляти і реалізовувати наукові та/або інноваційні проекти у сфері мікро- та наносистемної техніки, а також дотичні до неї міждисциплінарні проекти.  
*Компетентності, визначені закладом вищої освіти:*

СК8. Здатність користуватися іноземною мовою для перекладу, узагальнення та використання іноземної спеціалізованої науково-технічної та довідкової літератури.

СК9. Здатність демонструвати і використовувати фундаментальні знання принципів побудови сучасних конструктивних елементів геліоенергетики та структурних блоків приладів фізичного та біомедичного призначення, перспективні напрямки розвитку їх елементної бази.

СК10. Здатність застосовувати знання методів обробки та відображення інформації в сучасній мікро- та наносистемній техніці та демонструвати уміння проектування, розрахунку та програмування мікроконтролерних систем та електронних засобів.

СК11. Здатність обирати оптимальні методи досліджень, модифікувати та адаптувати існуючі, розробляти нові методи досліджень відповідно до існуючих технічних засобів та формувати методіку обробки результатів досліджень.

### **7 – Програмні результати навчання**

*Результати навчання, визначені стандартом вищої освіти:*

ПР1. Формулювати і розв'язувати складні інженерні, виробничі та/або наукові задачі під час проектування, виготовлення і дослідження мікро- та наносистемної техніки різноманітного призначення та створення конкурентоспроможних розробок, втілення результатів у бізнес-проектах.

ПР2. Визначати напрями, розробляти і реалізовувати проекти модернізації виробництва мікро- та наносистемної техніки з урахуванням технічних, економічних, правових, соціальних та екологічних аспектів.

ПР3. Оптимізувати конструкції систем, пристроїв та компонентів мікро- та наносистемної техніки, а також технології їх виготовлення.

ПР4. Застосовувати спеціалізовані концептуальні знання, що включають сучасні наукові здобутки, а також критичне осмислення сучасних проблем у сфері мікро- та наноелектроніки, для розв'язування складних задач професійної діяльності.

ПР5. Вільно спілкуватися державною та іноземною мовами усно і письмово для обговорення професійних проблем і результатів діяльності у сфері мікро- та наноелектроніки, презентації результатів досліджень та інноваційних проектів.

ПР6. Розробляти вироби та компоненти мікро- та наносистемної техніки, враховуючі вимоги до їх характеристик, технологічні та ресурсні обмеження; використовувати сучасні інструменти автоматизації проектування.

ПР7. Розв'язувати задачі синтезу та аналізу приладів та пристроїв мікро- та наносистемної техніки.

ПР8. Збирати необхідну інформацію, використовуючи науково-технічну літературу, бази даних та інші джерела, аналізувати і оцінювати її.

ПР9. Забезпечувати якість виробництва; обирати технології, що гарантують отримання необхідних характеристик твердотільних пристроїв; застосовувати сучасні методи контролю мікро- та наносистемної техніки.



- ПР10. Забезпечувати професійний розвиток членів колективу з урахуванням світового досвіду і вимог до персоналу в сфері розробки та експлуатації мікро- та наноелектронних систем.
- ПР11. Досліджувати процеси у мікро- та наноелектронних системах, приладах й компонентах з використанням сучасних експериментальних методів та обладнання, здійснювати статистичну обробку та аналіз результатів експериментів.
- ПР12. Будувати і досліджувати фізичні, математичні і комп'ютерні моделі об'єктів та процесів мікро- та наноелектроніки.
- ПР13. Керувати складними робочими процесами у сфері виробництва та/або досліджень мікро- та наноелектронних систем, об'єктивно оцінювати результати діяльності колективу та окремих працівників, визначати заходи щодо покращення результатів діяльності.
- ПР14. Координувати роботу колективів виконавців для проведення наукових досліджень, проектування, розроблення, аналізу, розрахунку, моделювання, виробництва та тестування мікро- та наносистемної техніки.
- ПР15. Забезпечувати захист інтелектуальної власності, комерціалізацію результатів науково-дослідної, винахідницької та проектної діяльності.
- Результати навчання, визначені закладом вищої освіти:*
- ПР16. Практикувати інформаційний та науковий пошук, використовувати бази даних і знань, критично осмислювати та інтерпретувати результати, робити висновки та формувати напрями дослідження з урахуванням вітчизняного й закордонного досвіду.
- ПР17. Вирішувати та координувати розробку, підбір і використання необхідного обладнання, інструментів і методів при організації виробничого процесу зі створення мікро- та наносистемної техніки з урахуванням технічних та технологічних можливостей.

#### **8 – Ресурсне забезпечення реалізації програми**

<b>Кадрове забезпечення</b>	Кадрове забезпечення відповідає чинним Ліцензійним умовам провадження освітньої діяльності у сфері вищої освіти та базується на наступних принципах: відповідності наукових спеціальностей науково-педагогічних працівників освітнім галузі знань та спеціальності; обов'язковості та періодичності проходження стажування і підвищення кваліфікації викладачів; моніторингу рівня наукової активності науково-педагогічних працівників; впровадження результатів стажування та наукової діяльності в освітній процес.
<b>Матеріально-технічне забезпечення</b>	Матеріально-технічне забезпечення навчальних приміщень та соціальна інфраструктура університету в повному обсязі відповідає чинним Ліцензійним умовам. В освітньому процесі використовується мультимедійне обладнання для проведення лекцій, для практичних та лабораторних занять – обладнання комп'ютерних лабораторій.
<b>Інформаційне та навчально-методичне забезпечення</b>	Університет має власний веб-сайт за адресою <a href="http://dnu.dp.ua">http://dnu.dp.ua</a> , де розміщено інформацію щодо інформаційного та навчально-методичного забезпечення освітнього процесу. Інформаційне забезпечення ґрунтується на використанні ресурсів: бібліотеки, мережі Internet з вільним доступом, цифрового репозиторію. Навчально-методичне забезпечення засновано на розроблених для кожної дисципліни робочих навчальних програмах, а також програмах практичної підготовки. В наявності завдання для самостійної (індивідуальної) роботи студентів, методичні рекомендації для виконання

	<p>курсних та кваліфікаційних робіт. Критерії оцінювання знань та вмінь студентів розроблено для поточного та семестрового контролю з кожної дисципліни, а також для підсумкової атестації.</p> <p>Для формування та дотримання принципів академічної доброчесності в освітньому процесі застосовується академічна антиплагіатна система <i>StrikePlagiarism</i> (ТОВ «Плагіат»).</p>
<b>9 – Академічна мобільність</b>	
<b>Національна кредитна мобільність</b>	На основі двосторонніх договорів між ДНУ та університетами України
<b>Міжнародна кредитна мобільність</b>	На основі двосторонніх договорів між ДНУ та університетами інших країн
<b>Навчання іноземних здобувачів вищої освіти</b>	Можливе за умови вивчення студентом української мови

## 2. Перелік компонент освітньо-професійної програми та їх логічна послідовність

### 2.1. Перелік компонент ОП

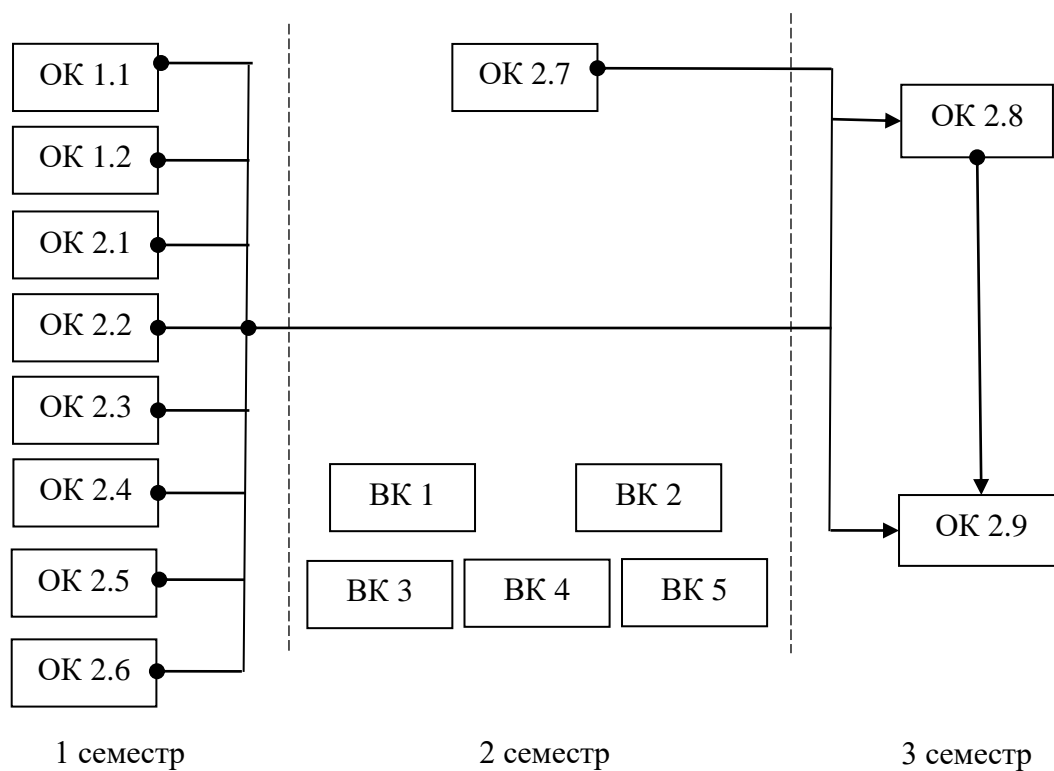
Код н/д	Компоненти освітньої програми (навчальні дисципліни, курсові проекти (роботи), практики, кваліфікаційна робота)	Кількість кредитів	Форма підсумкового контролю	Послідовність вивчення, семестр
1	2	3	4	5
<b>Обов'язкові компоненти:</b>				
<b>I Цикл загальної підготовки</b>				
ОК 1.1	Методологія та організація наукових досліджень	3,0	екзамен	1
ОК 1.2	Іноземна мова професійного спілкування	3,0	диф. залік	1
<b>Всього I</b>		<b>6</b>		
<b>II Цикл професійної підготовки</b>				
ОК 2.1	Сучасні інфокомунікаційні технології	3,0	екзамен	1
ОК 2.2	Моделювання задач мікроелектроніки	3,0	диф. залік	1
ОК 2.3	Сучасні прилади наноелектроніки та діагностики наноматеріалів	6,0	екзамен	1
ОК 2.4	Курсова робота з дисципліни "Сучасні прилади наноелектроніки та діагностики наноматеріалів"	1	диф. залік	1
ОК 2.5	Радіоспектроскопія твердого тіла	5,0	екзамен	1
ОК 2.6	Мікропроцесорні пристрої керування та обробки інформації	6	екзамен	1
ОК 2.7	Електроніка неоднорідних систем	5	екзамен	2
ОК 2.8	Виробнича практика	6	диф. залік	3
ОК 2.9	Підготовка та захист кваліфікаційної роботи	24	захист кваліфікаційної роботи	3
<b>Всього II</b>		<b>59</b>		
<b>Разом</b>		<b>65</b>		
<b>Вибіркові компоненти:</b>				
ВК 1	Дисципліна 1	5,0	диф. залік	2
ВК 2	Дисципліна 2	5,0	диф. залік	2
ВК 3	Дисципліна 3	5,0	диф. залік	2
ВК 4	Дисципліна 4	5,0	диф. залік	2
ВК 5	Дисципліна 5	5,0	диф. залік	2
<b>Загальний обсяг обов'язкових компонент</b>				<b>65 (72%)</b>
<b>Загальний обсяг вибірових компонент (дисципліни за вибором студента)</b>				<b>25 (28%)</b>
<b>ЗАГАЛЬНИЙ ОБСЯГ ОСВІТНЬОЇ ПРОГРАМИ</b>				<b>90</b>

**Примітка:** здобувачі вищої освіти обирають дисципліни за вибором відповідно до «Положення про порядок обрання здобувачами вищої освіти дисциплін за вибором у ДНУ» (перелік дисциплін розміщується на сайті університету).

## 2.2. Структурно-логічна схема ОП

Курс	Семестр	Компоненти освітньої програми	Кількість компонентів в за семестр	Кількість компонентів за навчальний рік
1	1	ОК 1.1, ОК 1.2, ОК 2.1, ОК 2.2, ОК 2.3, ОК 2.4, ОК 2.5, ОК 2.6	8	14
	2	ОК 2.7, ВК 1, ВК 2, ВК 3, ВК 4, ВК 5	6	
2	3	ОК 2.8, ОК 2.9	2	2

### Послідовність засвоєння компонент ОП



### 3. Форма атестації здобувачів вищої освіти

<b>Форми атестації здобувачів вищої освіти</b>	Атестація здобувачів здійснюється у формі публічного захисту кваліфікаційної роботи.
<b>Вимоги до кваліфікаційної роботи</b>	<p>Кваліфікаційна робота має передбачати розв'язання складної задачі або проблеми у сфері мікро- та наносистемної техніки різноманітного призначення, що передбачає проведення досліджень та/або здійснення інновацій та характеризується невизначеністю умов і вимог.</p> <p>Кваліфікаційна робота не повинна містити академічного плагіату, фабрикації, фальсифікації.</p> <p>Кваліфікаційна робота або її реферат має бути оприлюднена на офіційному сайті або в репозитарії університету або його структурного підрозділу.</p>



