

**МІНІСТЕРСТВО ОСВІТИ І НАУКИ УКРАЇНИ**

**Дніпровський національний університет імені Олеся Гончара**

**ЗАТВЕРДЖЕНО:**

Ректор Дніпровського національного  
університету імені Олеся Гончара

 Сергій ОКОВИТИЙ

«24» 06 2021 р.



**ОСВІТНЬО – ПРОФЕСІЙНА ПРОГРАМА**

**«ГОТЕЛЬНО-РЕСТОРАННА СПРАВА»**

<b>рівень вищої освіти</b>	<b><u>перший (бакалаврський)</u></b>
<b>спеціальність</b>	<b><u>241 Готельно-ресторанна справа</u></b>
<b>галузь знань</b>	<b><u>24 Сфера обслуговування</u></b>

**Схвалено:**

Вченою радою Дніпровського  
національного університету  
імені Олеся Гончара

від 24.06. 2021 р., протокол №13

## ПЕРЕДМОВА

**1 Внесено:** кафедрою туристичного бізнесу та гостинності, факультету економіки.

**2. Затверджено та надано чинності** рішенням Вченої ради Дніпровського національного університету імені Олеся Гончара:

- від «22» квітня 2019 р., протокол №11 (перша редакція);
- від «10» вересня 2020 р., протокол №1 (редакція №2, для набору 2020/2021 н.р.);
- від «24» червня 2021 р., протокол № 13 (редакція №3, для набору 2021/2022 н.р.);
- від «24» грудня 2021 р., протокол № 6 (редакції №3, зміни до ОП для набору 2021/2022 н.р.);
- від «22» вересня 2022 р., протокол № 2 (редакції №3, зміни до ОП від набору 2022/2023 н.р.);
- від «27» червня 2023 р., протокол № 12 (редакції №3, зміни до ОП від набору 2022/2023 н.р.).

**3. Розробники (робоча група):**

Жиленко Катерина Миколаївна, доктор економічних наук, доцент, завідувачка кафедри туристичного бізнесу та гостинності.

Фалько Єліна Артурівна, кандидат економічних наук, доцент кафедри туристичного бізнесу та гостинності.

Гапоненко Світлана Олександрівна, кандидат економічних наук, доцент кафедри туристичного бізнесу та гостинності.

Кондратюк Наталія Вячеславівна, кандидат технічних наук, доцент, завідувачка кафедри харчових технологій.

Копаниця Дарина Валеріївна, здобувач вищої освіти групи ЕГ-20-1, ОП «Готельно-ресторанна справа», спеціальність 241 Готельно-ресторанна справа, Дніпровський національний університет імені Олеся Гончара.

**4. При розробці враховані вимоги:**

Освітнього стандарту спеціальності:

**Стандарт вищої освіти** зі спеціальності 241 Готельно-ресторанна справа **затверджений** наказом Міністерства освіти і науки України від 04.03.2020 р. № 384, **вводиться в дію** з 2020/2021 навчального року.

Стандарт **погоджено** рішенням Національного агентства із забезпечення якості вищої освіти від 18.02.2020 р., протокол № 4.

## ЛИСТ ПОГОДЖЕННЯ

### освітньо-професійної програми

1. Вчена рада факультету економіки: протокол № 12 від «5» червня 2023 р.

Голова Вченої ради \_\_\_\_\_ Тетяна ГРИНЬКО

2. Рада з якості ДНУ: протокол № 11 від «14» 06 2023 р.

Голова РЗЯВО \_\_\_\_\_ Валентина СІЛЧ-БАЛГАБАЄВА

**Рецензії-відгуки стейкхолдерів (за наявності).**

**Профіль освітньої програми  
зі спеціальності 241 Готельно-ресторанна справа**

<b>1 - Загальна інформація</b>	
<b>Повна назва вищого навчального закладу та структурного підрозділу</b>	Дніпровський національний університет імені Олеся Гончара <b>Факультет економіки</b> <b>Кафедра туристичного бізнесу та гостинності</b>
<b>Офіційна назва освітньої програми</b>	Освітня програма «Готельно-ресторанна справа»
<b>Офіційна назва освітньої програми (англійською мовою)</b>	Educational and professional program «Hotel and restaurant business»
<b>Ступінь вищої освіти та назва кваліфікації мовою оригіналу</b>	Бакалавр Освітня кваліфікація: бакалавр з готельно-ресторанної справи
<b>Кваліфікація в дипломі</b>	Ступінь: бакалавр Спеціальність: 241 Готельно-ресторанна справа Освітня програма: «Готельно-ресторанна справа»
<b>Кваліфікація в дипломі (англійською мовою)</b>	Degree: bachelor Specialty: 241 Hotel and restaurant business Educational program: «Hotel and restaurant business»
<b>Професійна кваліфікація</b>	-
<b>Тип диплому та обсяг освітньої програми</b>	Диплом бакалавра, одиничний, 240 кредитів ЄКТС, термін навчання 3 роки 10 місяців 180 кредитів ЄКТС, термін навчання 2 роки 10 місяців
<b>Наявність акредитації</b>	-
<b>Цикл/рівень</b>	НРК України – 6 рівень, FQ-EHEA – перший цикл, EQF-LLL – 6 рівень
<b>Передумови</b>	Повна загальна середня освіта або ступінь фахового молодшого бакалавра, молодшого бакалавра (ОКР молодшого спеціаліста)
<b>Форми навчання</b>	денна
<b>Мова(и) викладання</b>	українська
<b>Термін дії освітньої програми</b>	До проходження первинної акредитації освітньої програми.
<b>Інтернет-адреса постійного розміщення опису освітньої програми</b>	<a href="http://www.dnu.dp.ua">www.dnu.dp.ua</a>
<b>2- Мета освітньої програми</b>	
Підготовка фахівців, здатних здійснювати професійну діяльність у сфері готельного та ресторанного бізнесу з використанням сучасних технологій і стандартів, менеджменту й маркетингу для організації сервісу гостинності, здійснення правового регулювання й забезпечення безпеки діяльності готельно-ресторанного господарства	
<b>3- Характеристика освітньої програми</b>	
<b>Предметна область (галузь знань, спеціальність, спеціалізація (за наявності))</b>	<b>24 Сфера обслуговування</b> <b>241 Готельно-ресторанна справа</b> <b>Об'єкт:</b> готельно-ресторанний бізнес, як складова сфери обслуговування, як сфера професійної діяльності, яка передбачає формування, просування, реалізацію та організацію споживання готельних та ресторанних послуг, готельне і ресторанне обслуговування.

	<p><b>Цілі навчання:</b> формування загальних і фахових компетентностей достатніх для успішного розв'язання спеціалізованих складних задач і практичних проблем, що характеризуються комплексністю та невизначеністю умов у сфері готельного та ресторанного бізнесу.</p> <p><b>Теоретичний зміст предметної області:</b> Готельна справа, ресторанна справа, технології продукції ресторанного господарства, інформаційні системи та технології у сфері готельного та ресторанного бізнесу, економіка готелів і ресторанів, маркетинг, принципи проектування підприємств (закладів) готельного та ресторанного господарства, правове регулювання та забезпечення безпеки споживачів готельних та ресторанних послуг, устаткування підприємств готельного та ресторанного господарства.</p> <p><b>Методи, методики та технології:</b> загально- та спеціально-наукові методи: економічні, соціологічні, психологічні, інформаційні, методи туристичного обслуговування (технологічно-виробничі, інтерактивні, сервісні).</p> <p><b>Інструменти та обладнання:</b> технічне обладнання та оснащення для обробки інформації, спеціалізовані прикладні ліцензовані програми.</p>
<b>Орієнтація освітньої програми</b>	Освітня професійна програма бакалавра., має прикладну орієнтацію та спрямована на практичну підготовку у сфері готельно-ресторанного бізнесу.
<b>Основний фокус освітньої програми та спеціалізації</b>	Загальна освіта зі спеціальності 241 Готельно-ресторанна справа. <b>Ключові слова:</b> сервісна діяльність, гостинність, підприємства готельно-ресторанного господарства, технології готельного бізнесу, технології ресторанного бізнесу, економіка закладів готельно-ресторанного бізнесу, бізнес-проекти сфери гостинності, маркетинг готелю, маркетинг ресторану, менеджмент готелю, менеджмент ресторану, івент-менеджмент.
<b>Особливості програми</b>	Практична підготовка фахівців для готельно-ресторанного бізнесу на підприємствах регіону, з акцентом на івент-менеджмент у сфері обслуговування.
<b>4 - Придатність випускників до працевлаштування та подальшого навчання</b>	
<b>Придатність до працевлаштування</b>	Випускники можуть обіймати первинні посади за професіями, визначеними Національним класифікатором України. Класифікатор професій ДК 003:2010 (зміна №10 від 25.10.2021р.): 2 Професіонали 24 Інші професіонали 248 Професіонали в галузі туризму, готельної, ресторанної та санаторно-курортної справи 2482 Професіонали в галузі готельної та ресторанної справи 2482.2 Професіонали із готельної та ресторанної справи 2483 Професіонали в галузі санаторно-курортної справи 2483.2 Професіонали із санаторно-курортної справи
<b>Подальше навчання</b>	Можливість навчання за програмою другого (магістерського) рівня вищої освіти. Набуття додаткових кваліфікацій в системі післядипломної освіти, підвищення кваліфікації.
<b>5 - Викладання та оцінювання</b>	
<b>Викладання та навчання</b>	Студентоцентроване навчання, аудиторне викладання (лекції та практичні заняття), самонавчання, проблемно-орієнтоване,

	компетентісно-орієнтоване навчання, індивідуальні консультації із викладачами, практична підготовка.
<b>Оцінювання</b>	Екзамени, заліки, диференційовані заліки, презентації, захист контрольно-модульних та курсових робіт, захист звітів з практики, атестаційний екзамен, захист кваліфікаційної роботи.
<b>6 – Програмні компетентності</b>	
<b>Інтегральна компетентність</b>	Здатність розв'язувати складні спеціалізовані задачі та практичні проблеми діяльності суб'єктів готельного і ресторанного бізнесу, що передбачає застосування теорій та методів системи наук, які формують концепції гостинності і характеризується комплексністю та невизначеністю умов.
<b>Загальні компетентності (ЗК)</b>	<p><i>Компетентності, визначені стандартом вищої освіти:</i></p> <p><b>ЗК 01.</b> Здатність зберігати та примножувати моральні, культурні, наукові цінності і досягнення суспільства на основі розуміння історії та закономірностей розвитку предметної області, її місця у загальній системі знань про природу і суспільство та у розвитку суспільства, техніки і технологій, вести здоровий спосіб життя.</p> <p><b>ЗК 02.</b> Здатність діяти соціально відповідально та свідомо, реалізувати свої права і обов'язки як члена суспільства, усвідомлювати цінності громадянського (вільного демократичного) суспільства, верховенства права, прав і свобод людини і громадянина в Україні.</p> <p><b>ЗК 03.</b> Здатність вчитися і оволодівати сучасними знаннями.</p> <p><b>ЗК 04.</b> Навички використання інформаційних і комунікаційних технологій.</p> <p><b>ЗК 05.</b> Здатність працювати в команді.</p> <p><b>ЗК 06.</b> Здатність спілкуватися державною мовою як усно, так і письмово.</p> <p><b>ЗК 07.</b> Цінування та повага різноманітності та мультикультурності.</p> <p><b>ЗК 08.</b> Навики здійснення безпечної діяльності</p> <p><b>ЗК 09.</b> Здатність до абстрактного мислення, аналізу та синтезу.</p> <p><b>ЗК 10.</b> Здатність застосовувати знання у практичних ситуаціях.</p> <p><b>ЗК 11.</b> Здатність спілкуватися іноземною мовою.</p>
<b>Спеціальні (фахові, предметні) компетентності (ФК)</b>	<p><i>Компетентності, визначені стандартом вищої освіти:</i></p> <p><b>СК 01.</b> Розуміння предметної області і специфіки професійної діяльності.</p> <p><b>СК 02.</b> Здатність організувати сервісно-виробничий процес з урахуванням вимог і потреб споживачів та забезпечувати його ефективність.</p> <p><b>СК 03.</b> Здатність використовувати на практиці основи діючого законодавства в сфері готельного та ресторанного бізнесу та відстежувати зміни.</p> <p><b>СК 04.</b> Здатність формувати та реалізовувати ефективні зовнішні та внутрішні комунікації на підприємствах сфери гостинності, навички взаємодії.</p> <p><b>СК 05.</b> Здатність управляти підприємством, приймати рішення у господарській діяльності суб'єктів готельного та ресторанного бізнесу.</p> <p><b>СК 06.</b> Здатність проектувати технологічний процес виробництва продукції і послуг та сервісний процес реалізації основних і додаткових послуг у підприємствах (закладах) готельно-ресторанного та рекреаційного господарства.</p> <p><b>СК 07.</b> Здатність розробляти нові послуги (продукцію) з</p>

	<p>використанням інноваційних технологій виробництва та обслуговування споживачів.</p> <p><b>СК 08.</b> Здатність розробляти, просувати, реалізовувати та організовувати споживання готельних та ресторанних послуг для різних сегментів споживачів.</p> <p><b>СК 09.</b> Здатність здійснювати підбір технологічного устаткування та обладнання, вирішувати питання раціонального використання просторових та матеріальних ресурсів.</p> <p><b>СК 10.</b> Здатність працювати з технічною, економічною, технологічною та іншою документацією та здійснювати розрахункові операції суб'єктом готельного та ресторанного бізнесу.</p> <p><b>СК 11.</b> Здатність виявляти, визначати й оцінювати ознаки, властивості і показники якості продукції та послуг, що впливають на рівень забезпечення вимог споживачів у сфері гостинності;</p> <p><b>СК 12.</b> Здатність ініціювати концепцію розвитку бізнесу, формулювати бізнес-ідею розвитку суб'єктів готельного та ресторанного бізнесу.</p> <p><b>СК 13.</b> Здатність здійснювати планування, управління і контроль діяльності суб'єктів готельного та ресторанного бізнесу.</p> <p><i>Компетентності, визначені закладом вищої освіти:</i></p> <p><b>СК 14.</b> Здатність розробляти, просувати, реалізовувати та організовувати споживання додаткових послуг у закладах готельно-ресторанного бізнесу з використанням івент- та МіСЕ-технологій.</p>
<b>7 – Програмні результати навчання</b>	
	<p><i>Результати навчання, визначені стандартом вищої освіти:</i></p> <p><b>РН 01.</b> Знати, розуміти і вміти використовувати на практиці основні положення законодавства, національних і міжнародних стандартів, що регламентують діяльність суб'єктів готельного та ресторанного бізнесу;</p> <p><b>РН 02.</b> Знати, розуміти і вміти використовувати на практиці базові поняття з теорії готельної та ресторанної справи, організації обслуговування споживачів та діяльності суб'єктів ринку готельних та ресторанних послуг, а також суміжних наук.</p> <p><b>РН 03.</b> Вільно спілкуватися з професійних питань державною та іноземною мовами усно і письмово.</p> <p><b>РН 04.</b> Аналізувати сучасні тенденції розвитку індустрії гостинності та рекреаційного господарства.</p> <p><b>РН 05.</b> Розуміти принципи, процеси і технології організації роботи суб'єктів готельного та ресторанного бізнесу.</p> <p><b>РН 06.</b> Аналізувати, інтерпретувати і моделювати на основі існуючих наукових концепцій сервісні, виробничі та організаційні процеси готельного та ресторанного бізнесу.</p> <p><b>РН 07.</b> Організовувати процес обслуговування споживачів готельних та ресторанних послуг на основі використання сучасних інформаційних, комунікаційних і сервісних технологій та дотримання стандартів якості і норм безпеки.</p> <p><b>РН 08.</b> Застосовувати навички продуктивного спілкування зі споживачами готельних та ресторанних послуг</p> <p><b>РН 09.</b> Здійснювати підбір технологічного устаткування та обладнання, вирішувати питання раціонального використання просторових та матеріальних ресурсів.</p> <p><b>РН 10.</b> Розробляти нові послуги (продукцію), використовуючи</p>

	<p>сучасні технології виробництва та обслуговування споживачів.</p> <p><b>РН 11.</b> Застосовувати сучасні інформаційні технології для організації роботи закладів готельного та ресторанного господарства.</p> <p><b>РН 12.</b> Здійснювати ефективний контроль якості продуктів та послуг закладів готельного і ресторанного господарства.</p> <p><b>РН 13.</b> Визначати та формувати організаційну структуру підрозділів, координувати їх діяльність, визначати їх завдання та штатний розклад, вимоги до кваліфікації персоналу.</p> <p><b>РН 14.</b> Організовувати роботу в закладах готельного і ресторанного господарства, відповідно до вимог охорони праці та протипожежної безпеки</p> <p><b>РН 15.</b> Розуміти економічні процеси та здійснювати планування, управління і контроль діяльності суб'єктів готельного та ресторанного бізнесу.</p> <p><b>РН 16.</b> Виконувати самостійно завдання, розв'язувати задачі і проблеми, застосовувати їх в різних професійних ситуаціях та відповідати за результати своєї діяльності.</p> <p><b>РН 17.</b> Аргументовано відстоювати свої погляди у розв'язанні професійних завдань при організації ефективних комунікацій зі споживачами та суб'єктами готельного та ресторанного бізнесу.</p> <p><b>РН 18.</b> Презентувати власні проекти і розробки, аргументувати свої пропозиції щодо розвитку бізнесу.</p> <p><b>РН 19.</b> Діяти у відповідності з принципами соціальної відповідальності та громадянської свідомості</p> <p><b>РН 20.</b> Розуміти вимоги до діяльності за спеціальністю, зумовлені необхідністю забезпечення сталого розвитку України, її зміцнення як демократичної, соціальної, правової держави.</p> <p><b>РН 21.</b> Розуміти і реалізувати свої права і обов'язки як члена суспільства, усвідомлювати цінності вільного демократичного суспільства, верховенства права, прав і свобод людини і громадянина в Україні.</p> <p><b>РН 22.</b> Зберігати та примножувати досягнення і цінності суспільства на основі розуміння місця предметної області у загальній системі знань, використовувати різні види та форми рухової активності для ведення здорового способу життя.</p> <p><i>Результати навчання, визначені закладом вищої освіти:</i></p> <p><b>РН 23.</b> Застосовувати івент-технології та навички організації проведення MICE заходів в закладах готельно-ресторанного бізнесу</p>
<b>8 - Ресурсне забезпечення реалізації програми</b>	
<b>Кадрове забезпечення</b>	<p>Кадрове забезпечення відповідає чинним Ліцензійним умовам провадження освітньої діяльності у сфері вищої освіти та базується на наступних принципах:</p> <p>відповідності наукових спеціальностей науково-педагогічних працівників освітнім галузі знань та спеціальності;</p> <p>обов'язковості та періодичності проходження стажування і підвищення кваліфікації викладачів;</p> <p>моніторингу рівня наукової активності науково-педагогічних працівників;</p> <p>впровадження результатів стажування та наукової діяльності у освітній процес.</p>
<b>Матеріально-технічне забезпечення</b>	<p>Матеріально-технічне забезпечення навчальних приміщень та соціальна інфраструктура університету в повному обсязі відповідає чинним Ліцензійним умовам. В освітньому процесі</p>



	використовується мультимедійне обладнання для проведення лекцій, для практичних та лабораторних занять обладнання лабораторій (лабораторія з готельної справи (Reception), кабінет туризмознавства, навчальна лабораторія харчових технологій), а також комп'ютерних лабораторій.
<b>Інформаційне та навчально-методичне забезпечення</b>	<p>Університет має власний веб-сайт за адресою <a href="http://dnu.dp.ua">http://dnu.dp.ua</a>, де розміщено інформацію щодо інформаційного та навчально-методичного забезпечення освітнього процесу.</p> <p>Інформаційне забезпечення ґрунтується на використанні ресурсів: загально університетських та кафедральних бібліотек, мережі Internet з вільним доступом, колекцій цифрового репозиторію.</p> <p>Навчально-методичне забезпечення засновано на розроблених для кожної дисципліни робочих навчальних програмах, а також програмах практичної підготовки за спеціальністю. В наявності завдання для самостійної роботи студентів, методичні рекомендації для виконання курсових та дипломних робіт (проектів). Критерії оцінювання знань та вмінь студентів розроблено для поточного та семестрового контролю з кожної дисципліни, а також для підсумкової атестації за спеціальністю.</p>
<b>9 - Академічна мобільність</b>	
<b>Національна кредитна мобільність</b>	На основі двосторонніх договорів між Дніпровським національним університетом імені Олеся Гончара та університетами України.
<b>Міжнародна кредитна мобільність</b>	На основі двосторонніх договорів між Дніпровським національним університетом імені Олеся Гончара та закладами вищої освіти країн-партнерів.
<b>Навчання іноземних здобувачів вищої освіти</b>	Можливе за умови попереднього вивчення студентом української мови.

## 2. Перелік компонент освітньо-професійної програми та їх логічна послідовність

### 2.1. Перелік компонент ОП (для набору 2021/2022 н.р.)

240 кредитів, термін навчання 3 роки 10 місяців

Код н/д	Компоненти освітньої програми (навчальні дисципліни, курсові проекти (роботи), практики, кваліфікаційна робота)	Кількість кредитів	Форма підсумкового контролю	Послідовність вивчення, семестр
1	2	3	4	5
<b>Обов'язкові компоненти:</b>				
<b>I Цикл загальної підготовки</b>				
ОК 1.1	Фізична культура	<i>позакредитна</i>	залік	2,4,5 (1-5)
ОК 1.2	Історія та культура України	5,0	залік	2
ОК 1.3	Безпека життєдіяльності та цивільний захист	4,0	залік	6
ОК 1.4	Філософія	3,0	екзамен	4
ОК 1.5	Українська мова (за професійним спрямуванням)	3,0	диф. залік	2
ОК 1.6	Іноземна мова (англійська/ німецька/ французька)	6,0	залік, екзамен	2, 3
ОК 1.7	Реалізація прав, свобод і обов'язків громадянина України	3,0	залік	4
ОК 1.8	Інформаційні системи та комунікаційні технології в сфері обслуговування	4,0	диф. залік	1
<b>Всього I</b>		<b>28</b>		
<b>II Цикл професійної підготовки</b>				
ОК 2.1	Історія розвитку міжнародного туризму та гостинності	4,0	екзамен	1
ОК 2.2	Мікроекономіка та макроекономіка	5,0	диф.залік	1
ОК 2.3	HoReCa - індустрія	5,0	екзамен	1
ОК 2.4.	Комунікаційні процеси в сфері гостинності	4,0	екзамен	1
ОК 2.5	Товарознавство продовольчих та непродовольчих товарів	4,0	екзамен	1
ОК 2.6	Культура поведінки та професійна етика в сфері гостинності	4,0	екзамен	1
ОК 2.7	Основи виробництва харчової продукції	4,0	екзамен	2
ОК 2.8	Організація готельного бізнесу	6,0	екзамен	2
ОК 2.9	Дизайн та стилістика візуальних комунікацій готелів та ресторанів	5,0	залік	2
ОК 2.10	Організація обслуговування в закладах гостинності	4,0	екзамен	3
ОК 2.11	Організація ресторанного бізнесу	5,0	екзамен	3
ОК 2.12	Мікробіологія, гігієна та санітарія	4,0	екзамен	3
ОК 2.13	Основи наукових досліджень	4,0	залік	3
ОК 2.14	Економіка та ціноутворення на підприємствах сфери гостинності	5,0	екзамен	4, 5
ОК 2.15	Міждисциплінарний курсовий проект	2,0	диф.залік	4
ОК 2.16	Менеджмент і маркетинг в готелях та ресторанах	5,0	екзамен	5
ОК 2.17	Бізнес-проекти у сфері гостинності	6,0	залік, екзамен	4, 5

ОК 2.18	Курсова робота з дисципліни «Бізнес-проекти у сфері гостинності»	1,0	диф.залік	5
ОК 2.19	Міжнародні стандарти якості у сфері гостинності	3,0	екзамен	5
ОК 2.20	Друга іноземна мова (англійська, німецька, французька)	9,0	диф.залік, залік, екзамен	4, 5, 6
ОК 2.21	Інформаційне та документаційне забезпечення в готелях та ресторанах	4,0	екзамен	5
ОК 2.22	Тренінг курс «Тренди готельно-ресторанного бізнесу»	3,0	залік	6
ОК 2.23	Устаткування закладів готельно-ресторанного господарства	4,0	екзамен	6
ОК 2.24	Розрахункові операції в готельному та ресторанному бізнесі	4,0	екзамен	7
ОК 2.25	Інноваційні рішення в готельно-ресторанному бізнесі	4,0	екзамен	7
ОК 2.26	Безпека та запобігання злочинності в закладах гостинності	3,0	екзамен	7
ОК 2.27	Конференц-сервіс та каворкінг	4,0	екзамен	7
ОК 2.28	Кадрова політика в готелях та ресторанах	4,0	екзамен	8
ОК 2.29	Санаторно-курортна діяльність	4,0	екзамен	8
ОК 2.30	Івент-технології та індустрія MICE	4,0	екзамен	8
ОК 2.31	Навчальна практика: ознайомлювальна	4,0	диф.залік	2
ОК 2.32	Навчальна практика: технологічна	4,0	диф.залік	4
ОК 2.33	Виробнича практика: виробнича	4,0	диф.залік	6
ОК 2.34	Виробнича практика: переддипломна	4,0	диф.залік	8
ОК 2.35	Атестаційний екзамен	1,0	атестаційний екзамен	8
ОК 2.36	Підготовка та захист кваліфікаційної роботи	8,0	захист кваліфікаційної роботи	8
<b>Всього II</b>		<b>152</b>		
<b>Всього</b>		<b>180</b>		
<b>Вибіркові компоненти:</b>				
<b>2 курс</b>				
ВК 1	Дисципліна 1	5,0	диф. залік	3
ВК 2	Дисципліна 2	5,0	диф. залік	3
ВК 3	Дисципліна 3	5,0	диф. залік	4
ВК 4	Дисципліна 4	5,0	диф. залік	4
<b>3 курс</b>				
ВК 5	Дисципліна 5	5,0	диф. залік	5
ВК 6	Дисципліна 6	5,0	диф. залік	5
ВК 7	Дисципліна 7	5,0	диф. залік	6
ВК 8	Дисципліна 8	5,0	диф. залік	6
<b>4 курс</b>				
ВК 9	Дисципліна 9	5,0	диф. залік	7
ВК 10	Дисципліна 10	5,0	диф. залік	7
ВК 11	Дисципліна 11	5,0	диф. залік	7
ВК 12	Дисципліна 12	5,0	диф. залік	8
<b>Загальний обсяг обов'язкових компонент</b>				<b>180 (75%)</b>
<b>Загальний обсяг вибіркових компонент (дисциплін вибору студента)</b>				<b>60 (25%)</b>
<b>ЗАГАЛЬНИЙ ОБСЯГ ОСВІТНЬОЇ ПРОГРАМИ</b>				<b>240</b>

180 кредитів, термін навчання 2 роки 10 місяців

Код н/д	Компоненти освітньої програми (навчальні дисципліни, курсові проекти (роботи), практики, кваліфікаційна робота)	Кількість кредитів	Форма підсумкового контролю	Послідовність вивчення, семестр
1	2	3	4	5
<b>Обов'язкові компоненти:</b>				
<b>I Цикл загальної підготовки</b>				
ОК 1.1	Іноземна мова (англійська/ німецька/ французька)	4,0	диф. залік	4
ОК 1.2	Інформаційні системи та комунікаційні технології в сфері обслуговування	4,0	диф. залік	1
<b>Всього I</b>		<b>8</b>		
<b>II Цикл професійної підготовки</b>				
ОК 2.1	HoReCa - індустрія	5,0	екзамен	1
ОК 2.2	Комунікаційні процеси в сфері гостинності	4,0	екзамен	2
ОК 2.3	Організація готельного бізнесу	6,0	екзамен	2
ОК 2.4.	Дизайн та стилістика візуальних комунікацій готелів та ресторанів	5,0	залік	2
ОК 2.5	Організація обслуговування в закладах гостинності	4,0	екзамен	1
ОК 2.6	Організація ресторанного бізнесу	5,0	екзамен	1
ОК 2.7	Мікробіологія, гігієна та санітарія	4,0	екзамен	1
ОК 2.8	Основи наукових досліджень	4,0	залік	1
ОК 2.9	Економіка та ціноутворення на підприємствах сфери гостинності	5,0	екзамен	2, 3
ОК 2.10	Міждисциплінарний курсовий проєкт	2,0	диф.залік	2
ОК 2.11	Менеджмент і маркетинг в готелях та ресторанах	5,0	екзамен	3
ОК 2.12	Бізнес-проєкти у сфері гостинності	6,0	залік екзамен	2, 3
ОК 2.13	Курсова робота з дисципліни «Бізнес- проєкти у сфері гостинності»	1,0	диф.залік	3
ОК 2.14	Міжнародні стандарти якості у сфері гостинності	3,0	екзамен	3
ОК 2.15	Друга іноземна мова (англійська, німецька, французька)	9,0	диф.залік, залік, екзамен	2, 3, 4
ОК 2.16	Інформаційне та документаційне забезпечення в готелях та ресторанах	4,0	екзамен	3
ОК 2.17	Тренінг курс «Тренди готельно- ресторанного бізнесу»	3,0	залік	4
ОК 2.18	Устаткування закладів готельно- ресторанного господарства	4,0	екзамен	4
ОК 2.19	Розрахункові операції в готельному та ресторанному бізнесі	4,0	екзамен	5
ОК 2.20	Інноваційні рішення в готельно- ресторанному бізнесі	4,0	екзамен	5
ОК 2.21	Безпека та запобігання злочинності в закладах гостинності	3,0	екзамен	5
ОК 2.22	Конференц-сервіс та каворкінг	4,0	екзамен	5
ОК 2.23	Кадрова політика в готелях та ресторанах	4,0	екзамен	6
ОК 2.24	Санаторно-курортна діяльність	4,0	екзамен	6

ОК 2.25	Івент-технології та індустрія MICE	4,0	екзамен	6
ОК 2.26	Навчальна практика: технологічна	4,0	диф.залік	2
ОК 2.27	Виробнича практика: виробнича	4,0	диф.залік	4
ОК 2.28	Виробнича практика: переддипломна	4,0	диф.залік	6
ОК 2.29	Атестаційний екзамен	1,0	атестаційний екзамен	6
ОК 2.30	Підготовка та захист кваліфікаційної роботи	8,0	захист кваліфікаційної роботи	6
<b>Всього II</b>		<b>127</b>		
<b>Всього</b>		<b>135</b>		
<b>Вибіркові компоненти:</b>				
<b>1 курс</b>				
ВК 1	Дисципліна 1	5,0	диф. залік	2
<b>2 курс</b>				
ВК 2	Дисципліна 2	5,0	диф. залік	3
ВК 3	Дисципліна 3	5,0	диф. залік	3
ВК 4	Дисципліна 4	5,0	диф. залік	4
ВК 5	Дисципліна 5	5,0	диф. залік	4
<b>3 курс</b>				
ВК 6	Дисципліна 6	5,0	диф. залік	5
ВК 7	Дисципліна 7	5,0	диф. залік	5
ВК 8	Дисципліна 8	5,0	диф. залік	5
ВК 9	Дисципліна 9	5,0	диф. залік	6
<b>Загальний обсяг обов'язкових компонент</b>				<b>135 (75%)</b>
<b>Загальний обсяг вибірових компонент (дисциплін вибору студента)</b>				<b>45 (25%)</b>
<b>ЗАГАЛЬНИЙ ОБСЯГ ОСВІТНЬОЇ ПРОГРАМИ</b>				<b>180</b>

**Примітка:** здобувачам вищої освіти пропонується провести вибір навчальних дисциплін на основі двох переліків вибірових компонент:

- **університетський вибіровий каталог (УВК)**, що складається із загальноуніверситетського переліку дисциплін, на основі якого здійснюється вибір дисциплін для формування загальних компетентностей ОП, соціальних навичок та світогляду за власним уподобанням. Перелік дисциплін розміщується на сайті університету.
- **факультетський вибіровий каталог (ФВК)** – навчальні дисципліни галузево-професійного спрямування зі спеціальностей факультету, що дозволяють отримати професійні навички з певної галузі знань та навчальні дисципліни професійного спрямування, що дозволяють отримати поглиблену підготовку за освітньою програмою й закріплюють набуті фахові компетентності. На основі засвоєння дисциплін із факультетського каталогу формуються загально-професійні або фахові компетентності. Перелік дисциплін розміщується на сайті університету/ факультету.

## 2.2 Структурно-логічна схема ОП

*240 кредитів (термін навчання 3 роки 10 місяців)*

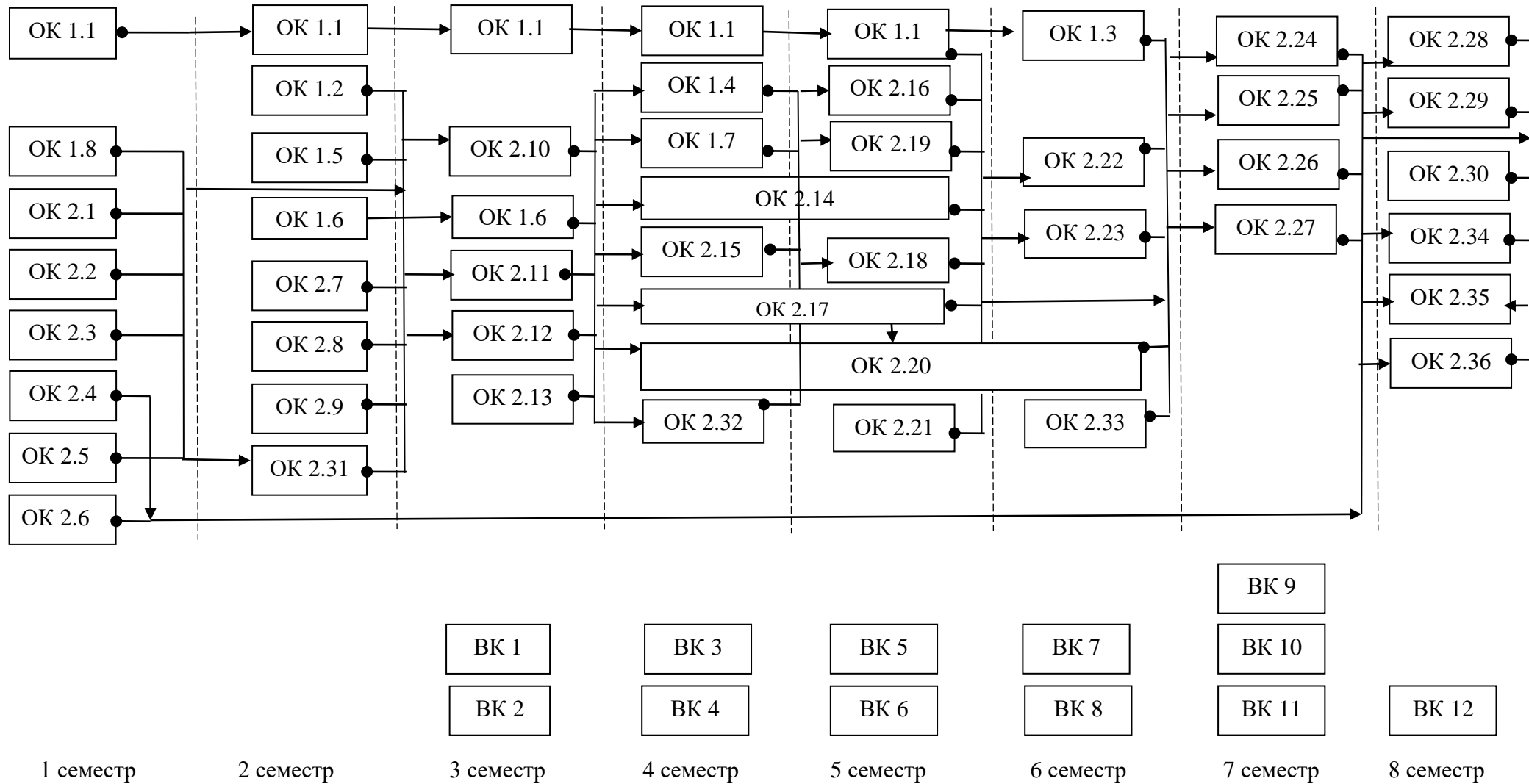
Курс	Семестр	Компоненти освітньої програми	Кількість компонентів за семестр	Кількість компонентів за навчальний рік
1	1	ОК 1.1, ОК 1.8, ОК 2.1, ОК 2.2, ОК 2.3, ОК 2.4, ОК 2.5, ОК 2.6	8	15
	2	ОК 1.1, ОК 1.2, ОК 1.5, ОК 1.6, ОК 2.7, ОК 2.8, ОК 2.9, ОК 2.31	8	
2	3	ОК 1.1, ОК 1.6, ОК 2.10, ОК 2.11, ОК 2.12, ОК 2.13, ВК 1, ВК 2	8	17
	4	ОК 1.1, ОК 1.4, ОК 1.7, ОК 2.14, ОК 2.15, ОК 2.17, ОК 2.20, ОК 2.32, ВК 3, ВК 4	10	
3	5	ОК 1.1, ОК 2.14, ОК 2.16, ОК 2.17, ОК 2.18, ОК 2.19, ОК 2.20, ОК 2.21, ВК 5, ВК 6	10	16
	6	ОК 1.3, ОК 2.20, ОК 2.22, ОК 2.23, ОК 2.33, ВК 7, ВК 8	7	
4	7	ОК 2.24, ОК 2.25, ОК 2.26, ОК 2.27, ВК 9, ВК 10, ВК 11	7	14
	8	ОК 2.28, ОК 2.29, ОК 2.30, ОК 2.34, ОК 2.35, ОК 2.36, ВК 12	7	

*180 кредитів (термін навчання 2 роки 10 місяців)*

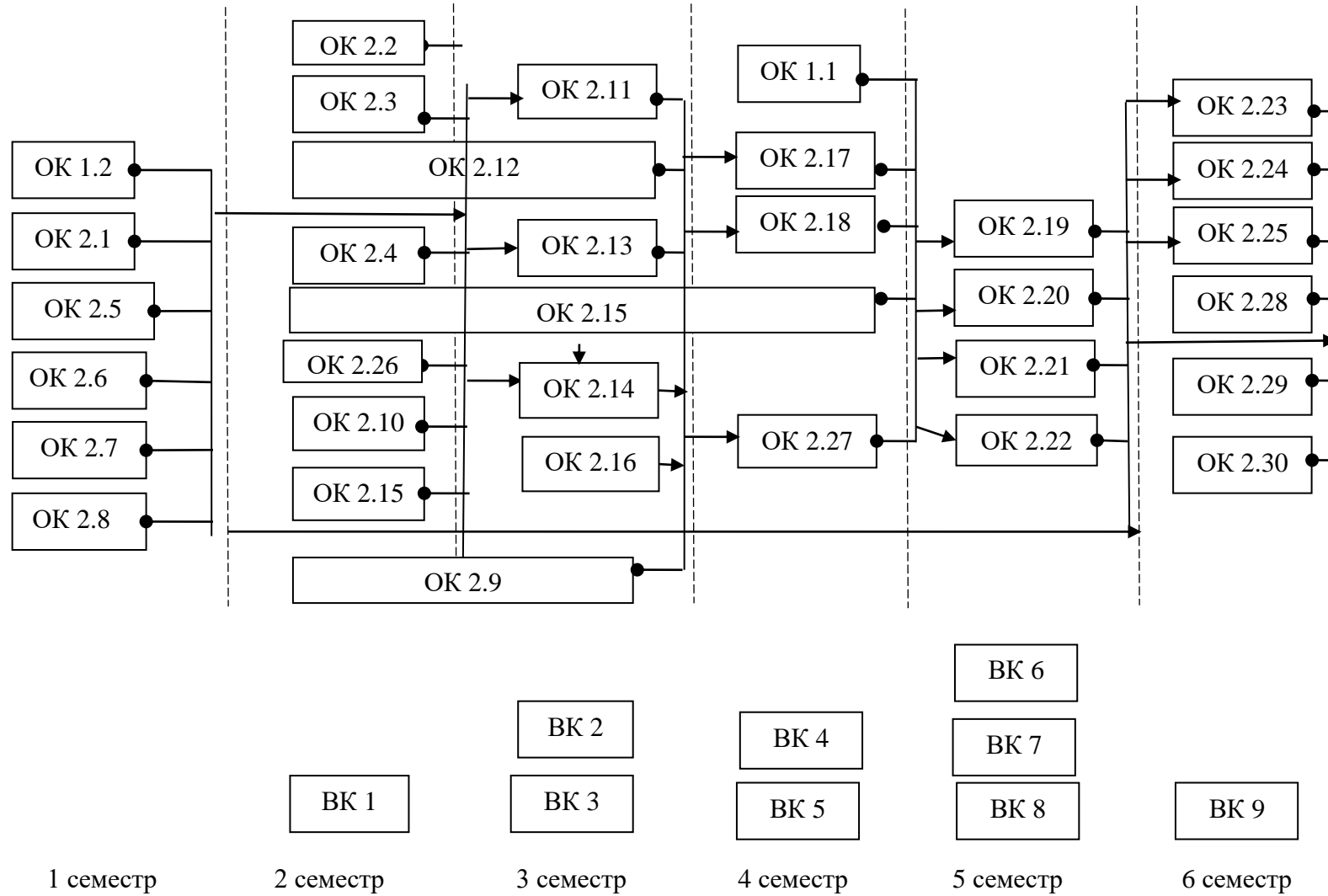
Курс	Семестр	Компоненти освітньої програми	Кількість компонентів за семестр	Кількість компонентів за навчальний рік
1	1	ОК 1.2, ОК 2.1, ОК 2.5, ОК 2.6, ОК 2.7, ОК 2.8	6	15
	2	ОК 2.2, ОК 2.3, ОК 2.4, ОК 2.9, ОК 2.10, ОК 2.12, ОК 2.15, ОК 2.26, ВК 1	9	
2	3	ОК 2.9, ОК 2.11, ОК 2.12, ОК 2.13, ОК 2.14, ОК 2.15, ОК 2.16, ВК 2, ВК 3	9	15
	4	ОК 1.1, ОК 2.15, ОК 2.17, ОК 2.18, ОК 2.27, ВК 4, ВК 5	7	
3	5	ОК 2.19, ОК 2.20, ОК 2.21, ОК 2.22, ВК 6, ВК 7, ВК 8	7	14
	6	ОК 2.23, ОК 2.24, ОК 2.25, ОК 2.28, ОК 2.29, ОК 2.30, ВК 9	7	

# ПОСЛІДОВНІСТЬ ЗАСВОЄННЯ КОМПОНЕНТ ОП

240 кредитів, термін навчання 3 роки 10 місяців



180 кредитів, термін навчання 2 роки 10 місяців





### 3.Форма атестації здобувачів вищої освіти

<b>Форма атестації здобувачів вищої освіти</b>	Атестація здійснюється у формі атестаційного екзамену та публічного захисту кваліфікаційної роботи
<b>Вимоги до кваліфікаційної роботи</b>	Кваліфікаційна робота має передбачати розв'язання складної спеціалізованої задачі або практичної проблеми у діяльності суб'єктів готельного і ресторанного бізнесу, що передбачає застосування теорій та методів готельноресторанної справи і характеризується комплексністю та невизначеністю умов. У кваліфікаційній роботі не повинно бути академічного плагіату, фальсифікації та фабрикації. Кваліфікаційна робота має бути розміщена на сайті закладу вищої освіти або його структурного підрозділу, або у репозитарії закладу вищої освіти.
<b>Вимоги до атестаційного екзамену</b>	Атестаційний екзамен має передбачати перевірку досягнення результатів навчання визначених цим стандартом та освітньою програмою.



*180 кредитів, термін навчання 2 роки 10 місяців*

	OK 1.1	OK 1.2	OK 2.1	OK 2.2	OK 2.3	OK 2.4	OK 2.5	OK 2.6	OK 2.7	OK 2.8	OK 2.9	OK 2.10	OK 2.11	OK 2.12	OK 2.13	OK 2.14	OK 2.15	OK 2.16	OK 2.17	OK 2.18	OK 2.19	OK 2.20	OK 2.21	OK 2.22	OK 2.23	OK 2.24	OK 2.25	OK 2.32	OK 2.33	OK 2.34	OK 2.35	OK 2.36	
ЗК 1			•			•				•			•						•									•			•		
ЗК 2			•										•																•	•			
ЗК 3					•			•		•		•	•							•			•						•				
ЗК 4		•		•	•	•	•	•				•	•	•				•	•	•			•						•	•	•	•	
ЗК 5			•	•	•			•					•	•				•	•						•		•		•	•	•		
ЗК 6							•																						•	•	•	•	
ЗК 7	•		•		•	•	•	•				•					•								•								
ЗК 8					•			•	•					•	•						•							•	•	•	•		
ЗК 9					•			•			•	•	•	•	•				•			•						•	•	•	•	•	
ЗК 10		•	•		•		•	•				•	•					•			•	•		•				•	•	•	•	•	
ЗК 11	•																•												•	•	•	•	
СК01			•		•	•	•	•			•	•	•					•		•	•				•			•	•	•	•	•	
СК02			•		•			•				•	•			•			•			•		•		•		•		•			
СК03					•	•		•			•	•		•	•	•			•	•		•	•		•				•	•	•	•	
СК04		•	•	•	•			•				•	•						•					•	•		•		•	•	•	•	
СК05						•							•	•	•			•			•	•		•		•	•			•	•	•	
СК06					•	•	•	•	•		•	•		•	•				•					•		•		•		•	•	•	
СК07					•			•				•		•	•							•								•	•	•	
СК08			•		•			•	•			•	•			•								•		•			•			•	
СК09						•														•						•							
СК10						•	•				•			•	•				•		•	•					•		•	•	•	•	
СК11									•							•													•	•	•	•	•
СК12						•					•			•	•											•				•	•	•	•
СК13											•		•	•	•			•			•				•	•				•	•	•	
СК14			•		•	•	•	•				•		•	•				•			•		•		•			•	•	•	•	





від набору 2022/2023 н.р.

## 2. Перелік компонент освітньо-професійної програми та їх логічна послідовність

### 2.1 Перелік компонент ОП

**240 кредитів, термін навчання 3 роки 10 місяців**

Код н/д	Компоненти освітньої програми (навчальні дисципліни, курсові проекти (роботи), практики, кваліфікаційна робота)	Кількість кредитів	Форма підсумкового контролю	Послідовність вивчення, семестр
1	2	3	4	5
<b>Обов'язкові компоненти:</b>				
<b>I Цикл загальної підготовки</b>				
ОК 1.1	Фізична культура	<i>позакредитна</i>	залік	2,4,5 (1-5)
ОК 1.2	Історія та культура України	5,0	залік	2
ОК 1.3	Безпека життєдіяльності та цивільний захист	4,0	залік	6
ОК 1.4	Філософія	3,0	екзамен	4
ОК 1.5	Українська мова (за професійним спрямуванням)	3,0	диф. залік	2
ОК 1.6	Іноземна мова (англійська/ німецька/ французька)	6,0	залік, екзамен	2, 3
ОК 1.7	Реалізація прав, свобод і обов'язків громадянина України	3,0	залік	4
ОК 1.8	Інформаційні системи та комунікаційні технології в сфері обслуговування	4,0	диф. залік	1
<b>Всього I</b>		<b>28</b>		
<b>II Цикл професійної підготовки</b>				
ОК 2.1	Історія розвитку міжнародного туризму та гостинності	4,0	екзамен	1
ОК 2.2	Мікроекономіка та макроекономіка	5,0	диф.залік	1
ОК 2.3	HoReCa - індустрія	5,0	екзамен	1
ОК 2.4	Комунікаційні процеси в сфері гостинності	4,0	екзамен	1
ОК 2.5	Товарознавство продовольчих та непродовольчих товарів	4,0	екзамен	1
ОК 2.6	Культура поведінки та професійна етика в сфері туризму та гостинності	4,0	екзамен	1
ОК 2.7	Основи виробництва харчової продукції	4,0	екзамен	2
ОК 2.8	Організація готельного бізнесу	6,0	екзамен	2
ОК 2.9	Індустрія гостинності та рекреаційні комплекси світу	5,0	залік	2
ОК 2.10	Організація обслуговування в закладах гостинності	4,0	екзамен	3
ОК 2.11	Організація ресторанного бізнесу	5,0	екзамен	3
ОК 2.12	Мікробіологія, гігієна та санітарія	4,0	екзамен	3
ОК 2.13	Основи наукових досліджень	4,0	залік	3
ОК 2.14	Економіка та ціноутворення на підприємствах сфери гостинності	5,0	екзамен	4
ОК 2.15	Міждисциплінарний курсовий проєкт	2,0	диф.залік	4
ОК 2.16	Менеджмент і маркетинг в готелях та ресторанах	5,0	екзамен	5

ОК 2.17	Бізнес-проекти у сфері гостинності	6,0	екзамен	5
ОК 2.18	Курсова робота з дисципліни «Бізнес-проекти у сфері гостинності»	1,0	диф.залік	5
ОК 2.19	Міжнародні стандарти якості у сфері гостинності	3,0	екзамен	5
ОК 2.20	Друга іноземна мова (англійська, німецька, французька, турецька, польська, словацька)	9,0	диф.залік, залік, екзамен	4, 5, 6
ОК 2.21	Інформаційне та документаційне забезпечення в готелях та ресторанах	4,0	екзамен	5
ОК 2.22	Тренінг курс «Тренди готельно-ресторанного бізнесу»	3,0	залік	6
ОК 2.23	Устаткування закладів готельно-ресторанного господарства	4,0	екзамен	6
ОК 2.24	Розрахункові операції в готельному та ресторанному бізнесі	4,0	екзамен	7
ОК 2.25	Інноваційні рішення в готельно-ресторанному бізнесі	4,0	екзамен	7
ОК 2.26	Безпека та запобігання злочинності в закладах гостинності	3,0	екзамен	7
ОК 2.27	Конференц-сервіс та каворкінг	4,0	екзамен	7
ОК 2.28	Кадрова політика в готелях та ресторанах	4,0	екзамен	8
ОК 2.29	Санаторно-курортна діяльність	4,0	екзамен	8
ОК 2.30	Івент-технології та індустрія МІСЕ	4,0	екзамен	8
ОК 2.31	Навчальна практика: ознайомлювальна	4,0	диф.залік	2
ОК 2.32	Навчальна практика: технологічна	4,0	диф.залік	4
ОК 2.33	Виробнича практика: виробнича	4,0	диф.залік	6
ОК 2.34	Виробнича практика: переддипломна	4,0	диф.залік	8
ОК 2.35	Атестаційний екзамен	1,0	атестаційний екзамен	8
ОК 2.36	Підготовка та захист кваліфікаційної роботи	8,0	захист кваліфікаційної роботи	8
<b>Всього II</b>		<b>152</b>		
<b>Всього</b>		<b>180</b>		
<b>Вибіркові компоненти:</b>				
<b>2 курс</b>				
ВК 1	Дисципліна 1	5,0	диф. залік	3
ВК 2	Дисципліна 2	5,0	диф. залік	3
ВК 3	Дисципліна 3	5,0	диф. залік	4
ВК 4	Дисципліна 4	5,0	диф. залік	4
<b>3 курс</b>				
ВК 5	Дисципліна 5	5,0	диф. залік	5
ВК 6	Дисципліна 6	5,0	диф. залік	5
ВК 7	Дисципліна 7	5,0	диф. залік	6
ВК 8	Дисципліна 8	5,0	диф. залік	6
<b>4 курс</b>				
ВК 9	Дисципліна 9	5,0	диф. залік	7
ВК 10	Дисципліна 10	5,0	диф. залік	7
ВК 11	Дисципліна 11	5,0	диф. залік	7
ВК 12	Дисципліна 12	5,0	диф. залік	8
<b>Загальний обсяг обов'язкових компонент</b>				<b>180 (75%)</b>
<b>Загальний обсяг вибірових компонент (дисциплін вибору студента)</b>				<b>60 (25%)</b>
<b>ЗАГАЛЬНИЙ ОБСЯГ ОСВІТНЬОЇ ПРОГРАМИ</b>				<b>240</b>

**180 кредитів, термін навчання 2 роки 10 місяців**

Код н/д	Компоненти освітньої програми (навчальні дисципліни, курсові проекти (роботи), практики, кваліфікаційна робота)	Кількість кредитів	Форма підсумкового контролю	Послідовність вивчення, семестр
1	2	3	4	5
<b>Обов'язкові компоненти:</b>				
<b>I Цикл загальної підготовки</b>				
ОК 1.1	Іноземна мова (англійська/ німецька/ французька)	4,0	диф. залік	4
ОК 1.2	Інформаційні системи та комунікаційні технології в сфері обслуговування	4,0	диф. залік	1
<b>Всього I</b>		<b>8</b>		
<b>II Цикл професійної підготовки</b>				
ОК 2.1	HoReCa - індустрія	5,0	екзамен	1
ОК 2.2	Комунікаційні процеси в сфері гостинності	4,0	залік	2
ОК 2.3	Організація готельного бізнесу	6,0	екзамен	2
ОК 2.4.	Індустрія гостинності та рекреаційні комплекси світу	5,0	залік	2
ОК 2.5	Організація обслуговування в закладах гостинності	4,0	екзамен	1
ОК 2.6	Організація ресторанного бізнесу	5,0	екзамен	1
ОК 2.7	Мікробіологія, гігієна та санітарія	4,0	екзамен	1
ОК 2.8	Основи наукових досліджень	4,0	залік	1
ОК 2.9	Економіка та ціноутворення на підприємствах сфери гостинності	5,0	екзамен	2, 3
ОК 2.10	Міждисциплінарний курсовий проєкт	2,0	диф.залік	2
ОК 2.11	Менеджмент і маркетинг в готелях та ресторанах	5,0	екзамен	3
ОК 2.12	Бізнес-проєкти у сфері гостинності	6,0	залік, екзамен	2, 3
ОК 2.13	Курсова робота з дисципліни «Бізнес- проєкти у сфері гостинності»	1,0	диф.залік	3
ОК 2.14	Міжнародні стандарти якості у сфері гостинності	3,0	екзамен	3
ОК 2.15	Друга іноземна мова (англійська, німецька, французька)	9,0	диф.залік, залік, екзамен	2, 3, 4
ОК 2.16	Інформаційне та документаційне забезпечення в готелях та ресторанах	4,0	екзамен	3
ОК 2.17	Тренінг курс «Тренди готельно- ресторанного бізнесу»	3,0	залік	4
ОК 2.18	Устаткування закладів готельно- ресторанного господарства	4,0	екзамен	4
ОК 2.19	Розрахункові операції в готельному та ресторанному бізнесі	4,0	екзамен	5
ОК 2.20	Інноваційні рішення в готельно- ресторанному бізнесі	4,0	екзамен	5
ОК 2.21	Безпека та запобігання злочинності в зкладах гостинності	3,0	екзамен	5
ОК 2.22	Конференц-сервіс та каворкінг	4,0	екзамен	5
ОК 2.23	Кадрова політика в готелях та ресторанах	4,0	екзамен	6
ОК 2.24	Санаторно-курортна діяльність	4,0	екзамен	6



ОК 2.25	Івент-технології та індустрія MICE	4,0	екзамен	6
ОК 2.26	Навчальна практика: технологічна	4,0	диф.залік	2
ОК 2.27	Виробнича практика: виробнича	4,0	диф.залік	4
ОК 2.28	Виробнича практика: переддипломна	4,0	диф.залік	6
ОК 2.29	Атестаційний екзамен	1,0	атестаційний екзамен	6
ОК 2.30	Підготовка та захист кваліфікаційної роботи	8,0	захист кваліфікаційної роботи	6
<b>Всього II</b>		<b>127,0</b>		
<b>Всього</b>		<b>135,0</b>		
<b>Вибіркові компоненти:</b>				
<b>1 курс</b>				
ВК 1	Дисципліна 1	5,0	диф. залік	2
<b>2 курс</b>				
ВК 2	Дисципліна 2	5,0	диф. залік	3
ВК 3	Дисципліна 3	5,0	диф. залік	3
ВК 4	Дисципліна 4	5,0	диф. залік	4
ВК 5	Дисципліна 5	5,0	диф. залік	4
<b>3 курс</b>				
ВК 6	Дисципліна 6	5,0	диф. залік	5
ВК 7	Дисципліна 7	5,0	диф. залік	5
ВК 8	Дисципліна 8	5,0	диф. залік	5
ВК 9	Дисципліна 9	5,0	диф. залік	6
<b>Загальний обсяг обов'язкових компонент</b>			<b>135 (75%)</b>	
<b>Загальний обсяг вибірових компонент (дисциплін вибору студента)</b>			<b>45 (25%)</b>	
<b>ЗАГАЛЬНИЙ ОБСЯГ ОСВІТНЬОЇ ПРОГРАМИ</b>			<b>180</b>	

від набору 2023/2024 н.р.

## 2. Перелік компонент освітньо-професійної програми та їх логічна послідовність

### 2.1 Перелік компонент ОП

**240 кредитів, термін навчання 3 роки 10 місяців**

Код н/д	Компоненти освітньої програми (навчальні дисципліни, курсові проекти (роботи), практики, кваліфікаційна робота)	Кількість кредитів	Форма підсумкового контролю	Послідовність вивчення, семестр
1	2	3	4	5
<b>Обов'язкові компоненти:</b>				
<b>I Цикл загальної підготовки</b>				
ОК 1.1	Фізична культура	<i>позакредитна</i>	залік	2,4,5 (1-5)
ОК 1.2	Історія та культура України	5,0	залік	2
ОК 1.3	Безпека життєдіяльності та цивільний захист	4,0	залік	6
ОК 1.4	Філософія	3,0	екзамен	4
ОК 1.5	Українська мова (за професійним спрямуванням)	3,0	диф. залік	2
ОК 1.6	Іноземна мова (англійська/ німецька/ французька)	6,0	залік, екзамен	2, 3
ОК 1.7	Реалізація прав, свобод і обов'язків громадянина України	3,0	залік	4
ОК 1.8	Інформаційні системи та комунікаційні технології в сфері обслуговування	4,0	диф. залік	1
<b>Всього I</b>		<b>28</b>		
<b>II Цикл професійної підготовки</b>				
ОК 2.1	Історія розвитку міжнародного туризму та гостинності	4,0	екзамен	1
ОК 2.2	Мікроекономіка та макроекономіка	5,0	диф.залік	1
ОК 2.3	HoReCa - індустрія	5,0	екзамен	1
ОК 2.4.	Комунікаційні процеси в сфері гостинності	4,0	залік	1
ОК 2.5	Товарознавство продовольчих та непродовольчих товарів	4,0	екзамен	1
ОК 2.6	Культура поведінки та професійна етика в сфері туризму та гостинності	4,0	екзамен	1
ОК 2.7	Основи виробництва харчової продукції	4,0	екзамен	2
ОК 2.8	Організація готельного бізнесу	6,0	екзамен	2
ОК 2.9	Індустрія гостинності та рекреаційні комплекси світу	5,0	залік	2
ОК 2.10	Організація обслуговування в закладах гостинності	4,0	екзамен	3
ОК 2.11	Організація ресторанного бізнесу	5,0	екзамен	3
ОК 2.12	Мікробіологія, гігієна та санітарія	4,0	екзамен	3
ОК 2.13	Основи наукових досліджень	4,0	залік	3
ОК 2.14	Економіка та ціноутворення на підприємствах сфери гостинності	5,0	екзамен	4
ОК 2.15	Міждисциплінарний курсовий проєкт	2,0	диф.залік	4
ОК 2.16	Менеджмент і маркетинг в готелях та ресторанах	5,0	екзамен	5

ОК 2.17	Бізнес-проекти у сфері гостинності	6,0	екзамен	5
ОК 2.18	Курсова робота з дисципліни «Бізнес-проекти у сфері гостинності»	1,0	диф.залік	5
ОК 2.19	Міжнародні стандарти якості у сфері гостинності	3,0	екзамен	5
ОК 2.20	Друга іноземна мова (англійська, німецька, французька, турецька, польська, словацька)	9,0	диф.залік, залік, екзамен	4, 5, 6
ОК 2.21	Інформаційне та документаційне забезпечення в готелях та ресторанах	4,0	екзамен	5
ОК 2.22	Тренінг курс «Тренди готельно-ресторанного бізнесу»	3,0	залік	6
ОК 2.23	Устаткування закладів готельно-ресторанного господарства	4,0	екзамен	6
ОК 2.24	Розрахункові операції в готельному та ресторанному бізнесі	4,0	екзамен	7
ОК 2.25	Інноваційні рішення в готельно-ресторанному бізнесі	4,0	екзамен	7
ОК 2.26	Безпека та запобігання злочинності в закладах гостинності	3,0	екзамен	7
ОК 2.27	Конференц-сервіс та каворкінг	4,0	екзамен	7
ОК 2.28	Кадрова політика в готелях та ресторанах	4,0	екзамен	8
ОК 2.29	Санаторно-курортна діяльність	4,0	екзамен	8
ОК 2.30	Івент-технології та індустрія МІСЕ	4,0	екзамен	8
ОК 2.31	Навчальна практика: ознайомлювальна	4,0	диф.залік	2
ОК 2.32	Навчальна практика: технологічна	4,0	диф.залік	4
ОК 2.33	Виробнича практика: виробнича	4,0	диф.залік	6
ОК 2.34	Виробнича практика: переддипломна	4,0	диф.залік	8
ОК 2.35	Атестаційний екзамен	1,0	атестаційний екзамен	8
ОК 2.36	Підготовка та захист кваліфікаційної роботи	8,0	захист кваліфікаційної роботи	8
<b>Всього II</b>		<b>152</b>		
<b>Всього</b>		<b>180</b>		
<b>Вибіркові компоненти:</b>				
<b>2 курс</b>				
ВК 1	Дисципліна 1	5,0	диф. залік	3
ВК 2	Дисципліна 2	5,0	диф. залік	3
ВК 3	Дисципліна 3	5,0	диф. залік	4
ВК 4	Дисципліна 4	5,0	диф. залік	4
<b>3 курс</b>				
ВК 5	Дисципліна 5	5,0	диф. залік	5
ВК 6	Дисципліна 6	5,0	диф. залік	5
ВК 7	Дисципліна 7	5,0	диф. залік	6
ВК 8	Дисципліна 8	5,0	диф. залік	6
<b>4 курс</b>				
ВК 9	Дисципліна 9	5,0	диф. залік	7
ВК 10	Дисципліна 10	5,0	диф. залік	7
ВК 11	Дисципліна 11	5,0	диф. залік	7
ВК 12	Дисципліна 12	5,0	диф. залік	8
<b>Загальний обсяг обов'язкових компонент</b>				<b>180 (75%)</b>
<b>Загальний обсяг вибірових компонент (дисциплін вибору студента)</b>				<b>60 (25%)</b>
<b>ЗАГАЛЬНИЙ ОБСЯГ ОСВІТНЬОЇ ПРОГРАМИ</b>				<b>240</b>

**180 кредитів, термін навчання 2 роки 10 місяців**

Код н/д	Компоненти освітньої програми (навчальні дисципліни, курсові проекти (роботи), практики, кваліфікаційна робота)	Кількість кредитів	Форма підсумкового контролю	Послідовність вивчення, семестр
1	2	3	4	5
<b>Обов'язкові компоненти:</b>				
<b>I Цикл загальної підготовки</b>				
ОК 1.1	Іноземна мова (англійська/ німецька/ французька)	4,0	диф. залік	4
ОК 1.2	Інформаційні системи та комунікаційні технології в сфері обслуговування	4,0	диф. залік	1
<b>Всього I</b>		<b>8</b>		
<b>II Цикл професійної підготовки</b>				
ОК 2.1	HoReCa - індустрія	5,0	екзамен	1
ОК 2.2	Комунікаційні процеси в сфері гостинності	4,0	залік	1
ОК 2.3	Організація готельного бізнесу	6,0	екзамен	2
ОК 2.4.	Індустрія гостинності та рекреаційні комплекси світу	5,0	залік	2
ОК 2.5	Організація обслуговування в закладах гостинності	4,0	екзамен	1
ОК 2.6	Організація ресторанного бізнесу	5,0	екзамен	1
ОК 2.7	Мікробіологія, гігієна та санітарія	4,0	екзамен	1
ОК 2.8	Основи наукових досліджень	4,0	залік	1
ОК 2.9	Економіка та ціноутворення на підприємствах сфери гостинності	5,0	екзамен	2
ОК 2.10	Міждисциплінарний курсовий проєкт	2,0	диф.залік	2
ОК 2.11	Менеджмент і маркетинг в готелях та ресторанах	5,0	екзамен	3
ОК 2.12	Бізнес-проєкти у сфері гостинності	6,0	екзамен	3
ОК 2.13	Курсова робота з дисципліни «Бізнес- проєкти у сфері гостинності»	1,0	диф.залік	3
ОК 2.14	Міжнародні стандарти якості у сфері гостинності	3,0	екзамен	3
ОК 2.15	Друга іноземна мова (англійська, німецька, французька, турецька, польська, словацька)	9,0	диф.залік, залік, екзамен	2, 3, 4
ОК 2.16	Інформаційне та документаційне забезпечення в готелях та ресторанах	4,0	екзамен	3
ОК 2.17	Тренінг курс «Тренди готельно- ресторанного бізнесу»	3,0	залік	4
ОК 2.18	Устаткування закладів готельно- ресторанного господарства	4,0	екзамен	4
ОК 2.19	Розрахункові операції в готельному та ресторанному бізнесі	4,0	екзамен	5
ОК 2.20	Інноваційні рішення в готельно- ресторанному бізнесі	4,0	екзамен	5
ОК 2.21	Безпека та запобігання злочинності в зкладах гостинності	3,0	екзамен	5
ОК 2.22	Конференц-сервіс та каворкінг	4,0	екзамен	5
ОК 2.23	Кадрова політика в готелях та ресторанах	4,0	екзамен	6
ОК 2.24	Санаторно-курортна діяльність	4,0	екзамен	6
ОК 2.25	Івент-технології та індустрія MICE	4,0	екзамен	6

ОК 2.26	Навчальна практика: технологічна	4,0	диф.залік	2
ОК 2.27	Виробнича практика: виробнича	4,0	диф.залік	4
ОК 2.28	Виробнича практика: переддипломна	4,0	диф.залік	6
ОК 2.29	Атестаційний екзамен	1,0	атестаційний екзамен	6
ОК 2.30	Підготовка та захист кваліфікаційної роботи	8,0	захист кваліфікаційної роботи	6
<b>Всього II</b>		<b>127,0</b>		
<b>Всього</b>		<b>135,0</b>		
<b>Вибіркові компоненти:</b>				
<b>1 курс</b>				
ВК 1	Дисципліна 1	5,0	диф. залік	2
<b>2 курс</b>				
ВК 2	Дисципліна 2	5,0	диф. залік	3
ВК 3	Дисципліна 3	5,0	диф. залік	3
ВК 4	Дисципліна 4	5,0	диф. залік	4
ВК 5	Дисципліна 5	5,0	диф. залік	4
<b>3 курс</b>				
ВК 6	Дисципліна 6	5,0	диф. залік	5
ВК 7	Дисципліна 7	5,0	диф. залік	5
ВК 8	Дисципліна 8	5,0	диф. залік	5
ВК 9	Дисципліна 9	5,0	диф. залік	6
<b>Загальний обсяг обов'язкових компонент</b>			<b>135 (75%)</b>	
<b>Загальний обсяг вибірових компонент (дисциплін вибору студента)</b>			<b>45 (25%)</b>	
<b>ЗАГАЛЬНИЙ ОБСЯГ ОСВІТНЬОЇ ПРОГРАМИ</b>			<b>180</b>	

## 2.2 Структурно-логічна схема ОП

(для набору 2022/2023 н.р. та 2023/2024 н.р.)

240 кредитів, термін навчання 3 роки 10 місяців

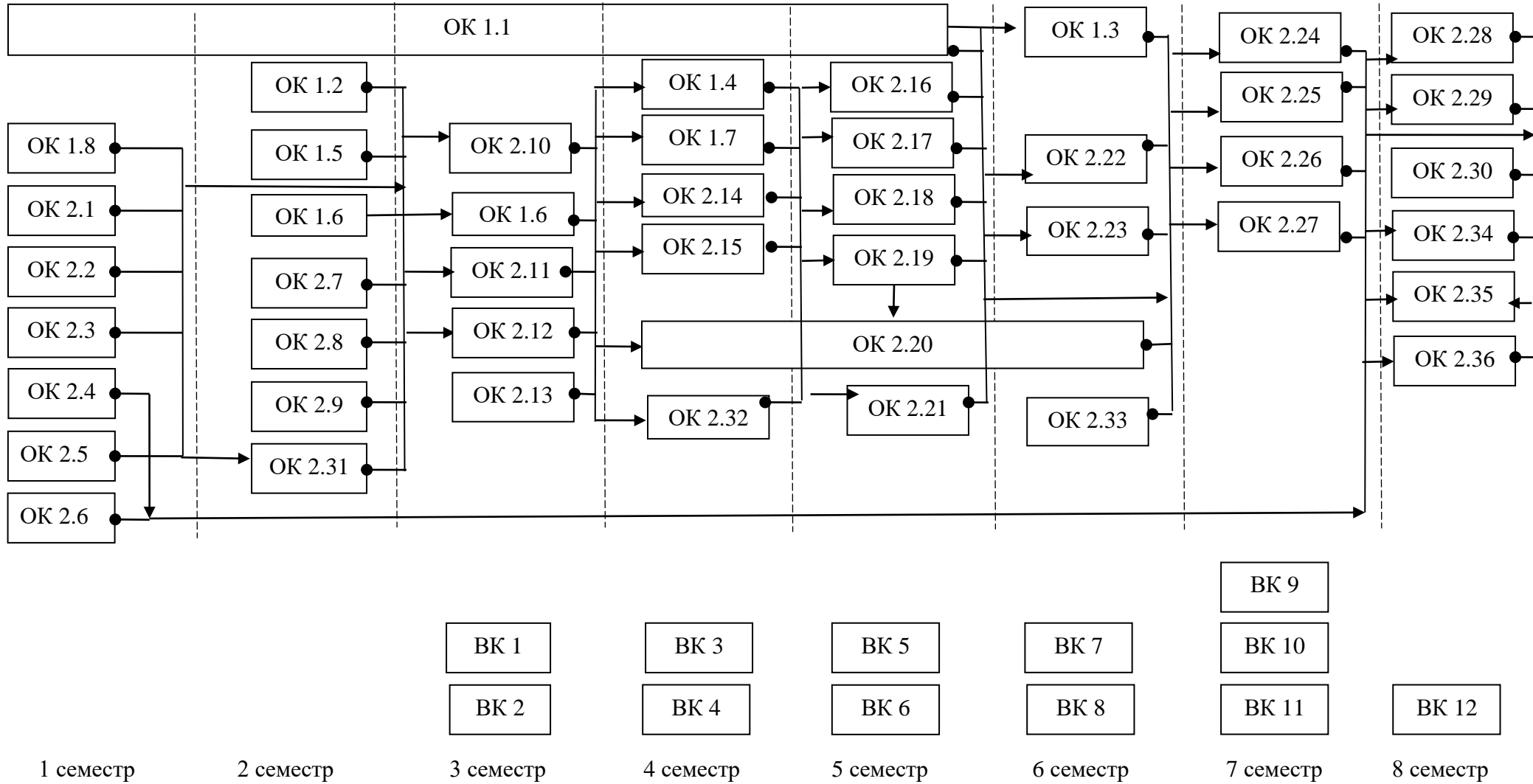
Курс	Семестр	Компоненти освітньої програми	Кількість компонентів за семестр	Кількість компонентів за навчальний рік
1	1	ОК 1.1, ОК 1.8, ОК 2.1, ОК 2.2, ОК 2.3, ОК 2.4, ОК 2.5, ОК 2.6	8	15
	2	ОК 1.1, ОК 1.2, ОК 1.5, ОК 1.6, ОК 2.7, ОК 2.8, ОК 2.9, ОК 2.31	8	
2	3	ОК 1.1, ОК 1.6, ОК 2.10, ОК 2.11, ОК 2.12, ОК 2.13, ВК 1, ВК 2	8	16
	4	ОК 1.1, ОК 1.4, ОК 1.7, ОК 2.14, ОК 2.15, ОК 2.20, ОК 2.32, ВК 3, ВК 4	8	
3	5	ОК 1.1, ОК 2.16, ОК 2.17, ОК 2.18, ОК 2.19, ОК 2.20, ОК 2.21, ВК 5, ВК 6	9	15
	6	ОК 1.3, ОК 2.20, ОК 2.22, ОК 2.23, ОК 2.33, ВК 7, ВК 8	7	
4	7	ОК 2.24, ОК 2.25, ОК 2.26, ОК 2.27, ВК 9, ВК 10, ВК 11	7	14
	8	ОК 2.28, ОК 2.29, ОК 2.30, ОК 2.34, ОК 2.35, ОК 2.36, ВК 12	7	

180 кредитів (термін навчання 2 роки 10 місяців)

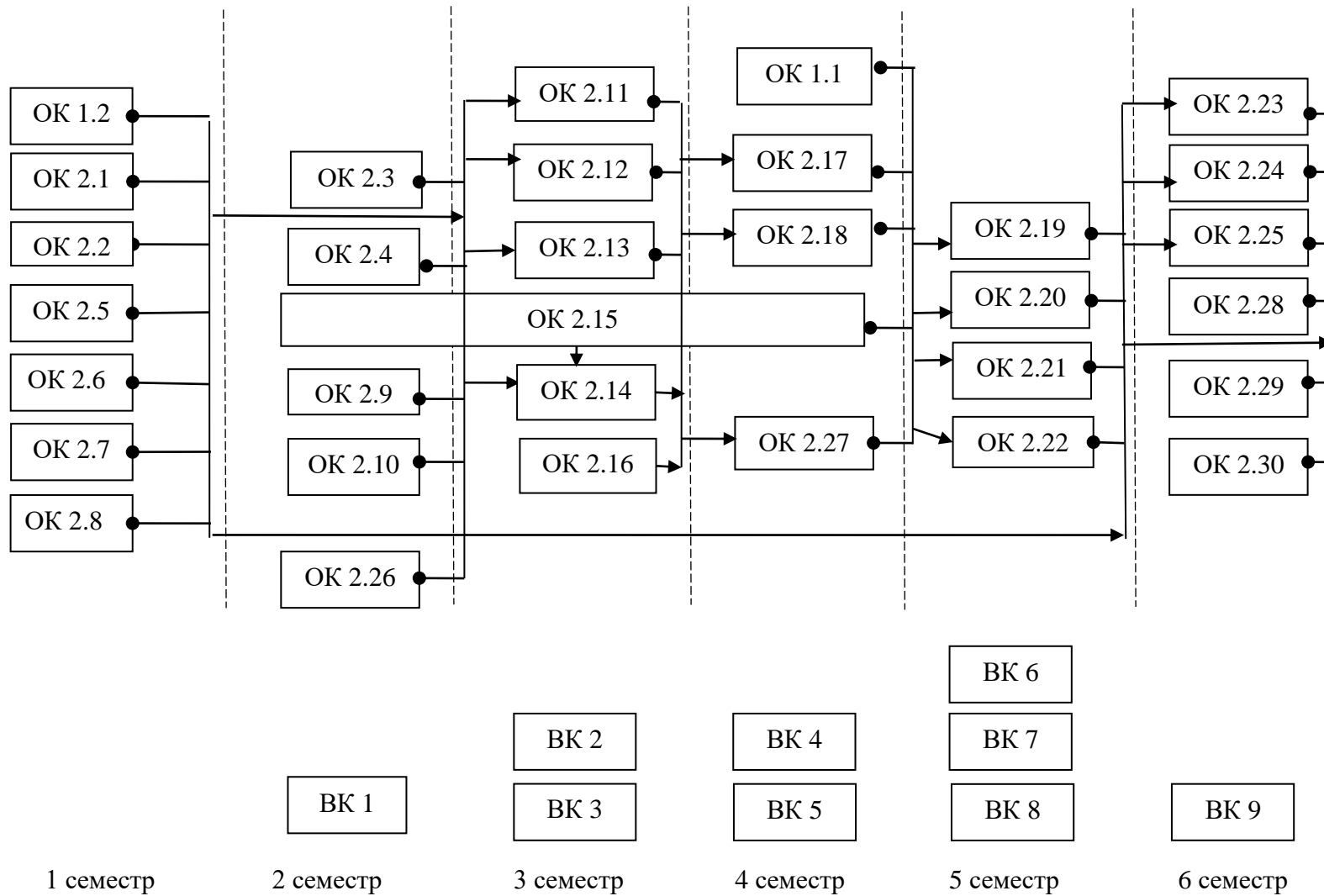
Курс	Семестр	Компоненти освітньої програми	Кількість компонентів за семестр	Кількість компонентів за навчальний рік
1	1	ОК 1.2, ОК 2.1, ОК 2.2, ОК 2.5, ОК 2.6, ОК 2.7, ОК 2.8	7	14
	2	ОК 2.3, ОК 2.4, ОК 2.9, ОК 2.10, ОК 2.15, ОК 2.26, ВК 1	7	
2	3	ОК 2.11, ОК 2.12, ОК 2.13, ОК 2.14, ОК 2.15, ОК 2.16, ВК 2, ВК 3	8	14
	4	ОК 1.1, ОК 2.15, ОК 2.17, ОК 2.18, ОК 2.27, ВК 4, ВК 5	7	
3	5	ОК 2.19, ОК 2.20, ОК 2.21, ОК 2.22, ВК 6, ВК 7, ВК 8	7	14
	6	ОК 2.23, ОК 2.24, ОК 2.25, ОК 2.28, ОК 2.29, ОК 2.30, ВК 9	7	

## ПОСЛІДОВНІСТЬ ЗАСВОЄННЯ КОМПОНЕНТ ОП

*240 кредитів, термін навчання 3 роки 10 місяців (для набору 2022/2023 н.р. та 2023/2024 н.р.)*



180 кредитів, термін навчання 2 роки 10 місяців (для набору 2022/2023 н.р. та 2023/2024 н.р.)







*180 кредитів, термін навчання 2 роки 10 місяців (для набору 2022/2023 н.р. та 2023/2024 н.р.)*

	OK 1.1	OK 1.2	OK 2.1	OK 2.2	OK 2.3	OK 2.4	OK 2.5	OK 2.6	OK 2.7	OK 2.8	OK 2.9	OK 2.10	OK 2.11	OK 2.12	OK 2.13	OK 2.14	OK 2.15	OK 2.16	OK 2.17	OK 2.18	OK 2.19	OK 2.20	OK 2.21	OK 2.22	OK 2.23	OK 2.24	OK 2.25	OK 2.32	OK 2.33	OK 2.34	OK 2.35	OK 2.36	
ЗК 1			•			•				•			•						•									•			•		
ЗК 2			•										•																•	•			
ЗК 3				•				•		•		•	•							•			•						•	•			
ЗК 4		•		•	•		•	•				•	•					•	•	•			•						•	•	•	•	
ЗК 5			•	•				•					•	•				•	•						•		•		•	•	•		
ЗК 6							•																						•	•	•	•	
ЗК 7	•		•	•			•	•				•					•								•								
ЗК 8				•				•	•					•	•						•								•	•	•		
ЗК 9				•	•			•			•	•	•	•	•			•			•	•							•	•	•	•	
ЗК 10		•	•	•			•	•				•	•					•		•	•	•		•				•	•	•	•	•	
ЗК 11	•																•												•	•	•	•	
СК01			•	•		•	•				•	•	•					•		•	•			•				•	•	•	•	•	
СК02			•	•				•				•	•			•			•		•	•		•	•		•		•				
СК03				•				•			•	•		•	•	•		•	•		•	•	•		•	•			•	•	•	•	
СК04		•	•	•	•			•				•	•						•					•	•		•		•	•	•	•	
СК05													•	•	•			•		•	•	•		•	•		•	•			•	•	
СК06				•			•	•	•		•	•		•	•						•			•	•		•				•	•	
СК07				•				•				•		•	•							•									•	•	
СК08			•	•				•	•			•	•			•								•		•			•			•	•
СК09																					•						•						
СК10							•				•			•	•			•		•	•	•					•		•	•	•		
СК11									•							•													•	•	•	•	•
СК12										•			•	•												•				•	•	•	•
СК13										•		•	•	•	•			•			•				•	•			•	•	•	•	
СК14			•	•		•	•					•		•	•				•			•		•		•			•	•	•	•	



