

**МІНІСТЕРСТВО ОСВІТИ І НАУКИ УКРАЇНИ**

**Дніпровський національний університет імені Олеся Гончара**

**ЗАТВЕРДЖЕНО:**

Ректор Дніпровського національного  
університету імені Олеся Гончара

\_\_\_\_\_ Сергій ОКОВИТИЙ  
« \_\_\_\_ » \_\_\_\_\_ 2023 р.

**ОСВІТНЬО – ПРОФЕСІЙНА ПРОГРАМА**

**«ГОТЕЛЬНО-РЕСТОРАННА СПРАВА»**

рівень вищої освіти    другий (магістерський)  
спеціальність         241 Готельно-ресторанна справа  
галузь знань            24 Сфера обслуговування

**Схвалено:**

вченою радою Дніпровського  
національного університету  
імені Олеся Гончара

від \_\_\_\_\_ 20\_\_ р., протокол № \_\_\_\_\_

**Дніпро  
2023**

## ПЕРЕДМОВА

**1. Внесено:** кафедра туристичного бізнесу та гостинності факультету економіки/

**2. Затверджено та надано чинності** рішенням вченої ради Дніпровського національного університету імені Олеся Гончара:

- від «\_\_\_» грудня 2023 р., протокол № \_\_\_\_ (редакція №1).

### **3. Розробники (проектна група):**

1. Гринько Тетяна Валеріївна, доктор економічних наук, професор, декан факультету економіки.

2. Жиленко Катерина Миколаївна, доктор економічних наук, доцент, завідувач кафедри туристичного бізнесу та гостинності.

3. Погребняк Андрій Володимирович, доктор технічних наук, професор, професор кафедри туристичного бізнесу та гостинності.

4. Ставицька Алла Василівна, кандидат економічних наук, доцент, доцент кафедри туристичного бізнесу та гостинності.

5. Ольховська Юлія Валеріївна, керуюча готелем «Optima Hotels & Resorts», м. Дніпро (*залучений стейкхолдер*).

### **4. При розробці враховані вимоги:**

Освітнього стандарту спеціальності:

**Стандарт вищої освіти** зі спеціальності 241 Готельно-ресторанна справа для другого (магістерського) рівня вищої освіти, **затверджений** наказом Міністерства освіти і науки України від 05.01.2021р. № 26, **вводиться в дію з 2021/2022 навчального року.**

# ЛИСТ ПОГОДЖЕННЯ

## освітньо-професійної програми

1. Вчена рада факультету економіки: протокол №\_\_\_\_ від «\_\_\_\_» \_\_\_\_\_2023 р.

Голова вченої ради \_\_\_\_\_ *Тетяна ГРИНЬКО*

2. Рада з якості ДНУ: протокол №\_\_\_\_ від «\_\_\_\_» \_\_\_\_\_2023 р.

Голова РЗЯВО \_\_\_\_\_ *Валентина СІЛІЧ-БАЛГАБАЄВА*

**Рецензії-відгуки стейкхолдерів (за наявності):**

*Роботодавці:*

*Здобувачі вищої освіти:*

# 1. Профіль освітньої програми зі спеціальності 241 Готельно-ресторанна справа

<b>1 - Загальна інформація</b>	
<b>Повна назва вищого навчального закладу та структурного підрозділу</b>	Дніпровський національний університет імені Олеся Гончара <b>Факультет економіки</b> <b>Кафедра туристичного бізнесу та гостинності</b>
<b>Офіційна назва освітньої програми</b>	Освітньо-професійна програма «Готельно-ресторанна справа»
<b>Офіційна назва освітньої програми (англійською мовою)</b>	Educational and professional program «Hotel and restaurant business»
<b>Ступінь вищої освіти та освітня кваліфікація мовою оригіналу</b>	Магістр Освітня кваліфікація: магістр з готельно-ресторанної справи
<b>Кваліфікація в дипломі</b>	Ступінь: Магістр Спеціальність: 241 Готельно-ресторанна справа Освітня програма: «Готельно-ресторанна справа»
<b>Кваліфікація в дипломі (англійською мовою)</b>	Degree: Master Specialty: 241 Hotel and restaurant business Educational program: Hotel and restaurant business
<b>Професійна кваліфікація</b>	Не надається
<b>Тип диплому та обсяг освітньої програми</b>	Диплом магістра, одиничний, 90 кредитів ЄКТС, термін навчання 1 рік 4 місяці
<b>Наявність акредитації</b>	-
<b>Цикл/рівень</b>	НРК – 7 рівень, FQ-EHEA – другий цикл, EQF LLL – 7 рівень
<b>Передумови</b>	Наявність ступеня бакалавра
<b>Форми навчання</b>	Денна, заочна
<b>Мова(и) викладання</b>	Українська
<b>Термін дії освітньої програми</b>	до проходження первинної акредитації ОП
<b>Інтернет-адреса постійного розміщення опису освітньої програми</b>	<a href="http://www.dnu.dp.ua">www.dnu.dp.ua</a>
<b>2 - Мета освітньої програми</b>	
Підготовка висококваліфікованих фахівців у сфері готельно-ресторанної справи, які здатні розв'язувати складні задачі дослідницького та/або інноваційного характеру готельно-ресторанної справи.	
<b>3 - Характеристика освітньої програми</b>	
<b>Предметна область (галузь знань, спеціальність, спеціалізація (за наявності))</b>	галузь знань 24 Сфера обслуговування <b>спеціальність 241 Готельно-ресторанна справа</b> <b>Об'єкт(и) вивчення та/або діяльності:</b> готельно-ресторанна справа як сфера професійної діяльності, формування і координування організаційних, сервісних, управлінських, виробничих, технологічних, економічних, маркетингових процесів суб'єктів готельно-ресторанного бізнесу на операційному та стратегічному рівнях, методології та методи їх досліджень. <b>Цілі навчання:</b> набуття здатності розв'язувати складні задачі дослідницького та/або інноваційного характеру у готельно-ресторанній справі. <b>Теоретичний зміст предметної області:</b> готельна справа,

	<p>ресторанна справа, економіка готелів і ресторанів, принципи бізнес-проектування підприємств готельного та ресторанного господарства, технології готельних послуг та продукції ресторанного господарства.</p> <p><b>Методи, методики та технології:</b> методи забезпечення якості та безпеки; методи обслуговування (інтерактивні, сервісні), цифрові технології.</p> <p><b>Інструменти та обладнання:</b> виробниче та дослідницьке обладнання, вимірювальні інструменти, універсальні та спеціалізовані інформаційні системи (інформаційно-комунікаційні, інформаційно-пошукові, інформаційно-аналітичні) спеціалізовані програмні продукти, що застосовуються в діяльності суб'єктів готельного та ресторанного бізнесу.</p>
<b>Орієнтація освітньої програми</b>	<p>Освітньо-професійна програма магістра має прикладну орієнтацію, та спрямовано на дослідження сучасної системи розвитку готельно-ресторанної справи, ефективну співпрацю між суб'єктами готельно-ресторанної справи на глобальному ринку за засадах крос-культурної комунікації та інноваційності.</p>
<b>Основний фокус освітньої програми та спеціалізації</b>	<p>Спеціальна освіта у галузі «Сфера обслуговування», зі спеціальності «Готельно-ресторанна справа».</p> <p><i>Ключові слова:</i> готельно-ресторанна справа, конкурентоспроможний готельно-ресторанний бізнес, глобальний ринок готельно-ресторанних послуг, міжнародні мережі (корпорації) готелів та ресторанів, сталий розвиток сфери обслуговування, соціально-відповідальний бізнес, крос-культурна комунікація, інновації в готельно-ресторанному бізнесі.</p>
<b>Особливості програми</b>	<p>Програма спрямована на розвиток професійних компетенцій фахівців у галузі готельно-ресторанного бізнесу, включаючи управлінські навички, специфіку крос-культурної комунікації, здатність аналізувати ринкові тенденції та ефективно впроваджувати інновації.</p>
<p><b>4 - Придатність випускників до працевлаштування та подальшого навчання</b></p>	
<b>Придатність до працевлаштування</b>	<p>Випускники можуть обіймати первинні посади за професіями, визначеними Національним класифікатором України. Класифікатор професій ДК 003:2010 (зв змінами):</p> <p><i>1 Законодавці, вищі державні службовці, керівники, менеджери (управителі)</i></p> <p>12 Керівники підприємств, установ та організацій</p> <p>1225 Керівники виробничих підрозділів у закладах ресторанного господарства, готелях та інших місцях розміщення</p> <p>1229.6 Керівники підрозділів у сфері культури, відпочинку та спорту</p> <p>1315 Керівники малих підприємств-готелів та закладів ресторанного господарства без апарату управління</p> <p>145 Менеджери (управителі) в торгівлі, готелях та закладах ресторанного господарства</p> <p>1455 Менеджери (управителі) в готелях та інших місцях розміщення</p> <p>1455.1 Менеджери (управителі) в готельному господарстві</p> <p>1456 Менеджери (управителі) в закладах ресторанного господарства</p> <p>1456.1 Менеджери (управителі) в ресторанах</p> <p>1456.2 Менеджери (управителі) в кафе, барах, їдальнях</p> <p>1456.3 Менеджери (управителі) на підприємствах, які готують та</p>

	<p>постачають готові страви 1492 Менеджери (управителі) у сфері культури, відпочинку та спорту <i>2 Професіонали</i> 248 Професіонали в галузі туризму, готельної, ресторанної та санаторно-курортної справи 2482 Професіонали в галузі готельної та ресторанної справи 2482.2 Професіонали із готельної та ресторанної справи 2483 Професіонали в галузі санаторно-курортної справи 2483.2 Професіонали із санаторно-курортної справи <i>Випускники можуть працювати в установах, закладах, підприємствах різних форм власності та їх об'єднаннях, в органах публічного управління готельно-ресторанною справою різних рівнів, громадських організаціях готельно-ресторанної справи та у ЗВО, які здійснюють підготовку фахівців.</i></p>
<b>Подальше навчання</b>	Право продовжити навчання на третьому (освітньо-науковому) рівні освіти та набувати додаткові кваліфікації в системі освіти дорослих
<b>5 - Викладання та оцінювання</b>	
<b>Викладання та навчання</b>	Студентоцентроване навчання, проблемно-орієнтоване, компетентісно-орієнтоване навчання, аудиторне викладання (лекції та практичні заняття), самонавчання, індивідуальні консультації із викладачами, практична підготовка.
<b>Оцінювання</b>	Екзамени, заліки, диф.заліки, презентації, захист курсових та творчих робіт, захист звітів з практики, кваліфікаційна робота.
<b>6 – Програмні компетентності</b>	
<b>Інтегральна компетентність (ІК)</b>	Здатність розв'язувати складні задачі дослідницького та/або інноваційного характеру готельно-ресторанної справи
<b>Загальні компетентності (ЗК)</b>	<p><i>Компетентності, визначені стандартом вищої освіти:</i> ЗК1. Здатність діяти на основі етичних міркувань (мотивів). ЗК2. Здатність до пошуку, оброблення та аналізу інформації з різних джерел. ЗК3. Здатність до аналізу, оцінки, синтезу, генерування нових ідей. ЗК 4. Здатність працювати в команді. ЗК 5. Здатність використовувати інформаційні та комунікаційні технології. ЗК 6. Здатність до проведення досліджень на відповідному рівні. ЗК7. Здатність приймати обґрунтовані рішення. ЗК8. Здатність працювати в міжнародному контексті.</p>
<b>Спеціальні (фахові, предметні) компетентності (СК/ФК)</b>	<p><i>Компетентності, визначені стандартом вищої освіти:</i> СК1. Здатність застосовувати науковий, аналітичний, методичний інструментарій, використовувати міждисциплінарні дослідження аналізу стану розвитку глобальних та локальних ринків готельних та ресторанних послуг для розв'язання складних задач розвитку готельного і ресторанного бізнесу. СК 2. Здатність систематизувати та синтезувати інформацію для врахування крос-культурних особливостей функціонування суб'єктів готельного та ресторанного бізнесу. СК 3. Здатність планувати та здійснювати ресурсне забезпечення діяльності суб'єктів готельного і ресторанного бізнесу. СК4. Здатність створювати і впроваджувати продуктивні, сервісні, організаційні, соціальні, управлінські, інфраструктурні, маркетингові інновації у господарську діяльність суб'єктів готельного та ресторанного бізнесу.</p>

	<p>СК 5. Здатність забезпечувати ефективну сервісну, комерційну, виробничу, маркетингову, економічну діяльність суб'єктів готельного та ресторанного бізнесу.</p> <p>СК 6. Здатність координувати та регулювати взаємовідносини з партнерами та споживачами.</p> <p>СК 7. Здатність до підприємницької діяльності.</p> <p>СК 8. Здатність розробляти антикризові програми корпорацій, готельних та ресторанних мереж, суб'єктів готельного та ресторанного бізнесу.</p> <p>СК 9. Здатність забезпечувати якість обслуговування споживачів готельних та ресторанних послуг.</p> <p>СК 10. Здатність застосовувати принципи соціальної відповідальності в діяльності суб'єктів готельного та ресторанного бізнесу.</p> <p>СК 11. Здатність до самостійного опанування новими знаннями, використання інноваційних технологій у сфері готельного та ресторанного бізнесу.</p> <p>СК 12. Здатність інтегрувати знання та розв'язувати складні задачі готельно-ресторанної справи у мультидисциплінарних контекстах, у нових або незнайомих середовищах за наявності неповної або обмеженої інформації.</p> <p><i>Компетентності, визначені закладом вищої освіти</i></p> <p>СК 13. Здатність реалізовувати принципи етичного та відповідального ведення бізнесу в готельно-ресторанній справі в глобальному середовищі з розумінням міжкультурного контексту.</p>
--	--

#### **7 – Програмні результати навчання**

*Результати навчання, визначені стандартом вищої освіти:*

РН 1. Розробляти і приймати ефективні рішення з питань розвитку суб'єктів готельного та ресторанного бізнесу, враховуючи цілі, ресурси, обмеження та ризики, забезпечувати їх реалізацію, аналізувати і порівнювати альтернативи, оцінювати ризики та імовірні наслідки їх впливу.

РН 2. Вільно спілкуватись усно і письмово українською та англійською мовами при обговоренні професійних питань, досліджень та інновацій в сфері готельно-ресторанного бізнесу

РН 3. Розробляти, впроваджувати та застосовувати сучасні методи оцінювання ефективності впровадження інновацій в готельно-ресторанному бізнесі

РН 4. Здійснювати моніторинг кон'юнктури ринку готельних та ресторанних послуг

РН 5. Оцінювати нові ринкові можливості, формулювати бізнес-ідеї та розробляти маркетингові заходи з за невизначених умов і вимог, що потребують застосування нових підходів, методів та інструментарію соціально-економічних досліджень

РН 6. Відшуковувати необхідні дані в науковій літературі, базах даних та інших джерелах, аналізувати та оцінювати ці дані, систематизувати й упорядковувати інформацію для вирішення комплексних задач професійної діяльності

РН 7. Досліджувати моделі розвитку міжнародних та національних готельних і ресторанних мереж (корпорацій)

РН 8. Ініціювати, розробляти та управляти проектами розвитку суб'єктів готельного та ресторанного бізнесу із врахуванням інформаційного, матеріального, фінансового та кадрового забезпечення.

РН 9. Застосовувати спеціалізоване програмне забезпечення для розв'язання задач управління основними та допоміжними бізнес-процесами суб'єктів готельного та ресторанного бізнесу

РН 10. Відповідати за формування ефективної кадрової політики суб'єктів готельного та ресторанного бізнесу, організаційні комунікації, розвиток професійного знання, оцінювання стратегічного розвитку команди, підбір та мотивування персоналу на ефективне вирішення професійних завдань

РН 11. Здійснювати дослідження та/або провадити інноваційну діяльність з метою отримання нових знань та створення нових технологій та видів послуг (продукції) в сфері готельно-ресторанного бізнесу та в ширших мультидисциплінарних контекстах

РН 12. Зрозуміло і недвозначно доносити власні знання, висновки та аргументацію до фахівців і нефахівців, зокрема до осіб, які навчаються

*Результати навчання, визначені закладом вищої освіти*

ПРН 13: Розробляти та ефективно впроваджувати інноваційні рішення в галузі готельно-ресторанного бізнесу, враховуючи міжкультурні аспекти та специфіку обслуговування клієнтів різних культур для створення унікальних та конкурентоспроможних послуг.

### **8 - Ресурсне забезпечення реалізації програми**

<b>Кадрове забезпечення</b>	Кадрове забезпечення відповідає чинним Ліцензійним умовам провадження освітньої діяльності у сфері вищої освіти та базується на наступних принципах: відповідності наукових спеціальностей науково-педагогічних працівників освітнім галузі знань та спеціальності; обов'язковості та періодичності проходження стажування і підвищення кваліфікації викладачів; моніторингу рівня наукової активності науково-педагогічних працівників; впровадження результатів стажування та наукової діяльності у освітній процес.
<b>Матеріально-технічне забезпечення</b>	Матеріально-технічне забезпечення навчальних приміщень та соціальна інфраструктура університету в повному обсязі відповідає чинним Ліцензійним умовам. В освітньому процесі використовується мультимедійне обладнання для проведення лекцій і практичних занять, кабінету готельно-ресторанної справи, а також міжкафедральних комп'ютерних лабораторій.
<b>Інформаційне та навчально-методичне забезпечення</b>	Університет має власний веб-сайт за адресою <a href="http://dnu.dp.ua">http://dnu.dp.ua</a> , де розміщено інформацію щодо інформаційного та навчально-методичного забезпечення освітнього процесу. Інформаційне забезпечення ґрунтується на використанні ресурсів: загально університетських та кафедральних бібліотек, мережі Internet з вільним доступом, колекцій цифрового репозиторію. Навчально-методичне забезпечення засновано на розроблених для кожної дисципліни робочих навчальних програмах, а також програмі практичної підготовки за спеціальністю. В наявності завдання для самостійної роботи студентів, методичні рекомендації для виконання курсових та кваліфікаційних робіт. Критерії оцінювання знань та вмінь здобувачів вищої освіти розроблені для поточного та семестрового контролю з кожної дисципліни, а також для підсумкової атестації за спеціальністю.

### **9 - Академічна мобільність**

<b>Національна кредитна мобільність</b>	На основі двосторонніх договорів між ДНУ та університетами України
<b>Міжнародна кредитна мобільність</b>	На основі двосторонніх договорів між ДНУ та університетами інших країн
<b>Навчання іноземних здобувачів вищої освіти</b>	Можливе за умови вивчення студентом української мови



## 2. Перелік компонент освітньо-професійної програми та їх логічна послідовність

### 2.1. Перелік компонент ОП

Код н/д	Компоненти освітньої програми (навчальні дисципліни, курсові проекти (роботи), практики, кваліфікаційна робота)	Кількість кредитів	Форма підсумкового контролю	Послідовність вивчення, семестр
1	2	3	4	5
<b>Обов'язкові компоненти:</b>				
<b>I Цикл загальної підготовки</b>				
ОК 1.1	Методологія і організація наукових досліджень сфери гостинності	4,0	екзамен	1
ОК 1.2	Іноземна мова професійного спілкування	3,0	диф. залік	1
<b>Всього I</b>		<b>7</b>		
<b>II Цикл професійної підготовки</b>				
ОК 2.1.	Світова індустрія гостинності та міжнародний бізнес	4,0	екзамен	1
ОК 2.2.	Стратегічний менеджмент та маркетинг у готельному та ресторанному бізнесі	4,0	екзамен	1
ОК 2.3.	Управління корпораціями в готельному та ресторанному бізнесі	4,0	диф. залік	1
ОК 2.4.	Revenue менеджмент в індустрії гостинності	4,0	екзамен	1
ОК 2.5.	Управління проектами в готельному та ресторанному бізнесі	5,0	екзамен	1
ОК 2.6.	Курсова робота з дисципліни «Управління проектами в готельному та ресторанному бізнесі»	1,0	диф. залік	1
ОК 2.7.	Креативний менеджмент та управління персоналом готелів і ресторанів	3,0	екзамен	2
ОК 2.8	Інноваційні технології та технології здорового харчування в готельно-ресторанному господарстві	3,0	екзамен	2
ОК 2.9	Виробнича практика: переддипломна	21,0	диф. залік	3
ОК 2.10	Підготовка та захист кваліфікаційної роботи	9,0	захист кваліфікаційної роботи	3
<b>Всього II</b>		<b>58</b>		
<b>Всього</b>		<b>65</b>		
<b>Вибіркові компоненти:</b>				
ВК 1	Дисципліна 1	5,0	диф. залік	2
ВК 2	Дисципліна 2	5,0	диф. залік	2
ВК 3	Дисципліна 3	5,0	диф. залік	2
ВК 4	Дисципліна 4	5,0	диф. залік	2
ВК 5	Дисципліна 5	5,0	диф. залік	2
<b>Загальний обсяг обов'язкових компонент</b>				<b>65 (72%)</b>
<b>Загальний обсяг вибірових компонент (дисциплін вибору студента)</b>				<b>25 (28%)</b>
<b>ЗАГАЛЬНИЙ ОБСЯГ ОСВІТНЬОЇ ПРОГРАМИ</b>				<b>90</b>

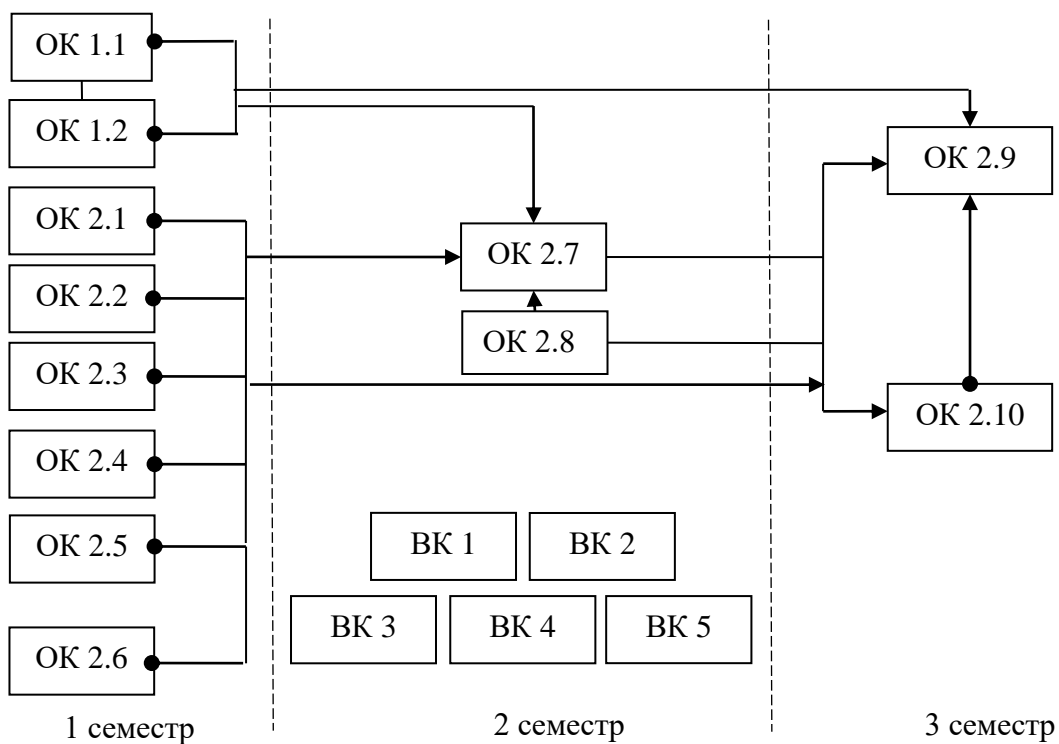
**Примітка:** здобувачам вищої освіти пропонується провести вибір навчальних дисциплін на основі двох переліків вибірових компонент:

- **університетський вибіровий каталог (УВК)**, що складається із загальноуніверситетського переліку дисциплін, на основі якого здійснюється вибір дисциплін для формування загальних компетентностей ОП, соціальних навичок та світогляду за власним уподобанням. Перелік дисциплін розміщується на сайті університету.
- **факультетський вибіровий каталог (ФВК)** – навчальні дисципліни галузево-професійного спрямування зі спеціальностей факультету, що дозволяють отримати професійні навички з певної галузі знань та навчальні дисципліни професійного спрямування, що дозволяють отримати поглиблену підготовку за освітньою програмою й закріплюють набуті фахові компетентності. На основі засвоєння дисциплін із факультетського каталогу формуються загально-професійні або фахові компетентності. Перелік дисциплін розміщується на сайті університету/ факультету.

## 2.2. Структурно-логічна схема ОП

Курс	Семестр	Компоненти освітньої програми	Кількість компонентів за семестр	Кількість компонентів за навчальний рік
1	1	ОК 1.1, ОК 1.2, ОК 2.1, ОК 2.2, ОК 2.3, ОК 2.4, ОК 2.5, ОК 2.6	8	15
	2	ОК 2.7, ОК 2.8, ВК 1, ВК 2, ВК 3, ВК 4, ВК 5	7	
2	3	ОК 2.9, ОК 2.10	2	2

### Послідовність засвоєння компонент ОП



### 3. Форма атестації здобувачів вищої освіти

<b>Форми атестації здобувачів вищої освіти</b>	Атестація здійснюється у формі публічного захисту кваліфікаційної роботи.
<b>Вимоги до кваліфікаційної роботи</b>	Кваліфікаційна робота має передбачати розв'язання складної задачі або проблеми дослідницького та/або інноваційного характеру у сфері туризму і рекреації. Кваліфікаційна робота не повинна містити академічного плагіату, фабрикації, фальсифікації. Кваліфікаційна робота або її реферат має бути розміщена на офіційному сайті закладу вищої освіти або його структурного підрозділу, або у репозитарії закладу вищої освіти.

#### 4. Матриця відповідності програмних компетентностей компонентам освітньої програми

	ОК 1.1	ОК 1.2	ОК 2.1	ОК 2.2	ОК 2.3	ОК 2.4	ОК 2.5	ОК 2.6	ОК 2.7	ОК 2.8	ОК 2.9	ОК 2.10
ЗК1		•		•	•				•			
ЗК2	•		•				•	•			•	•
ЗК3	•		•	•		•	•	•		•	•	•
ЗК4					•				•			
ЗК5						•			•	•	•	•
ЗК 6	•			•			•				•	•
ЗК 7			•	•	•	•	•	•			•	•
ЗК 8		•	•	•	•							
СК1	•		•	•								
СК2					•				•			
СК3.				•	•	•		•		•		
СК4								•	•	•		
СК5		•					•	•		•		
СК6	•			•	•				•			
СК7				•	•	•		•	•	•		
СК 8				•	•	•		•		•		
СК 9	•		•	•					•			
СК 10			•		•		•	•	•	•		
СК 11	•						•	•		•	•	•
СК 12				•		•	•	•	•	•	•	•
СК 13					•		•	•	•	•	•	•

#### 5. Матриця забезпечення програмних результатів навчання (РН) відповідними компонентами освітньої програми

	ОК 1.1	ОК 1.2	ОК 2.1	ОК 2.2	ОК 2.3	ОК 2.4	ОК 2.5	ОК 2.6	ОК 2.7	ОК 2.8	ОК 2.9	ОК 2.10
РН1	•			•								•
РН2		•										•
РН3	•					•	•				•	•
РН4			•								•	
РН5				•							•	•
РН6									•		•	•
РН7			•								•	•
РН8					•			•		•	•	•
РН9					•			•	•	•		•
РН10					•					•		•
РН11							•			•	•	•
РН12		•						•				•
РН13						•					•	•