

**МІНІСТЕРСТВО ОСВІТИ І НАУКИ УКРАЇНИ**

**Дніпровський національний університет імені Олеся Гончара**

**ЗАТВЕРДЖЕНО:**

Ректор Дніпровського національного  
університету імені Олеся Гончара

Поляков М.В.

« 10 » 09 2020 р.



**ОСВІТНЬО – ПРОФЕСІЙНА ПРОГРАМА**

**«АВІАЦІЙНА ТА РАКЕТНО-КОСМІЧНА ТЕХНІКА»**

рівень вищої освіти перший (бакалаврський)

спеціальність 134 Авіаційна та ракетно-космічна техніка

галузь знань 13 Механічна інженерія

**Схвалено:**

вченою радою Дніпровського  
національного університету  
імені Олеся Гончара

від 10.09.2020 р., протокол № 1

Дніпро  
2020

## ПЕРЕДМОВА

**1. Внесено:** кафедрою проектування та конструкцій, кафедрою двигунобудування, кафедрою технології виробництва, фізико-технічний факультет

**2. Затверджено та надано чинності** рішенням Вченої ради Дніпровського національного університету імені Олеся Гончара:

- від «21» грудня 2017 р., пр. № 6 (перша редакція);
- від «21» лютого 2019 р., пр. № 9 (зміни до ОПП для набору 2019/2020 н.р.);
- від «10» вересня 2020р., пр. № 1 (редакція 2 від набору 2020/2021 н.р.);
- від «08» вересня 2022р., пр. №1(редакція 2, зміни ОПП);
- від 26.09.2024, пр. № 2 (редакція № 2, зміни до ОП у зв'язку зі змінами до стандарту згідно з наказом МОН України від 13.06.2024 р. № 842).

**3. Розробники (робоча група):**

- Давидов Сергій Олександрович, доктор технічних наук, професор, декан фізико-технічного факультету;
- Шевцов Василь Юхимович, кандидат технічних наук, доцент, завідувач кафедри проектування та конструкцій літальних апаратів;
- Мітіков Юрій Олексійович, кандидат технічних наук, доцент, завідувач кафедри двигунобудування Дніпровського національного університету імені Олеся Гончара;
- Санін Анатолій Федорович, доктор технічних наук, завідувач кафедри технології виробництва.

**4. При розробці враховані вимоги:**

Освітнього стандарту спеціальності:

**Стандарт вищої освіти** зі спеціальності 134 Авіаційна та ракетно-космічна техніка **затверджений** наказом Міністерства освіти і науки України від 22.12.2018 р. № 1441, **вводиться в дію** з 2020/2021 навчального року.

Стандарт **погоджено** рішенням Національного агентства із забезпечення якості вищої освіти від 26.05.2020 р., протокол № 9.

2. Наказу Міністерства освіти і науки України від 13.06.2024 р. № 842 «Про внесення змін до деяких стандартів вищої освіти».

## ЛИСТ ПОГОДЖЕННЯ

### освітньо-професійної програми

1. Вчена рада фізико-технічного факультету:

протокол №13 від «18» червня 2024 р.

Голова вченої ради \_\_\_\_\_ (Анатолій САНИН)

2. Рада з якості ДНУ: протокол № 2 від «17» 09 2024р.

Голова РЗЯВО \_\_\_\_\_ (Валентина СІЛІЧ-БАЛГАБАЄВА)

#### Рецензії-відгуки стейкхолдерів:

##### 1. Роботодавці:

- Максим ДЕГТЯРЬОВ, генеральний конструктор, Державне підприємство «Конструкторське бюро «Південне» імені М.К. Янгеля»;
- Віталій ПАТОКА, заступник генерального директора, Державне підприємство «Виробниче об'єднання Південний машинобудівний завод імені О.М. Макарова»

##### 2. Здобувачі вищої освіти:

- Олександр ДОБРОДОМОВ, Дніпровський національний університет імені Олеся Гончара, 2-й курс, третій (освітньо-науковий) рівень, спеціальність 134 Авіаційна та ракетно-космічна техніка

**Профіль освітньої програми зі спеціальності  
134 Авіаційна та ракетно-космічна техніка**

<b>1 – Загальна інформація</b>	
<b>Повна назва закладу вищої освіти та структурного підрозділу</b>	Дніпровський національний університет імені Олеся Гончара Факультет фізико-технічний Кафедра проектування та конструкцій літальних апаратів Кафедра двигунобудування Кафедра технологія виробництва
<b>Офіційна назва освітньої програми</b>	Освітньо-професійна програма «Авіаційна та ракетно-космічна техніка»
<b>Офіційна назва освітньої програми (англійською мовою)</b>	Educational program «Aviation and rocket and space technology»
<b>Ступінь вищої освіти та освітня кваліфікація мовою оригіналу</b>	Бакалавр Освітня кваліфікація: <i>Бакалавр з авіаційної та ракетно-космічної техніки</i>
<b>Кваліфікація в дипломі</b>	Ступінь: Бакалавр Спеціальність: 134 Авіаційна та ракетно-космічна техніка Освітня програма: «Авіаційна та ракетно-космічна техніка»
<b>Кваліфікація в дипломі (англійською мовою)</b>	Degree: Bachelor`s degree Program Subject Area: 134 Aviation and rocket and space technology Educational program: «Aviation and rocket and space technology»
<b>Професійна кваліфікація</b>	не надається
<b>Тип диплому та обсяг освітньої програми</b>	Диплом бакалавра, одиничний, 240 кредитів ЄКТС, термін навчання 3 роки 10 місяців; 180 кредитів ЄКТС, термін навчання 2 роки 10 місяців.
<b>Наявність акредитації</b>	Міністерство освіти і науки України Сертифікат з акредитації спеціальності 134 <i>Авіаційна та ракетно-космічна техніка</i> серія НД, № 0495181, від 19.10.2017 р. Термін дії до 01.07.2023*р.
<b>Цикл/рівень</b>	НРК України – 7 рівень, FQ-ЕНЕА – перший цикл, EQF LLL – 6 рівень
<b>Передумови</b>	повна загальна середня освіта або ступінь молодшого бакалавра (молодшого спеціаліста)
<b>Форми навчання</b>	денна
<b>Мова(и) викладання</b>	українська
<b>Термін дії освітньої програми</b>	На період дії сертифікату з акредитації спеціальності (відповідно наказу МОН України від 30.10.2017 № 1432, а також *Постанови Кабінету Міністрів України від 16 березня 2022 р. № 295) або до проходження первинної акредитації освітньої програми
<b>Інтернет-адреса постійного розміщення опису освітньої програми</b>	www.dnu.dp.ua
<b>2 – Мета освітньої програми</b>	
Підготовка фахівців, здатних розв'язувати складні спеціалізовані та практичні задачі, пов'язані з розробкою, виробництвом та сертифікацією авіаційної та ракетно-космічної техніки, її двигунів та енергетичних установок, конструкцій та систем.	

<b>3 – Характеристика освітньої програми</b>	
<b>Предметна область</b> (галузь знань, спеціальність, спеціалізація)	<p>галузь знань 13 Механічна інженерія спеціальність 134 Авіаційна та ракетно-космічна техніка <b>Об'єкт(и) вивчення та\або діяльності :</b> явища та проблеми, пов'язані з етапами життєвого циклу авіаційної та ракетно-космічної техніки.</p> <p><b>Цілі навчання:</b> підготовка фахівців, здатних розв'язувати складні спеціалізовані та практичні задачі, пов'язані з розробкою, виробництвом та сертифікацією авіаційної та ракетно-космічної техніки, її двигунів та енергетичних установок, конструкцій та систем, що характеризуються комплексністю та невизначеністю умов.</p> <p><b>Теоретичний зміст предметної області:</b> теоретичні основи розробки та виробництва об'єктів та технологій авіаційної та ракетно-космічної техніки.</p> <p><b>Методи, методики та технології:</b> аналітичні, числові та експериментальні методи дослідження задач предметної області, зокрема інтегровані комп'ютерні технології, методики та технології, що пов'язані з етапами життєвого циклу авіаційної та ракетно-космічної техніки.</p> <p><b>Інструменти та обладнання:</b> лабораторне обладнання із засобами вимірювань, зокрема гідравлічні стенди, аеродинамічні труби, обладнання для досліджень властивостей матеріалів, напружено-деформованого стану конструкцій; інструменти і обладнання для вивчення конструкцій ракетної техніки, двигунів та енергетичних установок, бортове, навігаційне, електричне обладнання; обладнання, яке використовується для виготовлення, складання та випробування конструкцій авіаційної та ракетно космічної техніки; комп'ютери з інформаційним та спеціалізованим програмним забезпеченням, зокрема системами комп'ютерних розрахунків, геометричного моделювання, кінцево-елементного аналізу, інтегрованого проектування та виробництва конструкцій авіаційної та ракетно-космічної техніки.</p>
<b>Орієнтація освітньої програми</b>	Освітньо-професійна програма бакалавра має прикладну орієнтацію. Акцент на здатність до виробничо-технологічної, організаційно-управлінської, конструкторської, технологічної, проектної діяльності на машинобудівних підприємствах усіх форм власності.
<b>Основний фокус освітньої програми та спеціалізації</b>	Загальна освіта у галузі механічної інженерії зі спеціальності «Авіаційна та ракетно-космічна техніка» <b>Ключові слова:</b> авіаційна та ракетно-космічна техніка, літальні апарати, ракетні двигуни, енергетичні установки, технологія виробництва двигунів та літальних апаратів, технології машинобудування, адитивні технології, основи матеріалознавства
<b>Особливості програми</b>	Програма забезпечує підготовку бакалаврів з урахуванням спеціальних напрямів з ракетних та космічних комплексів, ракетних двигунів та енергетичних установок, технології виробництва ЛА. Особливістю програми на регіональному рівні є розробка проекту модернізації об'єктів ракетно-космічної техніки для умов серійного виробництва.
<b>4 – Придатність випускників до працевлаштування та подальшого навчання</b>	
<b>Придатність до працевлаштування</b>	Випускники можуть працювати на первинних посадах за професіями, визначеними Національним класифікатором України:

	<p>Класифікатор професій ДК 003:2010 із змінами і доповненнями:  <i>2 Професіонали</i>  <i>2145 Професіонали в галузі інженерної механіки</i>  2145.2 Інженер з технічного обслуговування, ремонту та діагностики авіаційної техніки  2145.2 Інженер з експлуатації авіаційного устаткування об'єктивного контролю  2145.2 Інженер-технолог (механіка)  <i>2149 Професіонали в інших галузях інженерної справи</i>  2149.2 Інженер  2149.2 Інженери (інші галузі інженерної справи)  2149.2 Інженер-контролер  2149.2 Інженер-лаборант</p>
<b>Подальше навчання</b>	Продовжити навчання на другому (магістерському) рівні вищої освіти для здобуття ступеня магістра та набуття додаткових кваліфікацій у системі післядипломної освіти.
<b>5 – Викладання та оцінювання</b>	
<b>Викладання та навчання</b>	Використання інноваційних технологій, студентоцентроване навчання, самонавчання, проблемно-орієнтоване навчання, навчання через лабораторну практику; сучасні аналітичні, числові та експериментальні методи дослідження предметної області, методики та технології розв'язання складних задач, пов'язаних з створенням та експлуатуванням ракетно-космічної техніки.
<b>Оцінювання</b>	Екзамени, заліки, диф. заліки, аналітичні огляди, розрахункові та розрахунково-графічні роботи, контрольні-модульні роботи, звіти з практик, захист курсових проектів, кваліфікаційна робота.
<b>6 – Програмні компетентності</b>	
<b>Інтегральна компетентність (ІК)</b>	Здатність розв'язувати складні спеціалізовані та практичні задачі, пов'язані з розробкою, виробництвом та сертифікацією авіаційної та ракетно-космічної техніки, що передбачає застосування теорій та методів фізики, математики та інженерних наук, і характеризується комплексністю та невизначеністю умов.
<b>Загальні компетентності (ЗК)</b>	<p><i>Компетентності, визначені стандартом вищої освіти:</i></p> ЗК01. Здатність спілкуватися державною мовою як усно, так і письмово. ЗК02. Здатність спілкуватися іноземною мовою. ЗК03. Навички здійснення безпечної діяльності, прагнення до збереження навколишнього середовища ЗК04. Навички використання інформаційних і комунікаційних технологій. ЗК05. Здатність працювати у команді. ЗК06. Здатність генерувати нові ідеї (креативність). ЗК07. Здатність приймати обґрунтовані рішення. ЗК08. Здатність вчитися і оволодівати сучасними знаннями. ЗК09. Здатність реалізувати свої права і обов'язки як члена суспільства, усвідомлювати цінності громадянського (вільного демократичного) суспільства та необхідність його сталого розвитку, верховенство права, прав і свобод людини і громадянина і України. ЗК10. Здатність зберігати та примножувати моральні, культурні, наукові цінності і досягнення суспільства на основі розуміння історії та закономірностей розвитку предметної області, її місця у загальній системі знань про природу і суспільство та у розвитку

	<p>суспільства, техніки і технологій, використовувати різні види та форми рухової активності для відпочинку та ведення здорового способу життя.</p> <p>ЗК11. Здатність ухвалювати рішення та діяти, дотримуючись принципу неприпустимості корупції та будь-яких інших проявів недоброчесності.</p>
<p><b>Спеціальні (фахові, предметні) компетентності (СК\ФК)</b></p>	<p><i>Компетентності, визначені стандартом вищої освіти:</i></p> <p>ФК1. Здатність використовувати теорії динаміки польоту та керування при проектуванні об'єктів авіаційної та ракетно-космічної техніки.</p> <p>ФК2. Здатність використовувати положення гідравліки, аеро-та газодинаміки для опису взаємодії тіл з газовим і гідравлічним середовищем.</p> <p>ФК3. Здатність призначати оптимальні матеріали для елементів конструкції авіаційної та ракетно-космічної техніки.</p> <p>ФК4. Здатність здійснювати розрахунки елементів авіаційної та ракетно-космічної техніки на міцність.</p> <p>ФК5. Здатність проектувати та здійснювати випробування елементів авіаційної та ракетно-космічної техніки, її обладнання, систем та підсистем.</p> <p>ФК6. Здатність розробляти і реалізовувати технологічні процеси виробництва елементів та об'єктів авіаційної та ракетно-космічної техніки.</p> <p>ФК7. Навички використання інформаційних і комунікаційних технологій та спеціалізованого програмного забезпечення при навчанні та у професійній діяльності.</p> <p>ФК8. Здатність враховувати економічні та управлінські аспекти виробництва елементів та об'єктів авіаційної та ракетно-космічної техніки у професійній діяльності.</p> <p><i>Компетентності, визначені закладом вищої освіти:</i></p> <p>ФК9. Здатність здійснювати оцінку рівня надійності систем та агрегатів ракетно-космічної техніки.</p> <p>ФК10. Здатність проектувати елементи конструкцій з композиційних матеріалів.</p> <p>ФК11. Здатність здійснювати розрахунок визначальних характеристик ракетних двигунів.</p> <p>ФК12. Здатність оцінювати рівень надійності ракетних двигунів.</p> <p>ФК13. Здатність проводити математичне моделювання та оптимізацію технологічних процесів і матеріалів.</p> <p>ФК14. Здатність проводити управління технологічними процесами.</p>
<b>7 – Програмні результати навчання</b>	
	<p><i>Результати навчання, визначені стандартом вищої освіти:</i></p> <p>ПР01. Вільно спілкуватися усно і письмово державною та іноземною мовами з професійних питань.</p> <p>ПР02. Демонструвати навички спілкування іноземною мовою в усній формі з використанням загальнозжовжених формул висловлювання комунікативних намірів, а також у сферах, пов'язаних із рішенням професійних завдань.</p> <p>ПР03. Розуміти екологічно небезпечні та шкідливі фактори професійної діяльності та корегувати її зміст з метою попередження негативного впливу на навколишнє середовище.</p> <p>ПР04. Володіти засобами сучасних інформаційних та</p>

комунікаційних технологій в обов'язі, достатньому для навчання та професійної діяльності.

ПР05. Пояснювати свої рішення і підгрунтя їх прийняття фахівцям і нефахівцям в ясній і однозначній формі.

ПР06. Володіти навичками самостійного навчання та автономної роботи для підвищення професійної кваліфікації та вирішення проблем в новому або незнайомому середовищі.

ПР07. Формувати обґрунтовані оцінки дій державних органів, інших політичних інститутів із позицій загальнолюдських, демократичних цінностей, пріоритету прав і свобод людини та громадянина.

ПР08. Володіти логікою та методологією наукового пізнання, що ґрунтується на розумінні сучасного стану і методології предметної області.

ПР09. Дотримуватися вимог галузевих нормативних документів щодо процедур проектування, виробництва, випробування та (або) сертифікації елементів та об'єктів авіаційної та ракетно-космічної техніки на всіх етапах їх життєвого циклу.

ПР10. Пояснювати вплив конструктивних параметрів елементів авіаційної та ракетно-космічної техніки на її льотно-технічні характеристики. Мати уявлення про методи забезпечення стійкості та керованості авіаційної та ракетно-космічної техніки.

ПР11. Володіти навичками визначення навантажень на конструктивні елементи авіаційної та ракетно-космічної техніки на усіх етапах її життєвого циклу.

ПР12. Розуміти принципи механіки рідини та газу, зокрема, гідравліки, аеродинаміки (газодинаміки).

ПР13. Описувати будову металів та неметалів та знати методи модифікації їх властивостей. Призначати оптимальні матеріали для елементів та систем авіаційної та ракетно-космічної техніки з урахуванням їх структури, фізичних, механічних, хімічних та експлуатаційних властивостей, а також економічних факторів.

ПР14. Розуміти особливості робочих процесів у гідравлічних, пневматичних, електричних та електронних системах, що застосовуються в авіаційній та ракетно-космічній техніці.

ПР15. Описувати експериментальні методи дослідження структурних, фізико-механічних і технологічних властивостей матеріалів та конструкцій.

ПР16. Застосовувати у професійній діяльності сучасні методи проектування, конструювання та виробництва елементів та систем авіаційної та ракетно-космічної техніки.

ПР17. Обчислювати напружено-деформований стан, визначати несійну здатність конструктивних елементів та надійність систем авіаційної та ракетно-космічної техніки.

ПР18. Розуміти та обґрунтовувати послідовність проектування, виробництва, випробування та (або) сертифікації елементів та систем авіаційної та ракетно-космічної техніки.

ПР19. Розуміти структуру та принципи дії бортового та навігаційного обладнання авіаційної та ракетно-космічної техніки.

ПР20. Розуміти та обґрунтовувати особливості конструкції та основні аспекти робочих процесів в системах та елементах авіаційної та ракетно-космічної техніки.

ПР21. Розуміти теоретичні принципи та практичні методи



	<p>інструментального забезпечення взаємозамінності деталей авіаційної та ракетно-космічної техніки.</p> <p>ПР22. Мати навички розробки технологічних процесів, в тому числі з застосуванням автоматизованого комп'ютерного проектування виробництва конструктивних елементів та систем авіаційної та ракетно-космічної техніки.</p> <p>ПР23. Оцінювати економічну ефективність виробництва елементів та систем авіаційної ракетно-космічної техніки.</p> <p><i>Результати навчання, визначені закладом вищої освіти:</i></p> <p>ПР24. Оцінювати рівень надійності систем, агрегатів та складальних одиниць ракетно-космічної техніки.</p> <p>ПР25. Розуміти теоретичні принципи проектування елементів конструкцій з композиційних матеріалів.</p> <p>ПР26. Розуміти теоретичні принципи розрахунку ракетних двигунів.</p> <p>ПР27. Оцінювати рівень надійності ракетних двигунів на стадії проектування та у період експлуатації.</p> <p>ПР28. Проводити математичне моделювання та оптимізацію технологічних процесів і матеріалів.</p> <p>ПР29. Реалізовувати функції управління технологічними процесами.</p> <p>ПР30. Знати основи запобігання корупції, суспільної та академічної до-бросовісності на рівні, необхідному для формування нетерпимості до корупції та проявів недобросовісної поведінки серед здобувачів освіти та вміння застосовувати їх в професійній діяльності.цесами.</p>
<b>8 – Ресурсне забезпечення реалізації програми</b>	
<b>Кадрове забезпечення</b>	<p>Кадрове забезпечення відповідає чинним Ліцензійним умовам провадження освітньої діяльності у сфері вищої освіти та базується на наступних принципах:</p> <p>відповідності наукових спеціальностей науково-педагогічних працівників освітнім галузі знань та спеціальності;</p> <p>обов'язковості та періодичності проходження стажування і підвищення кваліфікації викладачів;</p> <p>моніторингу рівня наукової активності науково-педагогічних працівників;</p> <p>впровадження результатів стажування та наукової діяльності в освітній процес.</p>
<b>Матеріально-технічне забезпечення</b>	<p>Матеріально-технічне забезпечення навчальних приміщень та соціальна інфраструктура університету в повному обсязі відповідає чинним Ліцензійним умовам. В освітньому процесі використовується мультимедійне обладнання для проведення лекцій, для практичних та лабораторних занять – обладнання комп'ютерних та спеціалізованих лабораторій.</p>
<b>Інформаційне та навчально-методичне забезпечення</b>	<p>Університет має власний веб-сайт за адресою <a href="http://dnu.dp.ua">http://dnu.dp.ua</a>, де розміщено інформацію щодо інформаційного та навчально-методичного забезпечення освітнього процесу.</p> <p>Інформаційне забезпечення ґрунтується на використанні ресурсів: загально університетських та кафедральних бібліотек, мережі Internet з вільним доступом, колекцій цифрового репозитарію.</p> <p>Навчально-методичне забезпечення засновано на розроблених для кожної дисципліни робочих навчальних програмах, а також програмах практичної підготовки за спеціальністю. В наявності</p>

	завдання для самостійної роботи студентів, методичні рекомендації для виконання курсових та дипломних робіт, пакети завдань для проведення ректорських робіт. Критерії оцінювання знань та вмінь студентів розроблено для поточного, семестрового та ректорського контролю з кожної дисципліни, а також для підсумкової атестації за спеціальністю.
<b>9 – Академічна мобільність</b>	
<b>Національна кредитна мобільність</b>	На основі двосторонніх договорів між ДНУ та університетами України
<b>Міжнародна кредитна мобільність</b>	На основі двосторонніх договорів між ДНУ та університетами інших країн
<b>Навчання іноземних здобувачів вищої освіти</b>	Можливе за умови вивчення студентом української мови

## 2. Перелік компонент освітньо-професійної програми та їх логічна послідовність

### 2.1. Перелік компонент ОП

**240 кредитів ЄКТС, термін навчання 3 роки 10 місяців**

Код н/д	Компоненти освітньої програми (навчальні дисципліни, курсові проекти (роботи), практики, кваліфікаційна робота)	Кількість кредитів	Форма підсумкового контролю	Послідовність вивчення, семестр
1	2	3	4	5
<b>Обов'язкові компоненти:</b>				
<b>I Цикл загальної підготовки</b>				
OK 1.1	Фізична культура	<i>позакредитна</i>	залік	2,4,5 (1-5)
OK 1.2	Культура України	3,0	залік	1
OK 1.3	Безпека життєдіяльності та цивільний захист	4,0	залік	5
OK 1.4	Філософія	3,0	екзамен	3
OK 1.5	Українська мова за професійним спрямуванням	3,0	диф. залік	1
OK 1.6	Іноземна мова (англійська/німецька/ французька)	6,0	залік	2, 3
OK 1.7	Реалізація прав, свобод і обов'язків громадянина України	3,0	залік	1
OK 1.8	Вступ до спеціальності "Авіаційна та ракетно-космічна техніка"	3,0	залік	1
OK 1.9	Основи програмного забезпечення проектування і конструювання ракетно-космічної техніки	7,0	екзамен	1
OK 1.10	Охорона праці у галузі	3,0	залік	6
<b>Всього I</b>		<b>35</b>		
<b>II Цикл професійної підготовки</b>				
OK 2.1	Вища математика	9,0	екзамен	1, 2
OK 2.2	Основи ракетно-космічної техніки	5,0	диф. залік	1
OK 2.3	Теоретична механіка	5,0	екзамен	2
OK 2.4	Опір матеріалів	6,0	екзамен	3
OK 2.5	Розрахунок і конструювання деталей літальних апаратів	5,0	екзамен	5
OK 2.6	Балістика ракет	4,0	екзамен	5
OK 2.7	Матеріалознавство та технологія конструкційних матеріалів	10,0	екзамен	2 3
OK 2.8	Термодинаміка та теплообмін систем літальних апаратів	4,0	екзамен	4
OK 2.9	Гідравлічні та газодинамічні розрахунки ракет-носіїв	3,0	екзамен	4

ОК 2.10	Конструкція і проектування агрегатів рідинних ракетних двигунів	3,0	диф. залік	5
ОК 2.11	Обробка конструкційних матеріалів	4,0	диф. залік	3
ОК 2.12	Метрологія, стандартизація та сертифікація	4,0	екзамен	5
ОК 2.13	Графіка в системах конструкторської документації	6,0	диф. залік	2
ОК 2.14	Нарисна геометрія	4,0	екзамен	1
ОК 2.15	Інженерні розрахунки в CAD-системах	4,0	диф. залік	6
ОК 2.16	Розрахунки на міцність літальних апаратів	4,0	екзамен	6
ОК 2.17	Проектування та конструювання літальних апаратів	9,0	екзамен	6, 7
ОК 2.18	Інноваційні технології у аерокосмічній галузі	3,0	екзамен	4
ОК 2.19	Комп'ютерні системи автоматизованого проектування виробів	6,0	екзамен	4
ОК 2.20	Керування ракетами-носіями і космічними апаратами	3,0	екзамен	6
ОК 2.21	Випробування ракетно-космічної техніки	3,0	диф. залік	8
ОК 2.22	Основи технології виробництва літальних апаратів та енергетичних двигунних установок	6,0	екзамен	7, 8
ОК 2.23	Силові установки літальних апаратів	3,0	екзамен	7
ОК 2.24	Надійність літальних апаратів	3,0	екзамен	8
ОК 2.25	Курсовий проект 1	4,0	диф. залік	4
ОК 2.26	Курсовий проект 2	4,0	диф. залік	7
ОК 2.27	Навчальна практика: обчислювальна	3,0	диф. залік	2
ОК 2.28	Виробнича практика: конструкторська	3,0	диф. залік	6
ОК 2.29	Виробнича практика: переддипломна	6,0	диф. залік	8
ОК 2.30	Підготовка та захист кваліфікаційної роботи	9,0	кваліфікаційна робота	8
<b>Всього II</b>		<b>145</b>		
<b>Всього</b>		<b>180</b>		
<b>Вибіркові компоненти:</b>				
<b>2курс</b>				
ВК 1	Дисципліна 1	5,0	диф. залік	3
ВК 2	Дисципліна 2	5,0	диф. залік	3
ВК 3	Дисципліна 3	5,0	диф. залік	4
ВК 4	Дисципліна 4	5,0	диф. залік	4

<b>3курс</b>				
ВК 5	Дисципліна 5	5,0	диф. залік	5
ВК 6	Дисципліна 6	5,0	диф. залік	5
ВК 7	Дисципліна 7	5,0	диф. залік	6
ВК 8	Дисципліна 8	5,0	диф. залік	6
<b>4курс</b>				
ВК 9	Дисципліна 9	5,0	диф. залік	7
ВК 10	Дисципліна 10	5,0	диф. залік	7
ВК 11	Дисципліна 11	5,0	диф. залік	7
ВК12	Дисципліна 12	5,0	диф. залік	8
<b>Загальний обсяг обов'язкових компонент</b>				<b>180 (75%)</b>
<b>Загальний обсяг вибірових компонент (дисциплін вибору студента)</b>				<b>60 (25%)</b>
<b>ЗАГАЛЬНИЙ ОБСЯГ ОСВІТНЬОЇ ПРОГРАМИ</b>				<b>240</b>

**Примітка:** здобувачам вищої освіти пропонується провести вибір навчальних дисциплін на основі двох переліків вибірових компонент:

- **університетський вибіровий каталог (УВК)**, що складається із загальноуніверситетського переліку дисциплін, на основі якого здійснюється вибір дисциплін для формування загальних компетентностей ОП, соціальних навичок та світогляду за власним уподобанням. Перелік дисциплін розміщується на сайті університету.
- **факультетський вибіровий каталог (ФВК)** – навчальні дисципліни галузево-професійного спрямування зі спеціальностей факультету, що дозволяють отримати професійні навички з певної галузі знань та навчальні дисципліни професійного спрямування (програмні вибірові компоненти), що дозволяють отримати поглиблену підготовку за освітньою програмою й закріплюють набуті фахові компетентності. На основі засвоєння дисциплін із факультетського каталогу формуються загально-професійні або фахові компетентності. Перелік дисциплін розміщується на сайті університету/ факультету.

## 180 кредитів ЄКТС, термін навчання 2 роки 10 місяців

Код н/д	Компоненти освітньої програми (навчальні дисципліни, курсіві проекти (роботи), практики, кваліфікаційна робота)	Кількість кредитів	Форма підсумкового контролю	Послідовність вивчення, семестр
1	2	3	4	5
<b>Обов'язкові компоненти:</b>				
<b>I Цикл загальної підготовки</b>				
OK 1.1	Іноземна мова (англійська/ німецька/ французька)	3,0	залік	1
OK 1.2	Основи програмного забезпечення проєктування і конструювання ракетно- космічної техніки	4,0	екзамен	2
OK 1.3	Охорона праці у галузі	3,0	залік	4
<b>Всього I</b>		<b>10</b>		
<b>II Цикл професійної підготовки</b>				
OK 2.1	Вища математика	7,0	екзамен	1, 2
OK 2.2	Теоретична механіка	5,0	екзамен	1
OK 2.3	Опір матеріалів	6,0	екзамен	2
OK 2.4	Розрахунок і конструювання деталей літальних апаратів	5,0	екзамен	3
OK 2.5	Балістика ракет	4,0	екзамен	3
OK 2.6	Матеріалознавство та технологія конструкційних матеріалів	8,0	екзамен	1
OK 2.7	Термодинаміка та теплообмін систем літальних апаратів	4,0	екзамен	3
OK 2.8	Гідравлічні та газодинамічні розрахунки ракет-носіїв	3,0	екзамен	2
OK 2.9	Конструкція і проєктування агрегатів рідинних ракетних двигунів	3,0	диф. залік	3
OK 2.10	Обробка конструкційних матеріалів	4,0	диф. залік	3
OK 2.11	Метрологія, стандартизація та сертифікація	4,0	екзамен	1
OK 2.12	Графіка в системах конструкторської документації	6,0	диф. залік	1
OK 2.13	Інженерні розрахунки в САД-системах	4,0	диф. залік	4
OK 2.14	Розрахунки на міцність літальних апаратів	4,0	екзамен	4
OK 2.15	Проєктування та конструювання літальних апаратів	9,0	екзамен	4, 5

ОК 2.16	Комп'ютерні системи автоматизованого проектування виробів	5,0	екзамен	2
ОК 2.17	Керування ракетами-носіями і космічними апаратами	3,0	екзамен	4
ОК 2.18	Випробування ракетно-космічної техніки	3,0	диф. залік	6
ОК 2.19	Основи технології виробництва літальних апаратів та енергетичних двигунних установок	6,0	екзамен	5, 6
ОК 2.20	Силові установки літальних апаратів	3,0	екзамен	5
ОК 2.21	Надійність літальних апаратів	3,0	екзамен	6
ОК 2.22	Курсовий проект 1	4,0	диф. залік	2
ОК 2.23	Курсовий проект 2	4,0	диф. залік	5
ОК 2.24	Виробнича практика: конструкторська	3,0	диф. залік	4
ОК 2.25	Виробнича практика: переддипломна	6,0	диф. залік	6
ОК 2.26	Підготовка та захист кваліфікаційної роботи	9,0	кваліфікаційна робота	6
<b>Всього II</b>		<b>125</b>		
<b>Всього</b>		<b>135</b>		
<b>Вибіркові компоненти:</b>				
<b>1курс</b>				
ВК 1	Дисципліна 1	5,0	диф. залік	2
<b>2курс</b>				
ВК 2	Дисципліна 2	5,0	диф. залік	3
ВК 3	Дисципліна 3	5,0	диф. залік	3
ВК 4	Дисципліна 4	5,0	диф. залік	4
ВК 5	Дисципліна 5	5,0	диф. залік	4
<b>3курс</b>				
ВК 6	Дисципліна 6	5,0	диф. залік	5
ВК 7	Дисципліна 7	5,0	диф. залік	5
ВК 8	Дисципліна 8	5,0	диф. залік	5
ВК 9	Дисципліна 9	5,0	диф. залік	6
<b>Загальний обсяг обов'язкових компонент</b>				<b>135 (75%)</b>
<b>Загальний обсяг вибірових компонент (дисциплін вибору студента)</b>				<b>45 (25%)</b>
<b>ЗАГАЛЬНИЙ ОБСЯГ ОСВІТНЬОЇ ПРОГРАМИ</b>				<b>180</b>

**Примітка:** здобувачам вищої освіти пропонується провести вибір навчальних дисциплін на основі двох переліків вибірових компонент:

- **університетський вибіровий каталог (УВК)**, що складається із загальноуніверситетського переліку дисциплін, на основі якого здійснюється вибір дисциплін для формування загальних компетентностей ОП, соціальних навичок та світогляду за власним уподобанням. Перелік дисциплін розміщується на сайті університету.
- **факультетський вибіровий каталог (ФВК)** – навчальні дисципліни галузево-професійного спрямування зі спеціальностей факультету, що дозволяють отримати професійні навички з певної галузі знань та навчальні дисципліни професійного спрямування (програмні вибірові компоненти), що дозволяють отримати поглиблену підготовку за освітньою програмою й закріплюють набуті фахові компетентності. На основі засвоєння дисциплін із факультетського каталогу формуються загально-професійні або фахові компетентності. Перелік дисциплін розміщується на сайті університету/ факультету.

## 2.2. Структурно-логічна схема ОП

### 240 кредитів ЄКТС, термін навчання 3 роки 10 місяців

Курс	Семестр	Компоненти освітньої програми	Кількість компонентів за семестр	Кількість компонентів за навчальний рік
1	1	OK1.1, OK1.2, OK1.5, OK1.7, OK1.8, OK1.9, OK2.1, OK2.2, OK2.14	9	14
	2	OK1.1, OK1.6, OK2.1, OK2.3, OK2.7, OK2.13, OK2.27	7	
2	3	OK1.1, OK1.4, OK1.6, OK2.4, OK2.7, OK2.11, BK1, BK2	8	15
	4	OK1.1, OK2.8, OK2.9, OK2.18, OK2.19, OK2.25, BK3, BK4	8	
3	5	OK1.1, OK1.3, OK2.5, OK2.6, OK2.10, OK2.12, BK5, BK6	8	16
	6	OK1.10, OK2.15, OK2.16, OK2.17, OK2.20, OK2.28, BK7, BK8	8	
4	7	OK2.17, OK2.22, OK2.23, OK2.26, OK2.24, BK9, BK10, BK11	8	13
	8	OK2.21, OK2.22, OK2.24, OK2.29, OK2.30, BK12	6	

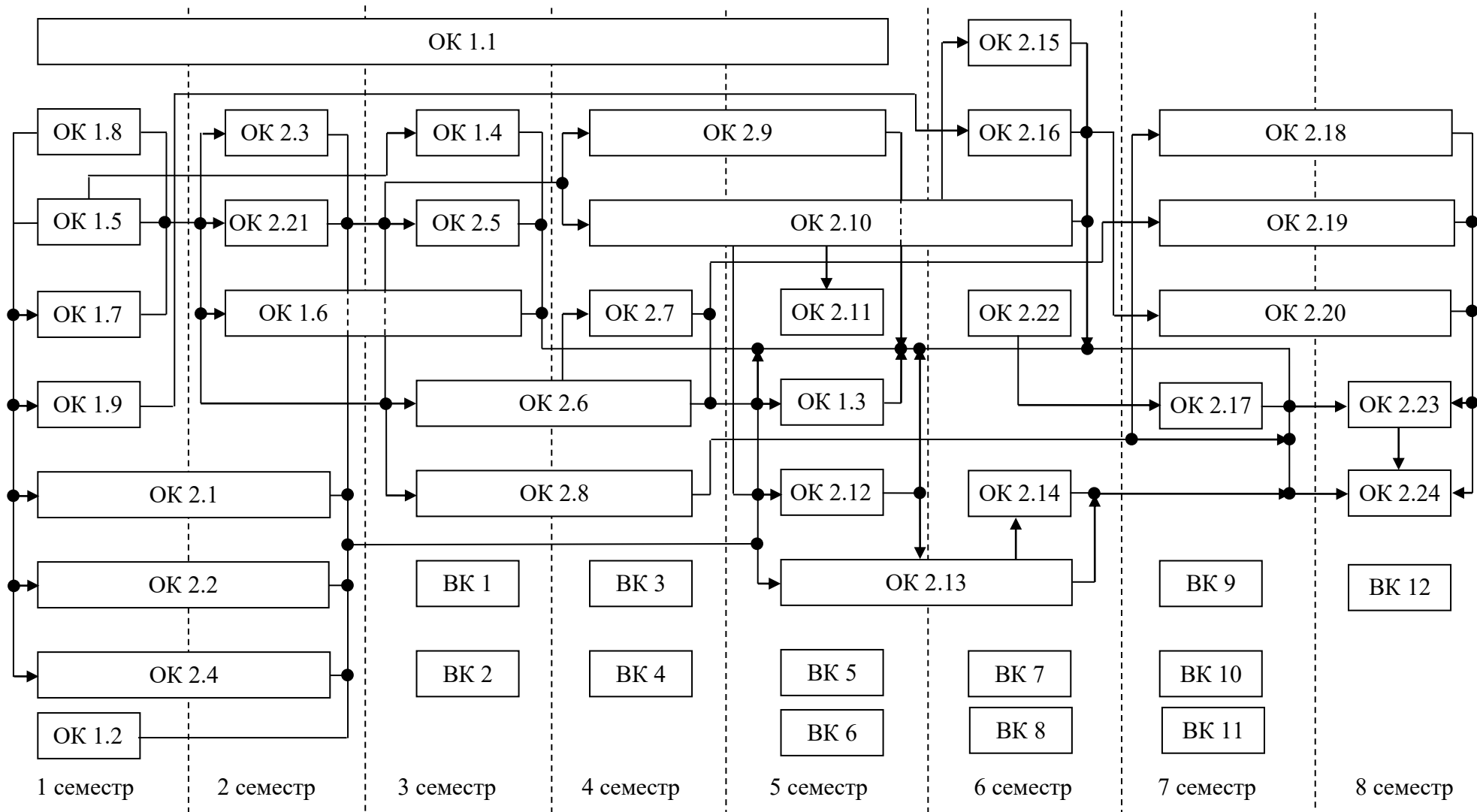
### 180 кредитів ЄКТС, термін навчання 2 роки 10 місяців

Курс	Семестр	Компоненти освітньої програми	Кількість компонентів за семестр	Кількість компонентів за навчальний рік
1	1	OK1.1, OK2.1, OK2.2, OK2.6, OK2.11, OK2.12	6	12
	2	OK1.2, OK2.1, OK2.3, OK2.8, OK2.16, OK2.22, BK1	7	
2	3	OK2.4, OK2.5, OK2.7, OK2.9, OK2.10, BK2, BK3	7	15
	4	OK1.3, OK2.13, OK2.14, OK2.15, OK2.17, OK2.24, BK4, BK5	8	
3	5	OK2.15, OK2.19, OK2.20, OK2.23, BK6, BK7, BK8	7	12
	6	OK2.18, OK2.19, OK2.21, OK2.25, OK2.26, BK9	6	

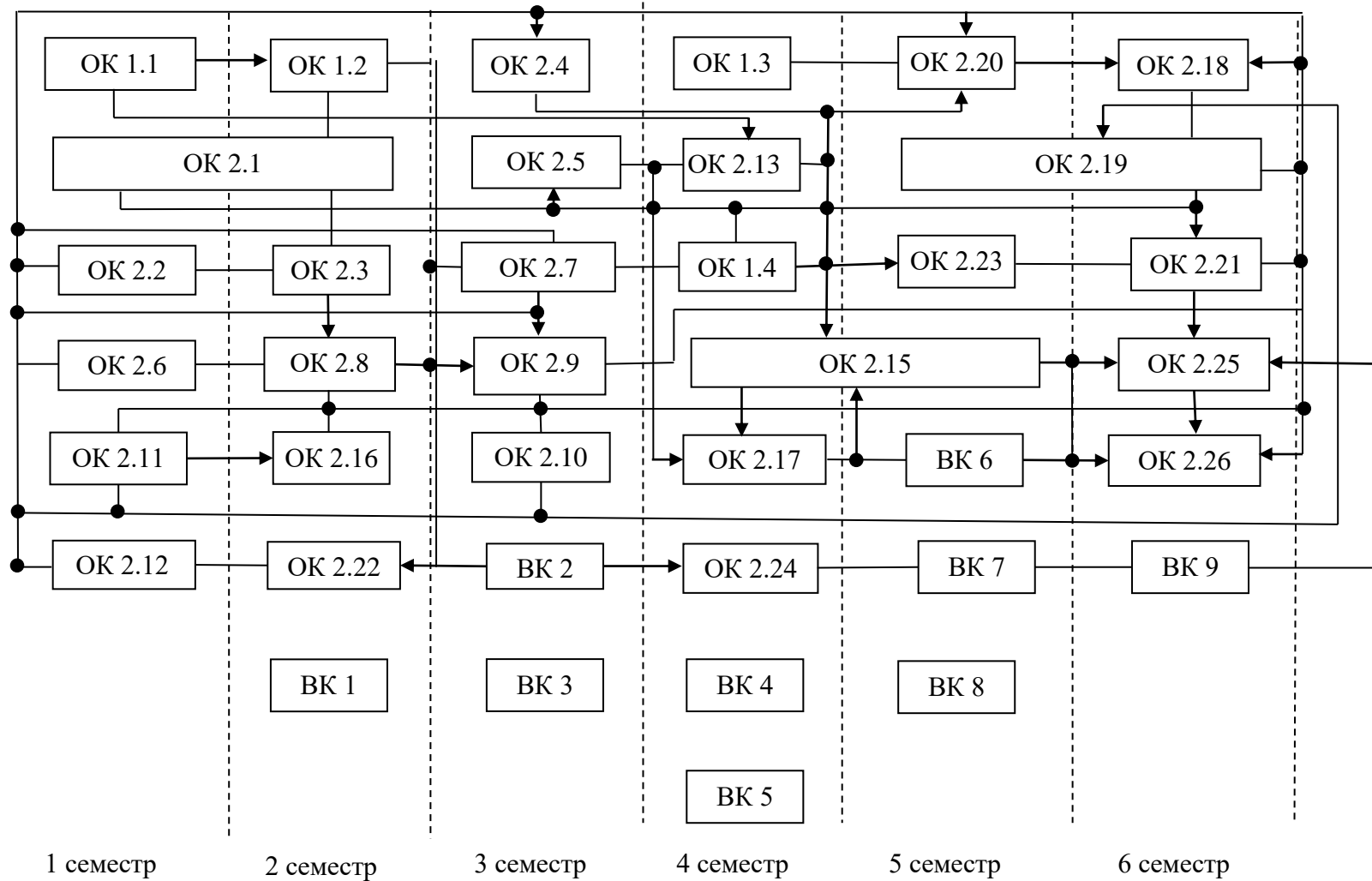


# Послідовність засвоєння компонент ОП

240 кредитів ЄКТС, термін навчання 3 роки 10 місяців



**180 кредитів ЄКТС, термін навчання 2 роки 10 місяців**



### 3. Форма атестації здобувачів вищої освіти

<b>Форми атестації здобувачів вищої освіти</b>	Атестація здійснюється у формі публічного захисту кваліфікаційної роботи – дипломної роботи бакалавра.
<b>Вимоги до кваліфікаційної роботи</b>	<p>До атестації допускають здобувачів вищої освіти, які успішно завершили теоретичний курс навчання та виконали всі види практичної підготовки, передбачені навчальним планом.</p> <p>Кваліфікаційна робота має передбачати розв'язання складного спеціалізованого завдання або практичної проблеми з розробки елементів конструкції або технології виробництва авіаційної та ракетно-космічної техніки, що характеризуються комплексністю та невизначеністю умов, із застосуванням теорій та методів освітніх технологій.</p> <p>Кваліфікаційна робота має бути перевірена на плагіат.</p> <p>Кваліфікаційна робота або її реферат має бути оприлюднена згідно з вимогами університету в електронному інформаційному просторі.</p> <p>Атестація здійснюється відкрито і публічно.</p>

#### 4. Матриця відповідності програмних компетентностей компонентам освітньої програми

240 кредитів ЄКТС, термін навчання 3 роки 10 місяців

	ОК 1.1	ОК 1.2	ОК 1.3	ОК 1.4	ОК 1.5	ОК 1.6	ОК 1.7	ОК 1.8	ОК 1.9	ОК 1.10	ОК 2.1	ОК 2.2	ОК 2.3	ОК 2.4	ОК 2.5	ОК 2.6	ОК 2.7	ОК 2.8	ОК 2.9	ОК 2.10	ОК 2.11	ОК 2.12	ОК 2.13	ОК 2.14	ОК 2.15	ОК 2.16	ОК 2.17	ОК 2.18	ОК 2.19	ОК 2.20	ОК 2.21	ОК 2.22	ОК 2.23	ОК 2.24	ОК 2.25	ОК 2.26	ОК 2.27	ОК 2.28	ОК 2.29	ОК 2.30		
ЗК 01		+		+	+		+																																			
ЗК 02						+																																				
ЗК 03			+							+																																
ЗК 04																											+										+	+	+	+	+	+
ЗК 05								+				+															+													+	+	
ЗК 06																																						+	+	+	+	+
ЗК 07													+										+		+				+									+	+	+	+	
ЗК 08																+					+																+	+	+	+	+	
ЗК 09							+																																			
ЗК 10	+	+																																								
ЗК 11							+																							+										+	+	
ФК 1																+															+											
ФК 2																				+																	+	+	+	+	+	
ФК 3																		+																		+	+	+	+	+	+	
ФК 4													+													+	+										+	+	+	+	+	
ФК 5													+													+	+				+	+	+	+				+	+	+		
ФК 6																	+						+																+	+	+	
ФК 7									+														+		+		+									+	+	+	+	+	+	
ФК 8																													+										+	+	+	
ФК 9																																				+						
ФК 10															+							+																				
ФК 11															+				+		+														+	+	+	+	+	+	+	
ФК 12																																							+	+	+	
ФК 13												+																		+	+								+	+	+	
ФК 14																													+	+									+	+	+	

180 кредитів ЄКТС, термін навчання 2 роки 10 місяців

	OK 1.1	OK 1.2	OK 1.3	OK 2.1	OK 2.2	OK 2.3	OK 2.4	OK 2.5	OK 2.6	OK 2.7	OK 2.8	OK 2.9	OK 2.10	OK 2.11	OK 2.12	OK 2.13	OK 2.14	OK 2.15	OK 2.16	OK 2.17	OK 2.18	OK 2.19	OK 2.20	OK 2.21	OK 2.22	OK 2.23	OK 2.24	OK 2.25	OK 2.26
ЗК 01																									+	+	+	+	+
ЗК 02	+	+																											
ЗК 03			+																										
ЗК 04		+													+	+			+						+	+	+	+	+
ЗК 05												+						+	+				+				+	+	+
ЗК 06												+				+		+					+						
ЗК 07				+	+							+		+					+			+							
ЗК 08		+										+						+	+			+	+		+	+	+	+	+
ЗК 09			+																										
ЗК 10																												+	
ЗК 11																											+	+	
ФК 1								+												+									
ФК 2										+	+																		
ФК 3									+				+									+							
ФК 4						+	+					+					+	+											
ФК 5																						+							
ФК 6																			+			+							
ФК 7		+													+	+			+						+	+	+	+	+
ФК 8																			+										
ФК 9																									+				
ФК 10									+											+		+							
ФК 11												+											+						
ФК 12																								+					
ФК 13				+															+										
ФК 14																			+			+							



