

МІНІСТЕРСТВО ОСВІТИ І НАУКИ УКРАЇНИ

Дніпровський національний університет імені Олеся Гончара

ЗАТВЕРДЖЕНО:

Ректор Дніпровського національного
університету ім. Олеся Гончара

Сергій ОКОВИТИЙ

«20» 2023 р.



ОСВІТНЬО – ПРОФЕСІЙНА ПРОГРАМА

«МІЖНАРОДНИЙ ТУРИЗМ»

рівень вищої освіти **перший (бакалаврський)**
спеціальність **242 Туризм і рекреація**
галузь знань **24 Сфера обслуговування**

Схвалено:

Вченою радою Дніпровського
національного університету
імені Олеся Гончара

від 20.04 2023 р., протокол № 9

**Дніпро
2023**

ПЕРЕДМОВА

1 Внесено: кафедрою туристичного бізнесу та гостинності, факультету економіки.

2. Затверджено та надано чинності рішенням Вченої ради Дніпровського національного університету імені Олеся Гончара:

- від «21» грудня 2017 р., пр. №6 (перша редакція);
- від «21» лютого 2019 р., пр. № 9 (редакція № 2);
- від «10» вересня 2020 р., пр. № 1 (редакція № 3, для набору 2020/2021 н.р.);
- від «31» серпня 2021 р., пр. № 1 (редакція № 4, від набору 2021/2022 н.р.);
- від «24» грудня 2021 р., пр. № 6 (редакція № 4, зміни до ОП для набору 2021/2022 н.р.);
- від «22» вересня 2022 р., пр. № 2 (редакція №4, зміни до ОП для наборів 2021/2022 н.р. та 2022/2023 н.р.);
- від «20» квітня 2023 р., пр. № 9 (редакція №5, від набору 2023/2024 н.р.);
- від «16» травня 2024 р., пр. № 10 (редакція №5, зміни до ОП для набору 2023/2024 н.р. та від набору 2024/2025 н.р.);
- від «26» вересня 2024 р., протокол № 2 (редакції № 4, 5 зміни до ОП у зв'язку зі змінами до стандарту згідно з наказом МОН України від 13.06.2024 р. № 842 для наборів 2021-2024 рр.).

3. Розробники (робоча група):

1. Жиленко Катерина Миколаївна, доктор економічних наук, доцент, завідувач кафедри туристичного бізнесу та гостинності.
2. Редько Вікторія Євгенівна, кандидат економічних наук, доцент, доцент кафедри туристичного бізнесу та гостинності.
3. Гапоненко Світлана Олександрівна, кандидат економічних наук, доцент кафедри туристичного бізнесу та гостинності.
4. Ужва Олеся Вадимівна, здобувач вищої освіти групи ВТ-18-1, ОП «Міжнародний туризм», спеціальність 242 Туризм, Дніпровський національний університет імені Олеся Гончара.

4. При розробці враховані вимоги:

Освітнього стандарту спеціальності:

***Стандарт вищої освіти** зі спеціальності 242 «Туризм» **затверджений** наказом Міністерства освіти і науки України від 04.10.2018 р. № 1068, **вводиться в дію** з 2018/2019 навчального року.

Постанова КМУ «Про затвердження переліку галузей знань і спеціальностей, за якими здійснюється підготовка здобувачів вищої освіти» від 29 квітня 2015 р. № 266 (*постановою КМУ від 16 грудня 2022 р. № 1392*), внесені зміни **стосуються переліку галузей знань і спеціальностей**, за якими здійснюється підготовка здобувачів вищої освіти, **які впроваджуються починаючи з набору 2023/2024 н.р.**

Наказ Міністерства освіти і науки України 13.06.2024 р. № 842 «Про внесення змін до деяких стандартів вищої освіти».

ЛИСТ ПОГОДЖЕННЯ

освітньо-професійної програми

1. Вчена рада факультету економіки: протокол № 2 від «09» 09 2024 р.

Голова Вченої ради  Тетяна ГРИНЬКО

2. Рада з якості ДНУ: протокол № 2 від «17» 09 2024р.

Голова РЗЯВО  Валентина СІЛІЧ-БАЛГАБАЄВА

Рецензії-відгуки стейкхолдерів:

Роботодавці:

1. Драмшева А.О., директор представництва ТОВ «Бізнес Візит».

Здобувач вищої освіти:

1. Келдіярова Т.Р. гр. ЕН-23м-1, ОП «Міжнародний туристичний бізнес», спеціальність 242 Туризм і рекреація, Дніпровський національний університет імені Олеся Гончара.

Профіль освітньої програми зі спеціальності 242 Туризм і рекреація

1 - Загальна інформація	
Повна назва вищого навчального закладу та структурного підрозділу	Дніпровський національний університет імені Олеся Гончара Факультет економіки Кафедра туристичного бізнесу та гостинності
Офіційна назва освітньої програми	Освітньо-професійна програма «Міжнародний туризм»
Офіційна назва освітньої програми (англійською мовою)	Educational and professional program «International Tourism»
Ступінь вищої освіти та назва кваліфікації мовою оригіналу	Бакалавр Освітня кваліфікація: бакалавр з туризму і рекреації
Кваліфікація в дипломі	Ступінь: бакалавр Спеціальність: 242 Туризм і рекреація Освітня програма: «Міжнародний туризм»
Кваліфікація в дипломі (англійською мовою)	Degree: bachelor Specialty: 242 Tourism and recreation Educational program: «International Tourism»
Професійна кваліфікація	-
Тип диплому та обсяг освітньої програми	Диплом бакалавра, одиничний, 240 кредитів ЄКТС, термін навчання 3 роки 10 місяців, 180 кредитів ЄКТС, термін навчання 2 роки 10 місяців
Наявність акредитації	Національне агентство із забезпечення якості вищої освіти Сертифікат про акредитацію освітньої програми «Міжнародний туризм» за спеціальністю 242 Туризм і рекреація перший (бакалаврський) рівень від 09.05.2024 р. № 7731 Строк дії сертифіката до 27.02.2025 р.
Цикл/рівень	НРК України – 6 рівень, FQ-EHEA – перший цикл, EQF-LLL – 6 рівень
Передумови	Повна загальна середня освіта або ступінь фахового молодшого бакалавра або ступінь молодшого бакалавра (ОКР молодшого спеціаліста)
Форми навчання	денна
Мова(и) викладання	українська
Термін дії освітньої програми	до проходження акредитації освітньої програми.
Інтернет-адреса постійного розміщення опису освітньої програми	http://www.dnu.dp.ua
2- Мета освітньої програми	
Підготовка фахівців, здатних здійснювати професійну діяльність у сфері міжнародного туризму та вирішувати багаторівневі управлінські задачі з використанням сучасних технологій та креативного мислення, забезпечувати високу якість туристичного обслуговування, в тому числі у корпоративному сегменті.	
3- Характеристика освітньої програми	
Предметна область (галузь знань,	галузь знань 24 Сфера обслуговування спеціальність 242 Туризм і рекреація

<p>спеціальність, спеціалізація (за наявності))</p>	<p><i>*Об'єкт вивчення:</i> - туризм як суспільний феномен, складна соціо-еколого-економічна система, яка охоплює географічні, соціокультурні, екологічні, економічні, організаційно-правові аспекти, процеси і явища, пов'язані з комфортним та безпечним подорожуванням;</p> <p>-туризм як сфера професійної діяльності, яка передбачає формування, просування, реалізацію та організацію споживання туристичного продукту, послуг суб'єктів туристичної діяльності з організації комплексного туристичного обслуговування в індустрії туризму.</p> <p><i>*Цілі навчання:</i> формування загальних та фахових компетентностей для успішного здійснення професійної діяльності у сфері рекреації і туризму.</p> <p><i>*Теоретичний зміст предметної області:</i></p> <p>Поняття: туризм, турист, сфера туризму, форми та види туризму, рекреаційно-туристичні ресурси, об'єкти та атракції туризму; туристичний продукт, екскурсія, туристична дестинація, туристична діяльність, туристичний сервіс, індустрія туризму, туристична інфраструктура, ринок туристичних послуг, суб'єкти туристичного бізнесу; концепції: 1) гуманістична, патріотично-виховна, національної ідентичності; 2) глобалізації та глокалізації туризму; 3) геоторіальності туризму, геопросторової організації туристичного процесу; 4) сталого туризму задля розвитку; 5) інформаційно-технологічна; 6) холістичного маркетингу, 7) сервісна; 8) соціально відповідального бізнесу; принципи, які визначають закономірності підготовки фахівців: студентоцентричний, компетентісно-орієнтований, науковості, систематичності і послідовності навчання, практико-орієнтований, міждисциплінарний.</p> <p>Предметна область містить знання з географії та історії туризму, туристичного краєзнавства і країнознавства, рекреаології, організації туризму та екскурсійної діяльності, організації готельної та ресторанної справи, транспортного обслуговування, інформаційних систем і технологій в туризмі, економіки туризму, туроперейтингу, менеджменту та маркетингу туризму, правового регулювання та безпеки туристичної діяльності.</p> <p><i>*Методи, методика та технології:</i> загально- та спеціальнонаукові методи: географічні, економічні, соціологічні, психологічні, інформаційні, методи туристичного обслуговування (технологічно-виробничі, інтерактивні, сервісні).</p> <p><i>*Інструменти та обладнання:</i> технічне обладнання та оснащення для обробки інформації, дотримання безпеки в туризмі та туристичної діяльності суб'єктів туристичного ринку, спеціалізовані прикладні ліцензовані програми, карти, атласи, спортивне спорядження та ін.</p>
<p>Орієнтація освітньої програми</p>	<p>Освітня професійна програма бакалавра., має прикладну орієнтацію та спрямована на практичну підготовку у сфері туристичного бізнесу.</p>
<p>Основний фокус освітньої програми та спеціалізації</p>	<p>Загальна освіта зі спеціальності 242 Туризм і рекреація.</p> <p>Ключові слова: туризм, турист, сфера туризму, форми та види туризму, рекреаційно-туристичні ресурси, об'єкти та атракції туризму; туристичний продукт, екскурсія, туристична дестинація, туристична діяльність, туристичний сервіс, індустрія туризму, туристична інфраструктура, ринок туристичних послуг, суб'єкти туристичного бізнесу.</p>

Особливості програми	Підготовка фахівців із організації міжнародного туризму та МІСЕ туризму із залученням професіоналів-практиків, проходженням практик на базі профільних підприємств та організацій. Передбачено вивчення кількох іноземних мов. Практична підготовка на базі підприємств в туристичній сфері, в тому числі на закордонних базах практик; залучення професіоналів-практиків до викладання дисциплін професійного профілю. Можливість взяти участь у програмі академічної мобільності.
4 - Придатність випускників до працевлаштування та подальшого навчання	
Придатність до працевлаштування	Випускники можуть обіймати первинні посади за професіями, визначеними Національним класифікатором України. Класифікатор професій ДК 003:2010 (зі змінами): <i>2 Професіонали</i> 248 Професіонали в галузі туризму, готельної, ресторанної та санаторно-курортної справи 2481 Професіонали в галузі туризму 2481.2 Туризмознавці 2483 Професіонали в галузі санаторно-курортної справи 2483.2 Професіонали із санаторно-курортної справи 3414 Консультанти з подорожей та організатори подорожей
Подальше навчання	Можливість навчання за програмою другого (магістерського) рівня вищої освіти. Набуття додаткових кваліфікацій в системі післядипломної освіти, підвищення кваліфікації.
5 - Викладання та оцінювання	
Викладання та навчання	Студентоцентроване навчання, аудиторне викладання (лекції та практичні заняття), самонавчання, проблемно-орієнтоване, компетентнісно-орієнтоване навчання, індивідуальні консультації із викладачами, практична підготовка.
Оцінювання	Екзамени, заліки, диф.заліки, захист курсових та індивідуальних робіт, презентації, захист звітів з практики, атестаційний екзамен, публічний захист кваліфікаційної роботи.
6 – Програмні компетентності	
Інтегральна компетентність	*Здатність комплексно розв'язувати складні професійні задачі та практичні проблеми у сфері туризму і рекреації як в процесі навчання, так і в процесі роботи, що передбачає застосування теорій та методів системи наук, які формують туризмознавство, і характеризуються комплексністю та невизначеністю умов.
Загальні компетентності (ЗК)	* <i>Компетентності, визначені стандартом вищої освіти:</i> ЗК01. Здатність реалізовувати свої права і обов'язки як члена суспільства, усвідомлювати цінності громадянського (вільного демократичного) суспільства та необхідність його сталого розвитку, верховенства права, прав і свобод людини і громадянина в Україні. ЗК02. Здатність зберігати та примножувати моральні, культурні, наукові цінності і досягнення суспільства на основі розуміння історії та закономірностей розвитку предметної області, її місця у загальній системі знань про природу і суспільство та у розвитку суспільства, техніки і технологій, використовувати різні види та форми рухової активності для активного відпочинку та ведення здорового способу життя. ЗК03. Здатність діяти соціально відповідально та свідомо.

	<p>ЗК04. Здатність до критичного мислення, аналізу і синтезу. ЗК05. Прагнення до збереження навколишнього середовища. ЗК06. Здатність до пошуку, оброблення та аналізу інформацію з різних джерел. ЗК07. Здатність працювати в міжнародному контексті. ЗК08. Навички використання інформаційних та комунікативних технологій. ЗК09. Вміння виявляти, ставити і вирішувати проблеми. ЗК10. Здатність спілкуватися державною мовою як усно, так і письмово. ЗК11. Здатність спілкуватися іноземною мовою. ЗК12. Навички міжособистісної взаємодії. ЗК13. Здатність планувати та управляти часом. ЗК14. Здатність працювати в команді та автономно. ЗК 15. Здатність ухвалювати рішення та діяти, дотримуючись принципу неприпустимості корупції та будь-яких інших проявів недоброчесності.</p>
<p>Спеціальні (фахові, предметні) компетентності (ФК)</p>	<p><i>*Компетентності, визначені стандартом вищої освіти:</i></p> <p>СК1. Знання і розуміння предметної області та розуміння специфіки професійної діяльності. СК2. Здатність застосовувати знання у практичних ситуаціях. СК3. Здатність аналізувати рекреаційно-туристичний потенціал території. СК4. Здатність аналізувати діяльність суб'єктів індустрії туризму на всіх рівнях управління. СК5. Розуміння сучасних тенденцій і регіональних пріоритетів розвитку туризму в цілому та окремих його форм і видів. СК6. Розуміння процесів організації туристичних подорожей і комплексного туристичного обслуговування (готельного, ресторанного, транспортного, екскурсійного, рекреаційного). СК7. Здатність розробляти, просувати, реалізовувати та організовувати споживання туристичного продукту. СК8. Розуміння принципів, процесів і технологій організації роботи суб'єкта туристичної індустрії та її підсистем. СК9. Здатність забезпечувати безпеку туристів у звичайних та складних форс-мажорних обставинах. СК10. Здатність здійснювати моніторинг, інтерпретувати, аналізувати та систематизувати туристичну інформацію, уміння презентувати туристичний інформаційний матеріал. СК11. Здатність використовувати в роботі туристичних підприємств інформаційні технології та офісну техніку. СК12. Здатність визначати індивідуальні туристичні потреби, використовувати сучасні технології обслуговування туристів та вести претензійну роботу. СК13. Здатність до співпраці з діловими партнерами і клієнтами, уміння забезпечувати з ними ефективні комунікації. СК14. Здатність працювати у міжнародному середовищі на основі позитивного ставлення до несхожості до інших культур, поваги до різноманітності та мультикультурності, розуміння місцевих і професійних традицій інших країн, розпізнавання міжкультурних проблем у професійній практиці. СК15. Здатність діяти у правовому полі, керуватися нормам законодавства. СК16. Здатність працювати з документацією та здійснювати</p>

	<p>розрахункові операції з суб'єктом туристичного бізнесу. <i>Компетентності, визначені закладом вищої освіти:</i> СК17. Знання і розуміння процесів організації міжнародних туристичних подорожей. СК18. Розуміння принципів, процесів і технологій МІСЕ туризму.</p>
7 – Програмні результати навчання	
	<p><i>*Результати навчання, визначені стандартом вищої освіти:</i></p> <p>РН 01. Знати, розуміти і вміти використовувати на практиці основні положення туристичного законодавства, національних і міжнародних стандартів з обслуговування туристів.</p> <p>РН 02. Знати, розуміти і вміти використовувати на практиці базові поняття з теорії туризму, організації туристичного процесу та туристичної діяльності суб'єктів ринку туристичних послуг, а також світоглядних та суміжних наук.</p> <p>РН 03. Знати і розуміти основні форми і види туризму, їх поділ.</p> <p>РН 04. Пояснювати особливості організації рекреаційно-туристичного простору.</p> <p>РН 05. Аналізувати рекреаційно-туристичний потенціал території.</p> <p>РН 06. Застосовувати у практичній діяльності принципи і методи організації та технології обслуговування туристів.</p> <p>РН 07. Розробляти, просувати та реалізовувати туристичний продукт.</p> <p>РН 08. Ідентифікувати туристичну документацію та вміти правильно нею користуватися.</p> <p>РН 09. Організовувати процес обслуговування споживачів туристичних послуг на основі використання сучасних інформаційних, комунікаційних і сервісних технологій та дотримання стандартів якості і норм безпеки.</p> <p>РН 10. Розуміти принципи, процеси і технології організації роботи суб'єкта туристичного бізнесу та окремих його підсистем (адміністративно-управлінська, соціально-психологічна, економічна, техніко-технологічна).</p> <p>РН 11. Володіти державною та іноземними (ною) мовами (мовою) на рівні, достатньому для здійснення професійної діяльності.</p> <p>РН 12. Застосовувати навички продуктивного спілкування зі споживачами туристичних послуг.</p> <p>РН 13. Встановлювати зв'язки з експертами туристичної та інших галузей.</p> <p>РН 14. Проявляти повагу до індивідуального і культурного різноманіття.</p> <p>РН 15. Проявляти толерантність до альтернативних принципів та методів виконання професійних завдань.</p> <p>РН 16. Діяти у відповідності з принципами соціальної відповідальності та громадянської свідомості.</p> <p>РН 17. Управляти своїм навчанням з метою самореалізації в професійній туристичній сфері.</p> <p>РН 18. Адекватно оцінювати свої знання і застосовувати їх в різних професійних ситуаціях.</p> <p>РН 19. Аргументовано відстоювати свої погляди в розв'язанні професійних завдань.</p> <p>РН 20. Виявляти проблемні ситуації і пропонувати шляхи їх розв'язання.</p> <p>РН 21. Приймати обґрунтовані рішення та нести відповідальність за результати своєї професійної діяльності.</p>

	<p>PH 22. Професійно виконувати завдання в невизначених та екстремальних ситуаціях. <i>Результати навчання, визначені закладом вищої освіти:</i></p> <p>PH 23. Розуміти та реалізовувати бізнес-процеси в міжнародному туризмі.</p> <p>PH 24. Застосовувати навички організації міжнародного MICE туризму.</p> <p>PH 25. Знати основи запобігання корупції, суспільної та академічної доброчесності на рівні, необхідному для формування нетерпимості до корупції та проявів недоброчесної поведінки серед здобувачів освіти та вміння застосовувати їх в професійній діяльності.</p>
8 - Ресурсне забезпечення реалізації програми	
Кадрове забезпечення	Кадрове забезпечення відповідає чинним Ліцензійним умовам провадження освітньої діяльності у сфері вищої освіти та базується на наступних принципах: відповідності наукових спеціальностей науково-педагогічних працівників освітнім галузі знань та спеціальності; обов'язковості та періодичності проходження стажування і підвищення кваліфікації викладачів; моніторингу рівня наукової активності науково-педагогічних працівників; впровадження результатів стажування та наукової діяльності у освітній процес.
Матеріально-технічне забезпечення	Матеріально-технічне забезпечення навчальних приміщень та соціальна інфраструктура університету в повному обсязі відповідає чинним Ліцензійним умовам. В освітньому процесі використовується мультимедійне обладнання для проведення лекцій, для практичних занять, обладнання лабораторій і спеціалізованих кабінетів (кабінет туризмознавства, лабораторія з готельної справи (Reception)), а також комп'ютерних лабораторій.
Інформаційне та навчально-методичне забезпечення	Університет має власний веб-сайт за адресою http://dnu.dp.ua , де розміщено інформацію щодо інформаційного та навчально-методичного забезпечення освітнього процесу. Інформаційне забезпечення ґрунтується на використанні ресурсів: загально університетських та кафедральних бібліотек, мережі Internet з вільним доступом, колекцій цифрового репозиторію. Навчально-методичне забезпечення засновано на розроблених для кожної дисципліни робочих навчальних програмах, а також програмах практичної підготовки за спеціальністю. В наявності завдання для самостійної роботи студентів, методичні рекомендації для виконання курсових та кваліфікаційних робіт (проектів).. Критерії оцінювання знань та вмінь здобувачів вищої освіти розроблено для поточного та семестрового контролю з кожної дисципліни, а також для підсумкової атестації за спеціальністю.
9 - Академічна мобільність	
Національна кредитна мобільність	На основі двосторонніх договорів між Дніпровським національним університетом імені Олеся Гончара та університетами України.
Міжнародна кредитна мобільність	На основі двосторонніх договорів між Дніпровським національним університетом імені Олеся Гончара та закладами вищої освіти країн-партнерів.
Навчання іноземних здобувачів вищої освіти	Можливе за умови попереднього вивчення студентом української мови.

2. Перелік компонент освітньо-професійної програми та їх логічна послідовність.

2.1. Перелік компонент ОП

для набору 2023-2024 н.р.

240 кредитів (термін навчання 3 роки 10 місяців)

Код н/д	Компоненти освітньої програми (навчальні дисципліни, курсові проекти (роботи), практики, кваліфікаційна робота)	Кількість кредитів	Форма підсумкового контролю	Послідовність вивчення, семестр
1	2	3	4	5
Обов'язкові компоненти:				
I Цикл загальної підготовки				
ОК 1.1	Фізична культура	<i>позакредитна</i>	залік	2,4,5 (1-5)
ОК 1.2	Історія та культура України	5,0	залік	2
ОК 1.3	Безпека життєдіяльності та цивільний захист	4,0	залік	6
ОК 1.4	Філософія	3,0	екзамен	4
ОК 1.5	Українська мова (за професійним спрямуванням)	3,0	диф. залік	2
ОК 1.6	Іноземна мова (англійська/ німецька/ французька)	6,0	залік, екзамен	2, 3
ОК 1.7	Реалізація прав, свобод і обов'язків громадянина України	3,0	залік	4
ОК 1.8	Інформаційні системи та комунікаційні технології в сфері обслуговування	4,0	диф. залік	1
Всього I		28		
II Цикл професійної підготовки				
ОК 2.1	Історія розвитку міжнародного туризму та гостинності	4,0	екзамен	1
ОК 2.2.	Мікроекономіка та макроекономіка	5,0	диф.залік	1
ОК 2.3	Основи туризмознавства	6,0	екзамен	1
ОК 2.4	Культура поведінки та професійна етика в сфері туризму та гостинності	6,0	екзамен	1
ОК 2.5	Географія туризму	5,0	екзамен	1
ОК 2.6	Організація туристичних подорожей	6,0	екзамен	2
ОК 2.7	Сфера послуг та міжнародний туризм	8,0	залік, екзамен	2, 3
ОК 2.8	Туристичне країнознавство	5,0	екзамен	2
ОК 2.9	Спеціалізований туризм	5,0	екзамен	3
ОК 2.10	Рекреалогія	5,0	екзамен	3
ОК 2.11	Основи наукових досліджень	4,0	екзамен	3
ОК 2.12	Організація туристичного бізнесу	4,0	екзамен	4
ОК 2.13	Міждисциплінарний курсовий проект	3,0	диф.залік	4
ОК 2.14	Організація екскурсійної діяльності	4,0	екзамен	4
ОК 2.15	HR технології в міжнародному туризмі	3,0	залік	5
ОК 2.16	Менеджмент і маркетинг в туризмі	5,0	екзамен	5
ОК 2.17	Планування діяльності суб'єктів туристичного бізнесу	5,0	екзамен	5

ОК 2.18	Інформаційне та документаційне забезпечення в туризмі	4,0	екзамен	5
ОК 2.19	Друга іноземна мова (англійська, німецька, французька)	9,0	залік, екзамен	5, 4,6
ОК 2.20	Туроперейтинг	5,0	екзамен	6
ОК 2.21	Курсова робота з дисципліни «Туроперейтинг»	1,0	диф.залік	6
ОК 2.22	МІСЕ – туризм	8,0	екзамен	6,7
ОК 2.23	Організація анімаційної діяльності	5,0	екзамен	7
ОК 2.24	Правове регулювання туристичної діяльності	4,0	екзамен	7
ОК 2.25	Технології гостинності	7,0	екзамен	7,8
ОК 2.26	Стратегії розвитку міжнародного туризму	5,0	екзамен	8
ОК 2.27	Навчальна практика: ознайомлювальна	3,0	диф.залік	2
ОК 2.28	Виробнича практика: виробнича	3,0	диф.залік	6
ОК 2.29	Виробнича практика: переддипломна	6,0	диф.залік	8
ОК 2.30	Атестаційний екзамен	1,0	атестаційний екзамен	8
ОК 2.31	Підготовка та захист кваліфікаційної роботи	8,0	захист кваліфікаційної роботи	8
Всього II		152		
Всього		180		
Вибіркові компоненти:				
2 курс				
ВК 1	Дисципліна 1	5,0	диф. залік	3
ВК 2	Дисципліна 2	5,0	диф. залік	3
ВК 3	Дисципліна 3	5,0	диф. залік	4
ВК 4	Дисципліна 4	5,0	диф. залік	4
3 курс				
ВК 5	Дисципліна 5	5,0	диф. залік	5
ВК 6	Дисципліна 6	5,0	диф. залік	5
ВК 7	Дисципліна 7	5,0	диф. залік	6
ВК 8	Дисципліна 8	5,0	диф. залік	6
4 курс				
ВК 9	Дисципліна 9	5,0	диф. залік	7
ВК 10	Дисципліна 10	5,0	диф. залік	7
ВК 11	Дисципліна 11	5,0	диф. залік	7
ВК 12	Дисципліна 12	5,0	диф. залік	8
Загальний обсяг обов'язкових компонент			180 (75%)	
Загальний обсяг вибірових компонент (дисциплін вибору студента)			60 (25%)	
ЗАГАЛЬНИЙ ОБСЯГ ОСВІТНЬОЇ ПРОГРАМИ			240	

Примітка: здобувачам вищої освіти пропонується провести вибір навчальних дисциплін на основі двох переліків вибірових компонент:

- **університетський вибіровий каталог (УВК)**, що складається із загальноуніверситетського переліку дисциплін, на основі якого здійснюється вибір дисциплін для формування загальних компетентностей ОП, соціальних навичок та світогляду за власним уподобанням. Перелік дисциплін розміщується на сайті університету.
- **факультетський вибіровий каталог (ФВК)** – навчальні дисципліни галузево-професійного спрямування зі спеціальностей факультету, що дозволяють отримати професійні навички з певної галузі знань та навчальні дисципліни професійного спрямування, що дозволяють отримати поглиблену підготовку за освітньою програмою й закріплюють набуті фахові компетентності. На основі засвоєння дисциплін із факультетського каталогу формуються загально-професійні або фахові компетентності. Перелік дисциплін розміщується на сайті університету/ факультету.

180 кредитів (термін навчання 2 роки 10 місяців)

Код н/д	Компоненти освітньої програми (навчальні дисципліни, курсові проекти (роботи), практики, кваліфікаційна робота)	Кількість кредитів	Форма підсумкового контролю	Послідовність вивчення, семестр
1	2	3	4	5
Обов'язкові компоненти:				
I Цикл загальної підготовки				
OK 1.1	Іноземна мова (англійська/ німецька/ французька)	3,0	залік	1
OK 1.2	Інформаційні системи та комунікаційні технології в сфері обслуговування	4,0	диф. залік	4
Всього I		7		
II Цикл професійної підготовки				
OK 2.1	Основи туризмознавства	6,0	екзамен	1
OK 2.2.	Організація туристичних подорожей	6,0	екзамен	2
OK 2.3	Сфера послуг та міжнародний туризм	7,0	екзамен	1
OK 2.4	Туристичне країнознавство	5,0	екзамен	2
OK 2.5	Спеціалізований туризм	5,0	екзамен	1
OK 2.6	Рекреалогія	5,0	екзамен	1
OK 2.7	Основи наукових досліджень	4,0	екзамен	1
OK 2.8	Міжнародний туристичний бізнес	5,0	екзамен	2
OK 2.9	Міждисциплінарний курсовий проєкт	2,0	диф.залік	2
OK 2.10	Організація екскурсійної діяльності	4,0	екзамен	2
OK 2.11	HR технології в міжнародному туризмі	3,0	залік	3
OK 2.12	Менеджмент і маркетинг в туризмі	5,0	екзамен	3
OK 2.13	Планування діяльності суб'єктів туристичного бізнесу	5,0	екзамен	3
OK 2.14	Інформаційне та документаційне забезпечення в туризмі	4,0	екзамен	3
OK 2.15	Друга іноземна мова (англійська, німецька, французька)	9,0	залік, екзамен	3, 2,4
OK 2.16	Туроперейтинг	5,0	екзамен	4
OK 2.17	Курсова робота з дисципліни «Туроперейтинг»	1,0	диф.залік	4
OK 2.18	МІСЕ – туризм	8,0	екзамен	4,5
OK 2.19	Організація анімаційної діяльності	5,0	екзамен	5
OK 2.20	Правове регулювання туристичної діяльності	4,0	екзамен	5
OK 2.21	Технології гостинності	7,0	екзамен	5,6
OK 2.22	Стратегії розвитку міжнародного туризму	5,0	екзамен	6
OK 2.23	Виробнича практика: виробнича	3,0	диф.залік	4
OK 2.24	Виробнича практика: переддипломна	6,0	диф.залік	6
OK 2.25	Атестаційний екзамен	1,0	атестаційний екзамен	6
OK 2.26	Підготовка та захист кваліфікаційної роботи	8,0	захист кваліфікаційної роботи	6
Всього II		128		
Всього		135		

Вибіркові компоненти:				
1 курс				
ВК 1	Дисципліна 1	5,0	диф. залік	2
2 курс				
ВК 2	Дисципліна 2	5,0	диф. залік	3
ВК 3	Дисципліна 3	5,0	диф. залік	3
ВК 4	Дисципліна 4	5,0	диф. залік	4
ВК 5	Дисципліна 5	5,0	диф. залік	4
3 курс				
ВК 6	Дисципліна 6	5,0	диф. залік	5
ВК 7	Дисципліна 7	5,0	диф. залік	5
ВК 8	Дисципліна 8	5,0	диф. залік	5
ВК 9	Дисципліна 9	5,0	диф. залік	6
Загальний обсяг обов'язкових компонент			135 (75%)	
Загальний обсяг вибіркових компонент (дисциплін вибору студента)			45 (25%)	
ЗАГАЛЬНИЙ ОБСЯГ ОСВІТНЬОЇ ПРОГРАМИ			180	

2.2 Структурно-логічна схема ОП

240 кредитів (термін навчання 3 роки 10 місяців)

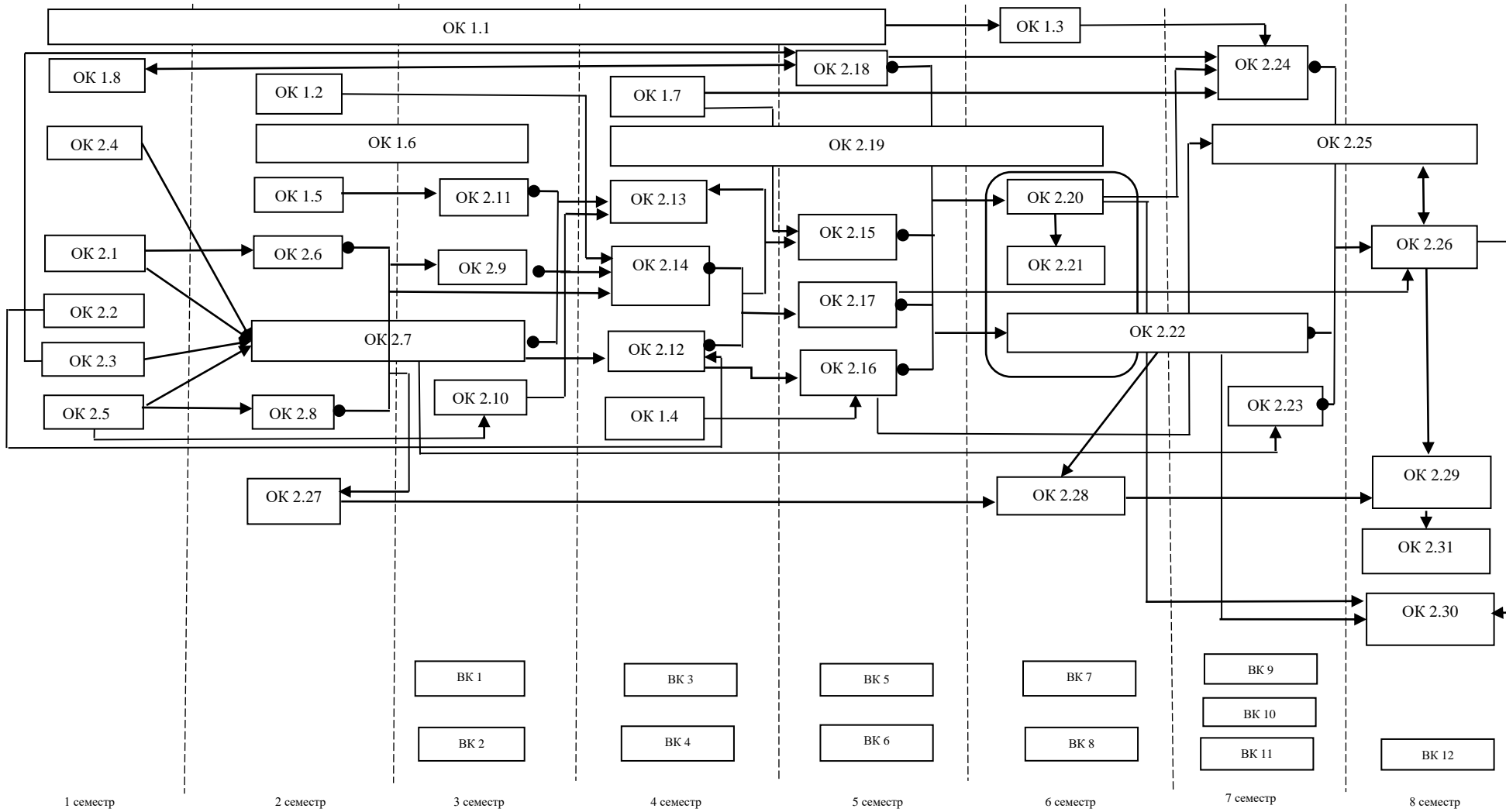
Курс	Семестр	Компоненти освітньої програми	Кількість компонентів за семестр	Кількість компонентів за навчальний рік
1	1	ОК 1.1, ОК 1.8, ОК 2.1, ОК 2.2, ОК 2.3, ОК 2.4, ОК 2.5	7	14
	2	ОК 1.1, ОК 1.2, ОК 1.5, ОК 1.6, ОК 2.6, ОК 2.7, ОК 2.8, ОК 2.27	8	
2	3	ОК 1.1, ОК 1.6, ОК 2.7, ОК 2.9, ОК 2.10, ОК 2.11, ВК 1, ВК 2	8	16
	4	ОК 1.1, ОК 1.4, ОК 1.7, ОК 2.12, ОК 2.13, ОК 2.14, ОК 2.19, ВК 3, ВК 4	9	
3	5	ОК 1.1, ОК 2.15, ОК 2.16, ОК 2.17, ОК 2.18, ОК 2.19, ВК 5, ВК 6	8	15
	6	ОК 1.3, ОК 2.19, ОК 2.20, ОК 2.21, ОК 2.22, ОК 2.28, ВК 7, ВК 8	8	
4	7	ОК 2.22, ОК 2.23, ОК 2.24, ОК 2.25, ВК 9, ВК 10, ВК 11	7	12
	8	ОК 2.25, ОК 2.26, ОК 2.29, ОК 2.30, ОК 2.31, ВК 12	6	

180 кредитів (термін навчання 2 роки 10 місяців)

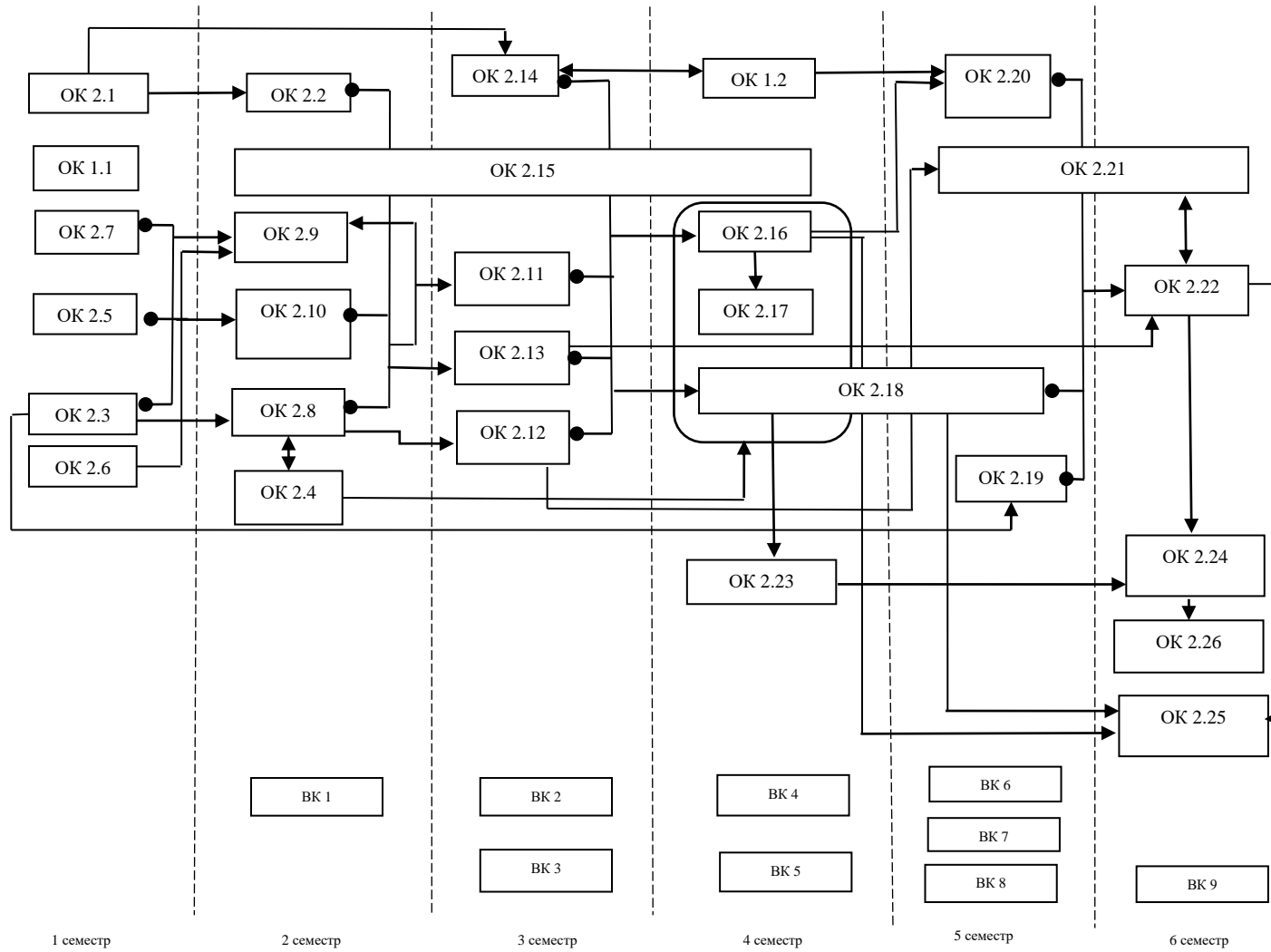
Курс	Семестр	Компоненти освітньої програми	Кількість компонентів за семестр	Кількість компонентів за навчальний рік
1	1	ОК 1.1, ОК 2.1, ОК 2.3, ОК 2.5, ОК 2.6, ОК 2.7	6	13
	2	ОК 2.2, ОК 2.4, ОК 2.8, ОК 2.9, ОК 2.10, ОК 2.15, ВК 1	7	
2	3	ОК 2.11, ОК 2.12, ОК 2.13, ОК 2.14, ОК 2.15, ВК 2, ВК 3	7	14
	4	ОК 1.2, ОК 2.15, ОК 2.16, ОК 2.17, ОК 2.18, ОК 2.23, ВК 4, ВК 5	8	
3	5	ОК 2.18, ОК 2.19, ОК 2.20, ОК 2.21, ВК 6, ВК 7, ВК 8,	7	12
	6	ОК 2.21, ОК 2.22, ОК 2.24, ОК 2.25, ОК 2.26, ВК 9	6	

ПОСЛІДОВНІСТЬ ЗАСВОЄННЯ КОМПОНЕНТІВ ОП

240 кредитів (термін навчання 3 роки 10 місяців)



180 кредитів (термін навчання 2 роки 10 місяців)



3. Форма атестації здобувачів вищої освіти

Форма атестації здобувачів вищої освіти	Атестація здійснюється у формі публічного захисту кваліфікаційної роботи та атестаційного екзамену.
Вимоги до кваліфікаційної роботи	<p>Кваліфікаційна робота повинна передбачати теоретичні та аналітичні узагальнення або розв'язання практичної задачі у сфері туризму і рекреації із застосуванням теорій та методів туризмознавства.</p> <p>Кваліфікаційна робота має бути перевірена на плагіат.</p> <p>Кваліфікаційна робота має бути оприлюднена на офіційному сайті закладу вищої освіти або його структурного підрозділу, або у репозитарії закладу вищої освіти.</p>
Вимоги до атестаційного екзамену	Атестаційний екзамен має бути спрямований на перевірку досягнення результатів навчання, визначених стандартом та освітньою програмою.

180 кредитів (термін навчання 2 роки 10 місяців)

	OK 1.1	OK 1.2	OK 2.1	OK 2.2	OK 2.3	OK 2.4	OK 2.5	OK 2.6	OK 2.7	OK 2.8	OK 2.9	OK 2.10	OK 2.11	OK 2.12	OK 2.13	OK 2.14	OK 2.15	OK 2.16	OK 2.17	OK 2.18	OK 2.19	OK 2.20	OK 2.21	OK 2.22	OK 2.23	OK 2.24	OK 2.25	OK 2.26	
3K01																						•							
3K02						•		•				•																•	
3K03								•														•						•	
3K04		•				•		•	•	•						•		•	•						•		•	•	
3K05					•			•											•	•								•	
3K06		•		•	•	•	•	•	•	•		•			•	•		•	•						•			•	
3K07		•		•	•					•		•				•		•	•	•		•			•	•	•	•	•
3K08		•														•					•		•			•	•	•	•
3K09								•	•				•								•				•	•	•	•	•
3K10																										•	•		
3K11	•																	•								•	•		
3K12	•	•										•	•					•				•				•	•		
3K13				•								•	•		•			•	•							•	•	•	•
3K14													•								•	•				•	•	•	
3K15																			•			•				•	•		•
CK01		•	•	•	•	•		•								•				•		•		•	•	•	•	•	•
CK02	•	•				•	•	•	•	•	•		•		•		•	•	•	•	•	•		•	•	•	•	•	•
CK03						•		•														•					•		
CK04										•	•		•	•	•			•								•	•	•	•
CK05			•			•		•			•								•			•						•	•
CK06			•	•			•					•						•	•				•			•	•	•	•
CK07																		•	•							•	•	•	•
CK08										•			•	•	•			•	•				•	•	•	•	•	•	•
CK09				•																		•						•	
CK10					•				•		•	•				•							•	•	•	•	•	•	•
CK11		•														•										•	•		
CK12							•					•		•								•			•	•	•	•	•
CK13										•		•			•			•			•	•				•	•	•	•
CK14					•	•	•														•	•			•	•	•	•	•
CK15			•						•							•		•				•				•	•	•	•
CK16		•												•	•	•		•	•							•	•	•	•
CK17				•	•		•											•	•						•	•	•	•	•
CK18					•																•				•	•		•	•

5. Матриця забезпечення програмних результатів навчання (РН) відповідними компонентами освітньої програми

240 кредитів (термін навчання 3 роки 10 місяців)

	ОК 1.1	ОК 1.2	ОК 1.3	ОК 1.4	ОК 1.5	ОК 1.6	ОК 1.7	ОК 1.8	ОК 2.1	ОК 2.2	ОК 2.3	ОК 2.4	ОК 2.5	ОК 2.6	ОК 2.7	ОК 2.8	ОК 2.9	ОК 2.10	ОК 2.11	ОК 2.12	ОК 2.13	ОК 2.14	ОК 2.15	ОК 2.16	ОК 2.17	ОК 2.18	ОК 2.19	ОК 2.20	ОК 2.21	ОК 2.22	ОК 2.23	ОК 2.24	ОК 2.25	ОК 2.26	ОК 2.27	ОК 2.28	ОК 2.29	ОК 2.30	ОК 2.31			
PH 01											•						•			•	•					•					•	•			•	•	•	•	•			
PH 02	•	•	•	•			•		•	•	•			•	•		•		•		•				•			•	•					•	•	•	•	•	•	•		
PH 03											•			•			•				•															•			•	•	•	
PH 04													•			•			•			•																	•	•	•	
PH 05													•			•			•																					•	•	
PH 06														•			•					•			•								•	•		•		•	•	•	•	
PH 07																									•				•	•	•								•	•	•	
PH 08								•												•		•			•			•										•	•	•	•	
PH 09								•						•								•			•			•						•	•			•	•	•	•	
PH 10														•							•	•		•	•	•			•	•					•		•	•	•	•	•	
PH 11					•	•																						•												•	•	
PH 12						•		•				•									•		•				•	•	•									•	•	•	•	
PH 13								•								•					•				•			•											•	•	•	
PH 14									•			•	•			•	•								•			•											•	•	•	•
PH 15			•									•												•																•	•	•
PH 16			•				•		•			•									•		•		•															•	•	•
PH 17									•			•				•				•		•															•	•	•	•	•	•
PH 18												•			•	•				•		•						•									•	•	•	•	•	•
PH 19											•	•								•	•																				•	•
PH 20																						•		•	•	•			•	•						•		•	•	•	•	•
PH 21												•								•			•	•	•			•	•	•							•		•	•	•	•
PH 22			•									•										•		•		•													•	•	•	•
PH 23										•				•	•		•				•								•								•	•	•	•	•	•
PH 24																•													•								•	•	•	•	•	•
PH 25							•													•	•								•										•	•	•	•

180 кредитів (термін навчання 2 роки 10 місяців)

	OK 1.1	OK 1.2	OK 2.1	OK 2.2	OK 2.3	OK 2.4	OK 2.5	OK 2.6	OK 2.7	OK 2.8	OK 2.9	OK 2.10	OK 2.11	OK 2.12	OK 2.13	OK 2.14	OK 2.15	OK 2.16	OK 2.17	OK 2.18	OK 2.19	OK 2.20	OK 2.21	OK 2.22	OK 2.23	OK 2.24	OK 2.25	OK 2.26
PH 01			•				•				•				•					•		•		•	•	•	•	•
PH 02			•	•	•		•		•		•				•			•	•			•		•	•	•	•	•
PH 03			•	•			•				•																•	•
PH 04						•		•			•																•	•
PH 05						•		•																			•	
PH 06				•			•				•			•						•	•			•		•	•	•
PH 07													•				•	•		•							•	•
PH 08		•								•		•		•		•		•	•						•	•	•	•
PH 09		•		•							•							•	•	•	•	•	•		•	•	•	•
PH 10				•						•	•		•	•	•			•	•					•	•	•	•	•
PH 11	•																•											•
PH 12	•	•									•					•	•				•		•		•	•	•	
PH 13		•			•					•				•		•		•		•			•		•		•	
PH 14					•	•															•		•		•	•	•	
PH 15													•										•				•	
PH 16							•					•	•									•						•
PH 17					•				•		•														•	•		
PH 18					•			•	•			•				•							•	•	•	•	•	•
PH 19			•						•	•																		•
PH 20										•	•		•		•			•	•		•			•	•	•	•	•
PH 21									•			•			•			•	•	•				•			•	•
PH 22											•			•								•						
PH 23				•	•		•			•										•			•	•		•	•	•
PH 24					•															•				•	•		•	
PH 25																				•			•		•	•		•

від набору 2024/2025 н.р.

2.Перелік компонент освітньо-професійної програми та їх логічна послідовність

2.1. Перелік компонент ОП

240 кредитів (термін навчання 3 роки 10 місяців)

Код н/д	Компоненти освітньої програми (навчальні дисципліни, курсові проекти (роботи), практики, кваліфікаційна робота)	Кількість кредитів	Форма підсумкового контролю	Послідовність вивчення, семестр
1	2	3	4	5
Обов'язкові компоненти:				
I Цикл загальної підготовки				
ОК 1.1	Фізична культура	<i>позакредитна</i>	залік	2,4,5 (1-5)
ОК 1.2	Історія та культура України	5,0	залік	2
ОК 1.3	Безпека життєдіяльності та цивільний захист	4,0	залік	6
ОК 1.4	Філософія	3,0	екзамен	4
ОК 1.5	Українська мова (за професійним спрямуванням)	3,0	диф. залік	2
ОК 1.6	Іноземна мова (англійська/ німецька/ французька)	6,0	залік, екзамен	2, 3
ОК 1.7	Реалізація прав, свобод і обов'язків громадянина України	3,0	залік	4
ОК 1.8	Інформаційні системи та комунікаційні технології в сфері обслуговування	4,0	диф. залік	1
Всього I		28		
II Цикл професійної підготовки				
ОК 2.1	Історія розвитку міжнародного туризму та гостинності	4,0	екзамен	1
ОК 2.2.	Мікроекономіка та макроекономіка	5,0	диф.залік	1
ОК 2.3	Основи туризмознавства	6,0	екзамен	1
ОК 2.4	Культура поведінки та професійна етика в сфері туризму та гостинності	6,0	екзамен	1
ОК 2.5	Географія туризму	5,0	екзамен	1
ОК 2.6	Організація туристичних подорожей	6,0	екзамен	2
ОК 2.7	Сфера послуг та міжнародний туризм	8,0	залік, екзамен	2, 3
ОК 2.8	Туристичне країнознавство	6,0	екзамен	2
ОК 2.9	Спеціалізований туризм	5,0	екзамен	3
ОК 2.10	Рекреалогія	4,0	екзамен	3
ОК 2.11	Основи наукових досліджень	4,0	екзамен	3
ОК 2.12	Організація туристичного бізнесу	4,0	екзамен	4
ОК 2.13	Міждисциплінарний курсовий проект	3,0	диф.залік	4
ОК 2.14	Організація екскурсійної та анімаційної діяльності	4,0	екзамен	4
ОК 2.15	Фестивальний та івент-туризм (Festival and event tourism)	3,0	залік	5
ОК 2.16	Менеджмент і маркетинг в туризмі	5,0	екзамен	5
ОК 2.17	Планування діяльності суб'єктів туристичного бізнесу	5,0	екзамен	5

ОК 2.18	Інформаційне та документаційне забезпечення в туризмі	4,0	екзамен	5
ОК 2.19	Друга іноземна мова (англійська, німецька, французька)	9,0	залік, екзамен	5, 4,6
ОК 2.20	Туроперейтинг	5,0	екзамен	6
ОК 2.21	Курсова робота з дисципліни «Туроперейтинг»	1,0	диф.залік	6
ОК 2.22	МІСЕ – туризм	8,0	екзамен	6,7
ОК 2.23	Світовий ринок туристичних послуг	6,0	екзамен	7
ОК 2.24	Правове регулювання туристичної діяльності	4,0	екзамен	7
ОК 2.25	Технології гостинності	6,0	екзамен	8
ОК 2.26	Стратегії розвитку міжнародного туризму	5,0	екзамен	8
ОК 2.27	Навчальна практика: ознайомлювальна	3,0	диф.залік	2
ОК 2.28	Виробнича практика: виробнича	3,0	диф.залік	6
ОК 2.29	Виробнича практика: переддипломна	6,0	диф.залік	8
ОК 2.30	Атестаційний екзамен	1,0	атестаційний екзамен	8
ОК 2.31	Підготовка та захист кваліфікаційної роботи	8,0	захист кваліфікаційної роботи	8
Всього II		152		
Всього		180		
Вибіркові компоненти:				
2 курс				
ВК 1	Дисципліна 1	5,0	диф. залік	3
ВК 2	Дисципліна 2	5,0	диф. залік	3
ВК 3	Дисципліна 3	5,0	диф. залік	4
ВК 4	Дисципліна 4	5,0	диф. залік	4
3 курс				
ВК 5	Дисципліна 5	5,0	диф. залік	5
ВК 6	Дисципліна 6	5,0	диф. залік	5
ВК 7	Дисципліна 7	5,0	диф. залік	6
ВК 8	Дисципліна 8	5,0	диф. залік	6
4 курс				
ВК 9	Дисципліна 9	5,0	диф. залік	7
ВК 10	Дисципліна 10	5,0	диф. залік	7
ВК 11	Дисципліна 11	5,0	диф. залік	7
ВК 12	Дисципліна 12	5,0	диф. залік	8
Загальний обсяг обов'язкових компонент			180 (75%)	
Загальний обсяг вибіркових компонент (дисциплін вибору студента)			60 (25%)	
ЗАГАЛЬНИЙ ОБСЯГ ОСВІТНЬОЇ ПРОГРАМИ			240	

Примітка: здобувачам вищої освіти пропонується провести вибір навчальних дисциплін на основі двох переліків вибіркових компонент:

- **університетський вибірковий каталог (УВК)**, що складається із загальноуніверситетського переліку дисциплін, на основі якого здійснюється вибір дисциплін для формування загальних компетентностей ОП, соціальних навичок та світогляду за власним уподобанням. Перелік дисциплін розміщується на сайті університету.
- **факультетський вибірковий каталог (ФВК)** – навчальні дисципліни галузево-професійного спрямування зі спеціальностей факультету, що дозволяють отримати професійні навички з певної галузі знань та навчальні дисципліни професійного спрямування, що дозволяють отримати поглиблену підготовку за освітньою програмою й закріплюють набуті фахові компетентності. На основі засвоєння дисциплін із факультетського каталогу формуються загально-професійні або фахові компетентності. Перелік дисциплін розміщується на сайті університету/ факультету.

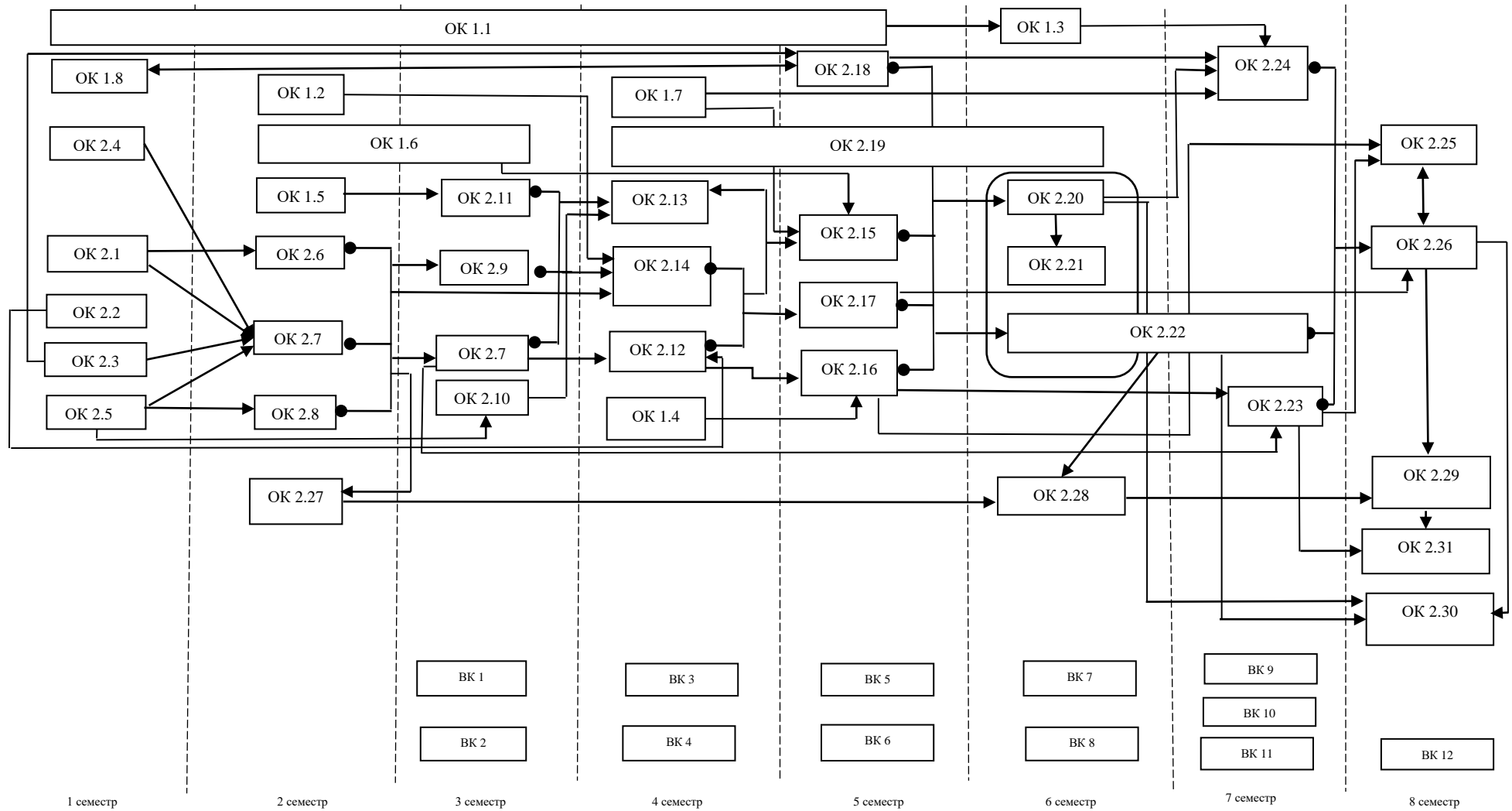
2.2 Структурно-логічна схема ОП

240 кредитів (термін навчання 3 роки 10 місяців)

Курс	Семестр	Компоненти освітньої програми	Кількість компонентів за семестр	Кількість компонентів за навчальний рік
1	1	ОК 1.1, ОК 1.8, ОК 2.1, ОК 2.2, ОК 2.3, ОК 2.4, ОК 2.5	7	14
	2	ОК 1.1, ОК 1.2, ОК 1.5, ОК 1.6, ОК 2.6, ОК 2.7, ОК 2.8, ОК 2.27	8	
2	3	ОК 1.1, ОК 1.6, ОК 2.7, ОК 2.9, ОК 2.10, ОК 2.11, ВК 1, ВК 2	8	16
	4	ОК 1.1, ОК 1.4, ОК 1.7, ОК 2.12, ОК 2.13, ОК 2.14, ОК 2.19, ВК 3, ВК 4	9	
3	5	ОК 1.1, ОК 2.15, ОК 2.16, ОК 2.17, ОК 2.18, ОК 2.19, ВК 5, ВК 6	8	16
	6	ОК 1.3, ОК 2.19, ОК 2.20, ОК 2.21, ОК 2.22, ОК 2.28, ВК 7, ВК 8	8	
4	7	ОК 2.22, ОК 2.23, ОК 2.24, ОК 2.25, ВК 9, ВК 10, ВК 11	7	12
	8	ОК 2.26, ОК 2.29, ОК 2.30, ОК 2.31, ВК 12	5	

ПОСЛІДОВНІСТЬ ЗАСВОЄННЯ КОМПОНЕНТІВ ОП

240 кредитів (термін навчання 3 роки 10 місяців)



5. Матриця забезпечення програмних результатів навчання (РН) відповідними компонентами освітньої програми

240 кредитів (термін навчання 3 роки 10 місяців)

	ОК 1.1	ОК 1.2	ОК 1.3	ОК 1.4	ОК 1.5	ОК 1.6	ОК 1.7	ОК 1.8	ОК 2.1	ОК 2.2	ОК 2.3	ОК 2.4	ОК 2.5	ОК 2.6	ОК 2.7	ОК 2.8	ОК 2.9	ОК 2.10	ОК 2.11	ОК 2.12	ОК 2.13	ОК 2.14	ОК 2.15	ОК 2.16	ОК 2.17	ОК 2.18	ОК 2.19	ОК 2.20	ОК 2.21	ОК 2.22	ОК 2.23	ОК 2.24	ОК 2.25	ОК 2.26	ОК 2.27	ОК 2.28	ОК 2.29	ОК 2.30	ОК 2.31								
РН 01											•						•			•						•						•				•			•								
РН 02	•	•	•	•			•		•	•	•			•	•		•		•		•				•			•	•				•		•		•		•		•						
РН 03											•			•			•					•		•								•					•		•		•						
РН 04													•			•			•			•										•	•						•		•						
РН 05													•			•			•													•							•		•						
РН 06													•		•			•				•		•	•	•						•			•		•		•		•						
РН 07																							•		•	•	•			•	•	•						•		•		•					
РН 08								•												•		•	•	•	•	•		•										•		•		•					
РН 09								•							•						•		•	•	•	•			•	•	•		•		•				•		•		•				
РН 10															•					•	•	•		•	•	•			•	•	•				•			•		•		•					
РН 11					•	•															•			•		•		•												•		•					
РН 12						•		•				•										•		•		•		•								•		•		•		•					
РН 13								•								•					•		•	•	•	•			•	•	•								•		•		•				
РН 14									•			•	•			•	•					•		•		•	•						•						•		•		•				
РН 15			•									•											•		•		•														•		•				
РН 16			•				•		•			•						•					•	•																		•		•			
РН 17									•			•				•					•		•		•												•		•		•		•				
РН 18												•			•	•			•			•		•		•		•								•		•		•		•		•			
РН 19											•	•								•	•																				•		•		•		
РН 20																					•				•	•												•		•		•		•			
РН 21												•								•		•		•		•														•		•		•			
РН 22			•									•										•		•		•															•		•		•		
РН 23										•					•	•							•		•												•		•		•		•		•		
РН 24																•																										•		•		•	
РН 25							•													•		•																					•		•		•