

## МІНІСТЕРСТВО ОСВІТИ І НАУКИ УКРАЇНИ

Дніпровський національний університет імені Олеся Гончара

## ЗАТВЕРДЖЕНО:

Ректор Дніпровського національного  
університету імені Олеся Гончара

Поляков М.В.  
« 10 » 09 2020 р.

## ОСВІТНЬО – ПРОФЕСІЙНА ПРОГРАМА

## «НІМЕЦЬКА ТА АНГЛІЙСЬКА МОВИ І ЛІТЕРАТУРИ»

Рівень вищої освіти	<u>другий (магістерський)</u>
Спеціальність	<u>035 Філологія</u>
спеціалізації	<u>035.043 Германські мови та літератури</u> <u>(переклад включно), перша - німецька</u>
галузі знань	<u>03 Гуманітарні науки</u>

## Схвалено:

вченою радою Дніпровського  
національного університету  
імені Олеся Гончаравід 10.09. 2020 р., протокол № 1Дніпро  
2020

## ПЕРЕДМОВА

**1 Внесено:** кафедрою германської філології факультету української й іноземної філології та мистецтвознавства.

**2. Затверджено та надано чинності** рішенням вченої ради Дніпровського національного університету імені Олеся Гончара:

- від «21» грудня 2017 р., пр. № 6 (перша редакція);
- від «26» червня 2018 р., пр. № 14 (зміни до ОПП);
- від «21» лютого 2019 р., пр. № 9 (зміни до ОПП набору 2019/2020 н. р.);
- від «30» серпня 2019 р., пр. № 1 (редакція № 2);
- від «10» вересня 2020 р., пр. № 1 (редакція № 3);
- від «18» березня 2021 р., пр. №8 (зміни до ОПП для набору 2021/2022 н.р.);
- від «14» березня 2022 р., пр. № 8 (редакція № 3, зміни до ОП);
- від «22» вересня 2022 р., пр. № 2 (редакція № 3, зміни до ОП).

**3. Розробники (робоча група):**

1. Ковальова Я. В., кандидат філологічних наук, доцент, завідувач кафедри германської філології;
2. Махоніна Н. Г., кандидат філологічних наук, доцент, доцент кафедри германської філології;
3. Крайняк О. М., кандидат філологічних наук, доцент, доцент кафедри германської філології;
4. Пічугіна Т. Є., кандидат філологічних наук, доцент кафедри зарубіжної літератури.

**4. При розробці враховані вимоги:**

*Освітнього стандарту спеціальності:*

**Стандарт вищої освіти** зі спеціальності 035 Філологія **затверджений** наказом Міністерства освіти і науки України від 20.06.2019 р. № 871, **уводиться в дію** з 2019/2020 навчального року.

Стандарт **погоджено** рішенням Національного агентства із забезпечення якості вищої освіти від 21.05.2019 р., протокол № 5.

*Професійний стандарт відсутній.*

**ЛИСТ ПОГОДЖЕННЯ**  
**освітньо-професійної програми**

1. Вчена рада факультету української й іноземної філології та мистецтвознавства:  
протокол № 2 від «13» вересня 2022 р.

Голова вченої ради           Ирина           (Ірина ПОПОВА)

2. Рада з якості ДНУ: протокол № 2 від «20» 09 2022 р.

Голова РЗЯВО           Валентина           (Валентина СІЛІЧ-БАЛГАБАЄВА)

**Рецензії-відгуки стейкхолдерів:**

**1. Роботодавці:**

1. Яременко І. А., директор, Українсько-німецький культурний центр, мовна школа від Гете-інституту в місті Дніпро.

**2. Здобувачі вищої освіти**

1. Бромберг Р.О., ДНУ, 2 курс, здобувач вищої освіти другого (магістерського рівня) спеціальність 035 Філологія; спеціалізація 035.043 Германські мови та літератури (переклад включно), перша – німецька; ОП «Німецька та англійська мови і літератури».

**1.Профіль освітньої програми зі спеціальності 035 Філологія  
спеціалізації 035.043 Германські мови та літератури (переклад включно),  
перша - німецька**

<b>1 – Загальна інформація</b>	
<b>Повна назва вищого навчального закладу та структурного підрозділу</b>	Дніпровський національний університет імені Олеся Гончара Факультет української й іноземної філології та мистецтвознавства Кафедра германської філології Кафедра зарубіжної літератури
<b>Офіційна назва освітньої програми</b>	Освітньо-професійна програма «Німецька та англійська мови і літератури»
<b>Офіційна назва освітньої програми (англійською мовою)</b>	Educational and professional program «German and English languages and literatures»
<b>Ступінь вищої освіти та освітня кваліфікація мовою оригіналу</b>	Магістр Освітня кваліфікація: Магістр філології за спеціалізацією Германські мови та літератури (переклад включно), перша – німецька
<b>Кваліфікація в дипломі</b>	Ступінь: магістр Спеціальність: 035 Філологія Спеціалізація: 035.043 Германські мови та літератури (переклад включно), перша – німецька Освітня програма: Німецька та англійська мови і літератури
<b>Кваліфікація в дипломі (англійською мовою)</b>	Higher Education Degree: Master Specialty: 035 Philology Specialization: 035.043 Germanic languages and literatures (including translation), primary - German Educational Program: German and English Languages and Literatures
<b>Професійна кваліфікація</b>	Не надається
<b>Тип диплому та обсяг освітньої програми</b>	Диплом магістра, одиничний, 90 кредитів ЄКТС, термін навчання 1 рік 5 місяців
<b>Наявність акредитації</b>	Міністерство освіти і науки України Сертифікат з акредитації спеціальності 035 Філологія НД № 0495246, від 19.10.2017 р. Термін дії до 01.07.2023 р.
<b>Цикл/рівень</b>	НРК України – 7 рівень, FQ-EHEA – другий цикл, EQF LLL – 7 рівень
<b>Передумови</b>	Наявність ступеня бакалавра та ОКР спеціаліста
<b>Форми навчання</b>	Денна
<b>Мова(и) викладання</b>	Українська, німецька
<b>Термін дії освітньої програми</b>	На період дії сертифікату з акредитації спеціальності (відповідно наказу МОН України від 30.10.2017 р. № 1432) або до проходження первинної акредитації освітньої програми
<b>Інтернет-адреса постійного розміщення опису освітньої програми</b>	<a href="http://www.dnu.dp.ua">www.dnu.dp.ua</a>

<b>2 – Мета освітньої програми</b>	
<p>Підготовка кваліфікованих фахівців для здійснення професійної діяльності, пов'язаної із аналізом, творенням, перетворенням і оцінюванням письмових та усних текстів різних жанрів і стилів, проведенням наукових досліджень з німецької мови і літератури, їх одиниць, процесів і явищ; встановленням закономірності розвитку та функціонування російської мови та літератури; розв'язанням актуальних практичних та/або теоретичних задач (як із науково-дослідною, критично-аналітичною, так і з прикладною метою); організацією успішної комунікації різними мовами.</p>	
<b>3 - Характеристика освітньої програми</b>	
<p><b>Предметна область (галузь знань, спеціальність, спеціалізація (за наявності))</b></p>	<p><b>галузь знань</b> – 03 Гуманітарні науки  <b>спеціальність</b> – 035 Філологія  <b>спеціалізація</b> – 035.043 Германські мови та літератури (переклад включно), перша –німецька.  <b>Об'єкт(и) вивчення та\або діяльності</b> магістра філології є іноземні мови (німецька та англійська) в теоретичному / практичному, синхронному / діяхронному, діалектологічному, стилістичному, соціокультурному та інших аспектах; література й усна народна творчість; жанрово-стильові різновиди текстів; переклад; міжособистісна, міжкультурна та масова комунікація в усній і письмовій формі.  <b>Цілі навчання:</b> підготовка фахівців, здатних розв'язувати складні задачі і проблеми, що передбачає проведення досліджень і здійснення інновацій та характеризується невизначеністю умов і вимог, у діяльності, пов'язаній з аналізом, творенням (зокрема перекладом) і оцінюванням письмових та усних текстів різних жанрів і стилів, організацією успішної комунікації різними мовами.  <b>Теоретичний зміст предметної області:</b> становить система наукових теорій, концепцій, принципів, категорій, методів і понять філології, зокрема німецького мовознавства та літературознавства.  <b>Методи, методики, технології:</b> загальнонаукові та спеціальні філологічні методи аналізу лінгвістичних одиниць, методи і методики дослідження мови і літератури, інформаційно-комунікаційні технології.  <b>Інструменти та обладнання:</b> відео-, аудіо- матеріали, комп'ютерне обладнання, інтернет ресурси, мультимедійні обладнання.</p>
<p><b>Орієнтація освітньої програми</b></p>	<p>Освітньо-професійна програма магістра має академічну орієнтацію. Програма спрямована на засвоєння мови та літератури у теоретичному, практичному, науково-дослідницькому аспектах; оволодіння основами перекладу у теоретичному, практичному, науково-дослідницькому аспектах; основами комунікації у професійному і міжкультурному аспектах.</p>
<p><b>Основний фокус освітньої програми та спеціалізації</b></p>	<p>Спеціальна освіта в галузі гуманітарних наук зі спеціальності 035 «Філологія».  Ключові слова: філологія, германські мови та літератури, переклад, мовознавство (лінгвістика), літературознавство.</p>
<p><b>Особливості програми</b></p>	<p>Поглиблене вивчення сучасних процесів у німецькій мові та літературі в широкому міжнаціонально-культурному контексті. За умови визначення індивідуальної освітньої траєкторії, пов'язаної з перекладознавчою складовою (освітні компоненти та практична підготовка передбачені) можливе подальше</p>

	<p>працевлаштування у перекладацьких агентствах. За умови визначення індивідуальної освітньої траєкторії, пов'язаної з педагогічною складовою (освітні компоненти та практична підготовка передбачені) можливе викладання німецької і мови та літератури у закладах вищої освіти.</p>
<p><b>4 – Придатність випускників до працевлаштування та подальшого навчання</b></p>	
<p><b>Придатність до працевлаштування</b></p>	<p>Випускники можуть працювати на первинних посадах, які визначені Національним класифікатором України: Класифікатор професій ДК 003:2010 (зі змінами):  2 Професіонали  24 Інші професіонали  2444 Професіонали в галузі філології, лінгвістики та перекладів  2444.1 Філолог-дослідник  2444.1 Молодший науковий співробітник (філологія, лінгвістика, переклади)  2444.2 Філологи, лінгвісти, перекладачі та усні перекладачі.  2444.2 Філолог.  2444.2 Лінгвіст.  2444.2 Перекладач.  2451 Професіонали в галузі літератури  2451.1 Літературознавці  2451.1 Літературознавець  2451.2 Письменники, редактори та журналісти  2451.2 Літературний співробітник  2451.2 Редактор  2451.2 Редактор літературний  Магістр-філолог може працювати в науковій, літературно-видавничій та освітній галузях; на викладацьких посадах у закладах вищої освіти 3–4 рівнів акредитації (<i>можуть обіймати посади у закладах освіти за наявності у програмі підготовки циклу психолого-педагогічних та методичних дисциплін та проходження відповідної практики</i>); у друкованих та електронних засобах масової інформації, PR-технологіях; у різноманітних фондах, спілках, фундаціях гуманітарного спрямування, музеях, мистецьких і культурних центрах тощо, у різних галузях господарства, де потрібні послуги зі створення, аналізу, перекладу, оцінювання текстів.  Може здійснювати професійну діяльність за КВЕД-2005-2010: J 58 Видавнича діяльність  J 60 Діяльність у сфері радіомовлення та телевізійного мовлення  M 72 Наукові дослідження та розробки: 72.2 Дослідження й експериментальні розробки у сфері суспільних і гуманітарних наук  N 82.2 Адміністративна та допоміжна офісна діяльність  P 85 Освіта: 85.3 Середня освіта; 85.4 Вища освіта; 85.5 Інші види освіти; 85.6 Допоміжна діяльність у сфері освіти  R 90 Діяльність у сфері творчості, мистецтва та розваг  R 91 Функціонування бібліотек, архівів, музеїв та інших закладів культури  S 94 Діяльність громадських організацій: 94.9 Діяльність інших громадських організацій</p>

<b>Подальше навчання</b>	Продовження навчання на третьому (освітньо-науковому) рівні вищої освіти для здобуття ступеня доктора філософії
<b>5 – Викладання та оцінювання</b>	
<b>Викладання та навчання</b>	Програма передбачає поєднання методів і засобів, які застосовують у мовознавстві та літературознавстві, германістиці, у тому числі студентоцентроване навчання, самонавчання, проблемно-орієнтоване навчання, навчання через практичну підготовку, різні форми дистанційного навчання тощо.
<b>Оцінювання</b>	Екзамени, заліки, диференційовані заліки, есе, контрольні роботи, презентації, захист звіту з практики, захист курсової та кваліфікаційної робіт.
<b>6 – Програмні компетентності</b>	
<b>Інтегральна компетентність (ІК)</b>	Здатність розв'язувати складні задачі і проблеми в галузі лінгвістики, літературознавства, фольклористики, перекладу в процесі професійної діяльності або навчання, що передбачає проведення досліджень та/або здійснення інновацій та характеризується невизначеністю умов і вимог.
<b>Загальні компетентності (ЗК)</b>	<i>Компетентності, визначені стандартом вищої освіти:</i> ЗК 1.Здатність спілкуватися державною мовою як усно, так і письмово. ЗК 2.Здатність бути критичним і самокритичним. ЗК 3.Здатність до пошуку, опрацювання та аналізу інформації з різних джерел. ЗК 4.Уміння виявляти, ставити та вирішувати проблеми. ЗК 5.Здатність працювати в команді та автономно. ЗК 6.Здатність спілкуватися іноземною мовою. ЗК 7.Здатність до абстрактного мислення, аналізу та синтезу. ЗК 8. Навички використання інформаційних і комунікаційних технологій. ЗК 9.Здатність до адаптації та дії в новій ситуації. ЗК10.Здатність спілкуватися з представниками інших професійних груп різного рівня (з експертами з інших галузей знань/видів економічної діяльності). ЗК 11.Здатність проведення досліджень на належному рівні. ЗК 12. Здатність генерувати нові ідеї (креативність).
<b>Спеціальні (фахові, предметні) компетентності (СК\ФК)</b>	<i>Компетентності, визначені стандартом вищої освіти:</i> ФК 1. Здатність вільно орієнтуватися в різних лінгвістичних напрямках і школах. ФК 2. Здатність осмислювати літературу як полісистему, розуміти еволюційний шлях розвитку вітчизняного і світового літературознавства. ФК 3. Здатність критично осмислювати історичні надбання та новітні досягнення філологічної науки. ФК 4. Здатність здійснювати науковий аналіз і структурування мовного / мовленнєвого й літературного матеріалу з урахуванням класичних і новітніх методологічних принципів. ФК 5. Усвідомлення методологічного, організаційного та правового підґрунтя, необхідного для досліджень та/або інноваційних розробок у галузі філології, презентації їх результатів професійній спільноті та захисту інтелектуальної власності на результати досліджень та інновацій. ФК 6. Здатність застосовувати поглиблені знання з обраної

	<p>філологічної спеціалізації для вирішення професійних завдань.  ФК 7. Здатність вільно користуватися спеціальною термінологією в обраній галузі філологічних досліджень.  ФК 8. Усвідомлення ролі експресивних, емоційних, логічних засобів мови для досягнення запланованого прагматичного результату.  <i>Компетентності, визначені закладом вищої освіти:</i>  ФК 9. Усвідомлення різноманіття та мультикультурності світу й здатність ставитися із повагою до національних та культурних традицій, способів роботи і мислення інших, керуватися у своїй діяльності сучасними принципами толерантності, діалогу та співробітництва.  ФК 10. Системні уявлення про літературний процес, стилі, жанри, інноваційні концепції вітчизняного та зарубіжного літературознавства.</p>
<b>7 – Програмні результати навчання</b>	
	<p><i>Результати навчання, визначені стандартом вищої освіти:</i>  ПР 1. Оцінювати власну навчальну та науково-професійну діяльність, будувати і втілювати ефективну стратегію саморозвитку та професійного самовдосконалення.  ПР 2. Упевнено володіти державною та іноземною мовами для реалізації письмової та усної комунікації, зокрема в ситуаціях професійного й наукового спілкування; презентувати результати досліджень державною та іноземною мовами.  ПР 3. Застосовувати сучасні методики і технології, зокрема інформаційні, для успішного й ефективного здійснення професійної діяльності та забезпечення якості дослідження в конкретній філологічній галузі.  ПР 4. Оцінювати й критично аналізувати соціально, особистісно та професійно значущі проблеми і пропонувати шляхи їх вирішення у складних і непередбачуваних умовах, що потребує застосування нових підходів та прогнозування.  ПР 5. Знаходити оптимальні шляхи ефективної взаємодії у професійному колективі та з представниками інших професійних груп різного рівня.  ПР 6. Застосовувати знання про експресивні, емоційні, логічні засоби мови та техніку мовлення для досягнення запланованого прагматичного результату й організації успішної комунікації.  ПР 7. Аналізувати, порівнювати і класифікувати різні напрями і школи в лінгвістиці.  ПР 8. Оцінювати історичні надбання та новітні досягнення літературознавства.  ПР 9. Характеризувати теоретичні засади (концепції, категорії, принципи, основні поняття тощо) та прикладні аспекти обраної філологічної спеціалізації.  ПР 10. Збирати й систематизувати мовні, літературні, фольклорні факти, інтерпретувати й перекладати тексти різних стилів і жанрів (залежно від обраної спеціалізації).  ПР 11. Здійснювати науковий аналіз мовного, мовленнєвого й літературного матеріалу, інтерпретувати та структурувати його з урахуванням доцільних методологічних принципів, формулювати узагальнення на основі самостійно опрацьованих даних.</p>



	<p>ПР 12. Дотримуватися правил академічної доброчесності.</p> <p>ПР13. Доступно й аргументовано пояснювати сутність конкретних філологічних питань, власну точку зору на них та її обґрунтування як фахівцям, так і широкому загалу, зокрема особам, які навчаються.</p> <p>ПР 14. Створювати, аналізувати й редагувати тексти різних стилів та жанрів.</p> <p>ПР 15. Обирати оптимальні дослідницькі підходи й методи для аналізу конкретного лінгвістичного чи літературного матеріалу.</p> <p>ПР 16. Використовувати спеціалізовані концептуальні знання з обраної філологічної галузі для розв'язання складних задач і проблем, що потребує оновлення та інтеграції знань, часто в умовах неповної/недостатньої інформації та суперечливих вимог.</p> <p>ПР 17. Планувати, організовувати, здійснювати і презентувати дослідження та/або інноваційні розробки в конкретній філологічній галузі.</p> <p><i>Результати навчання, визначені закладом вищої освіти:</i></p> <p>ПР 18. Цінувати різноманіття та мультикультурність світу й керуватися у своїй діяльності сучасними принципами толерантності, діалогу та співробітництва.</p> <p>ПР 19. Визначати жанрову парадигму та стильову специфіку в межах аналізу поезики творів сучасної та віддаленої в часі вітчизняної літератури, її когнітивного, світомоделюючого, соціорегулятивного потенціалу, демонструвати рівень теоретичних знань під час літературознавчого розгляду художніх творів різних жанрів та стилів.</p>
<b>8 – Ресурсне забезпечення реалізації програми</b>	
<b>Кадрове забезпечення</b>	<p>Кадрове забезпечення відповідає чинним Ліцензійним умовам провадження освітньої діяльності у сфері вищої освіти та базується на наступних принципах:</p> <p>відповідності наукових спеціальностей науково-педагогічних працівників освітнім галузі знань та спеціальності;</p> <p>обов'язковості та періодичності проходження стажування і підвищення кваліфікації викладачів;</p> <p>моніторингу рівня наукової активності науково-педагогічних працівників;</p> <p>впровадження результатів стажування та наукової діяльності в освітній процес.</p>
<b>Матеріально-технічне забезпечення</b>	<p>Матеріально-технічне забезпечення навчальних приміщень та соціальна інфраструктура університету в повному обсязі відповідає чинним Ліцензійним умовам. В освітньому процесі використовується мультимедійне обладнання для проведення лекцій, для практичних та лабораторних занять – обладнання комп'ютерних лабораторій.</p>
<b>Інформаційне та навчально-методичне забезпечення</b>	<p>Університет має власний веб-сайт за адресою <a href="http://dnu.dp.ua">http://dnu.dp.ua</a>, де розміщено інформацію щодо інформаційного та навчально-методичного забезпечення освітнього процесу.</p> <p>Інформаційне забезпечення ґрунтується на використанні ресурсів: загально університетських та кафедральних бібліотек, мережі Internet з вільним доступом, колекцій цифрового репозиторію.</p> <p>Навчально-методичне забезпечення засновано на розроблених для кожної дисципліни робочих навчальних програмах, а також</p>

	<p>програмах практичної підготовки за спеціальністю. В наявності завдання для самостійної роботи студентів, методичні рекомендації для виконання курсових та дипломних робіт. Критерії оцінювання знань та вмінь студентів розроблено для поточного та семестрового контролю з кожної дисципліни, а також для підсумкової атестації за спеціальністю.</p>
<b>9 – Академічна мобільність</b>	
<b>Національна кредитна мобільність</b>	Можлива на основі двосторонніх договорів між ДНУ та університетами України
<b>Міжнародна кредитна мобільність</b>	На основі укладеної угоди про міжнародну академічну мобільність Еразмус+ між Дніпровським національним університетом імені Олеся Гончара та університетом Кобленц-Ландау (Німеччина).
<b>Навчання іноземних здобувачів вищої освіти</b>	Можливо за умови вивчення української мови

## 2. Перелік компонент освітньо-професійної програми та їх логічна послідовність

### 2.1. Перелік компонент ОП

Код н/д	Компоненти освітньої програми (навчальні дисципліни, курсові проекти (роботи), практики, кваліфікаційна робота)	Кількість кредитів	Форма підсумкового контролю	Послідовність вивчення, семестр
1	2	3	4	5
<b>Обов'язкові компоненти</b>				
<b>I Цикл загальної підготовки</b>				
ОК 1.1	Методологія та організація наукових досліджень	4,0	екзамен	1
ОК 1.2	Іноземна мова професійного спілкування	3,0	диф. залік	1
<b>II Цикл професійної підготовки</b>				
ОК 2.1	Теорія літератури	3,0	екзамен	1
ОК 2.2	Загальне мовознавство	4,0	екзамен	1
ОК 2.3.	Історія зарубіжного літературознавства та критики	3,0	екзамен	1
ОК 2.4.	Актуальні проблеми граматики, лексикології та стилістики основної іноземної мови	3,0	екзамен	2
ОК 2.5.	Основна іноземна мова (німецька)	6,0	диф. залік, екзамен	1, 2
ОК 2.6.	Друга іноземна мова (англійська) з практикою перекладу	3,0	диф. залік	1
ОК 2.7.	Історія країни, мова якої вивчається (Німеччина)	3,0	диф. залік	1
ОК 2.8.	Курсова робота	3,0	диф. залік	1, 2
ОК 2.9	Виробнича практика: переддипломна	9,0	диф. залік	3
ОК 2.10	Підготовка та захист кваліфікаційної роботи	21,0	захист кваліфікаційної роботи	3
<b>Вибіркові компоненти:</b>				
ВК 1	Дисципліна 1	5,0	диф. залік	2
ВК 2	Дисципліна 2	5,0	диф. залік	2
ВК 3	Дисципліна 3	5,0	диф. залік	2
ВК 4	Дисципліна 4	5,0	диф. залік	2
ВК 5	Дисципліна 5	5,0	диф. залік	2
<b>Загальний обсяг обов'язкових компонент</b>				<b>65 (72%)</b>
<b>Загальний обсяг вибірових компонент (дисциплін вибору студента)</b>				<b>25(28%)</b>
<b>ЗАГАЛЬНИЙ ОБСЯГ ОСВІТНЬОЇ ПРОГРАМИ</b>				<b>90</b>

**Примітка:** здобувачам вищої освіти пропонується провести вибір навчальних дисциплін на основі двох переліків вибірових компонент:

- **університетський вибіровий каталог (УВК)**, що складається із загальноуніверситетського переліку дисциплін, на основі якого здійснюється вибір дисциплін для формування загальних компетентностей ОП, соціальних навичок та світогляду за власним уподобанням. Перелік дисциплін розміщується на сайті університету.
- **факультетський вибіровий каталог (ФВК)** – навчальні дисципліни галузево-професійного спрямування зі спеціальностей факультету, що дозволяють отримати професійні навички з певної галузі знань та навчальні дисципліни професійного спрямування (програмні вибірові компоненти), що дозволяють отримати поглиблену підготовку за освітньою програмою й закріплюють набуті фахові компетентності. На основі засвоєння дисциплін із факультетського каталогу формуються загально-професійні або фахові компетентності. Перелік дисциплін розміщується на сайті університету/ факультету.

**Зміни до ОПП набору 2021/2022 н. р., затверджені рішенням ВР ДНУ від 18.03.2021 р. протокол № 8.**

**2. Перелік компонент освітньо-професійної програми та їх логічна послідовність**

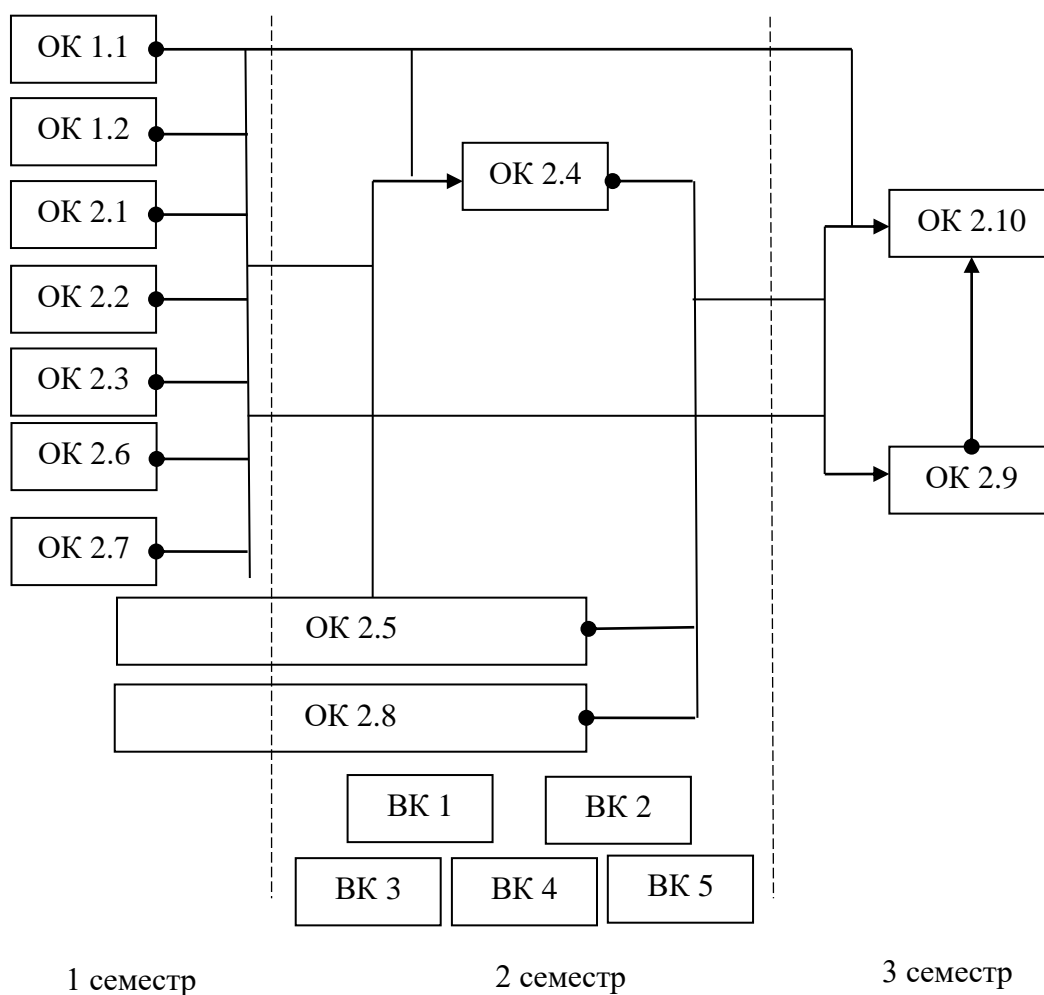
2.1. Перелік компонент ОП

Код н/д	Компоненти освітньої програми (навчальні дисципліни, курсові проекти (роботи), практики, кваліфікаційна робота)	Кількість кредитів	Форма підсумкового контролю	Послідовність вивчення, семестр
1	2	3	4	5
<b>Обов'язкові компоненти:</b>				
<b>I Цикл загальної підготовки</b>				
ОК 1.1	Методологія та організація наукових досліджень	4,0	екзамен	1
ОК 1.2	Іноземна мова професійного спілкування	3,0	диф. залік	1
<b>II Цикл професійної підготовки</b>				
ОК 2.1	Теорія літератури	4,0	екзамен	1
ОК 2.2	Загальне мовознавство	4,0	екзамен	1
ОК 2.3.	Історія зарубіжного літературознавства та критики	3,0	екзамен	1
ОК 2.4.	Актуальні проблеми граматики, лексикології та стилістики основної іноземної мови	3,0	екзамен	2
ОК 2.5.	Основна іноземна мова (німецька)	5,0	екзамени	1, 2
ОК 2.6.	Друга іноземна мова (англійська) з практикою перекладу	3,0	диф. залік	1
ОК 2.7.	Історія країни, мова якої вивчається (Німеччина)	3,0	диф. залік	1
ОК 2.8.	Курсова робота	3,0	диф. залік	1, 2
ОК 2.9	Виробнича практика: переддипломна	9,0	диф. залік	3
ОК 2.10	Підготовка та захист кваліфікаційної роботи	21,0	захист кваліфікаційної роботи	3
<b>Вибіркові компоненти:</b>				
ВК 1	Дисципліна 1	5,0	диф. залік	2
ВК 2.	Дисципліна 2	5,0	диф. залік	2
ВК 3	Дисципліна 3	5,0	диф. залік	2
ВК 4	Дисципліна 4	5,0	диф. залік	2
ВК 5	Дисципліна 5	5,0	диф. залік	2
<b>Загальний обсяг обов'язкових компонент</b>				<b>65 (72%)</b>
<b>Загальний обсяг вибірових компонент (дисциплін вибору студента)</b>				<b>25(28%)</b>
<b>ЗАГАЛЬНИЙ ОБСЯГ ОСВІТНЬОЇ ПРОГРАМИ</b>				<b>90</b>

## 2.2. Структурно-логічна схема ОП

Курс	Семестр	Компоненти освітньої програми	Кількість компонент за семестр	Кількість компонент за навчальний рік
1	1	ОК 1.1, ОК 1.2, ОК 2.1, ОК 2.2, ОК 2.3, ОК 2.5, ОК 2.6, ОК 2.7, ОК 2.8.	9	17
	2	ОК 2.4, ОК 2.5, ОК 2.8, ВК 1, ВК 2, ВК 3, ВК 4, ВК 5	8	
2	3	ОК 2.9, ОК 2.10	2	2

### Послідовність засвоєння компонент ОП



### 3. Форма атестації здобувачів вищої освіти

<b>Форми атестації здобувачів вищої освіти</b>	Атестація здобувачів здійснюється у формі публічного захисту кваліфікаційної роботи – <u>дипломної роботи магістра</u> .
<b>Вимоги до кваліфікаційної роботи</b>	<p>Кваліфікаційна робота спрямована на розв’язання спеціалізованої задачі та/або практичної проблеми в галузі філології (відповідно до обраної спеціалізації «Германські мови та літератури (переклад включно), перша – німецька»), що передбачає проведення досліджень та/або здійснення інновацій та характеризується невизначеністю умов і вимог.</p> <p>Кваліфікаційна робота не повинна містити академічного плагіату, фабрикації та/або фальсифікації.</p> <p>Кваліфікаційна робота або її реферат має бути розміщена на офіційному сайті закладу вищої освіти або його структурного підрозділу або в репозитарії закладу вищої освіти.</p>

#### 4. Матриця відповідності програмних компетентностей компонентам освітньої програми

	ОК 1.1	ОК 1.2	ОК 2.1	ОК 2.2	ОК 2.3	ОК 2.4	ОК 2.5	ОК 2.6	ОК 2.7	ОК 2.8	ОК 2.9	ОК 2.10
ЗК 1	•	•								•	•	•
ЗК 2										•	•	•
ЗК 3	•				•	•			•	•		•
ЗК 4	•									•	•	•
ЗК 5							•	•	•		•	
ЗК 6	•	•				•						•
ЗК 7	•		•	•	•	•			•	•		•
ЗК 8	•	•				•	•	•	•	•	•	•
ЗК 9		•									•	•
ЗК 10		•					•	•	•		•	
ЗК 11	•				•	•				•		•
ЗК 12	•					•			•	•	•	•
ФК 1	•			•		•						
ФК 2			•		•							
ФК 3	•		•	•	•	•			•			
ФК 4	•		•	•	•	•			•	•		•
ФК 5	•									•		•
ФК 6		•				•					•	
ФК 7	•	•	•	•			•	•		•	•	•
ФК 8		•						•		•	•	•
ФК 9		•					•	•	•		•	
ФК10			•		•							

## 5. Матриця забезпечення програмних результатів навчання (ПР) відповідними компонентами освітньої програми

	ОК 1.1	ОК 1.2	ОК 2.1	ОК 2.2	ОК 2.3	ОК 2.4	ОК 2.5	ОК 2.6	ОК 2.7	ОК 2.8	ОК 2.9	ОК 2.10
ПР 1	•				•	•	•			•	•	•
ПР 2	•	•						•		•	•	•
ПР 3	•		•	•		•				•		•
ПР 4											•	
ПР 5		•					•	•			•	•
ПР 6		•					•	•		•	•	•
ПР 7	•			•		•						
ПР 8	•		•		•							
ПР 9			•	•	•	•						
ПР 10		•					•	•		•	•	•
ПР 11	•				•	•	•	•	•	•	•	•
ПР 12	•				•				•	•		•
ПР 13						•				•	•	•
ПР 14		•			•	•				•		•
ПР 15	•		•	•	•	•	•			•		•
ПР 16	•		•	•	•	•	•			•	•	•
ПР 17	•									•		•
ПР 18		•					•	•	•		•	
ПР 19			•		•							



**для набору 2022/2023 н.р.**

**2. Перелік компонент освітньо-професійної програми та їх логічна послідовність**

**2.1. Перелік компонент ОП**

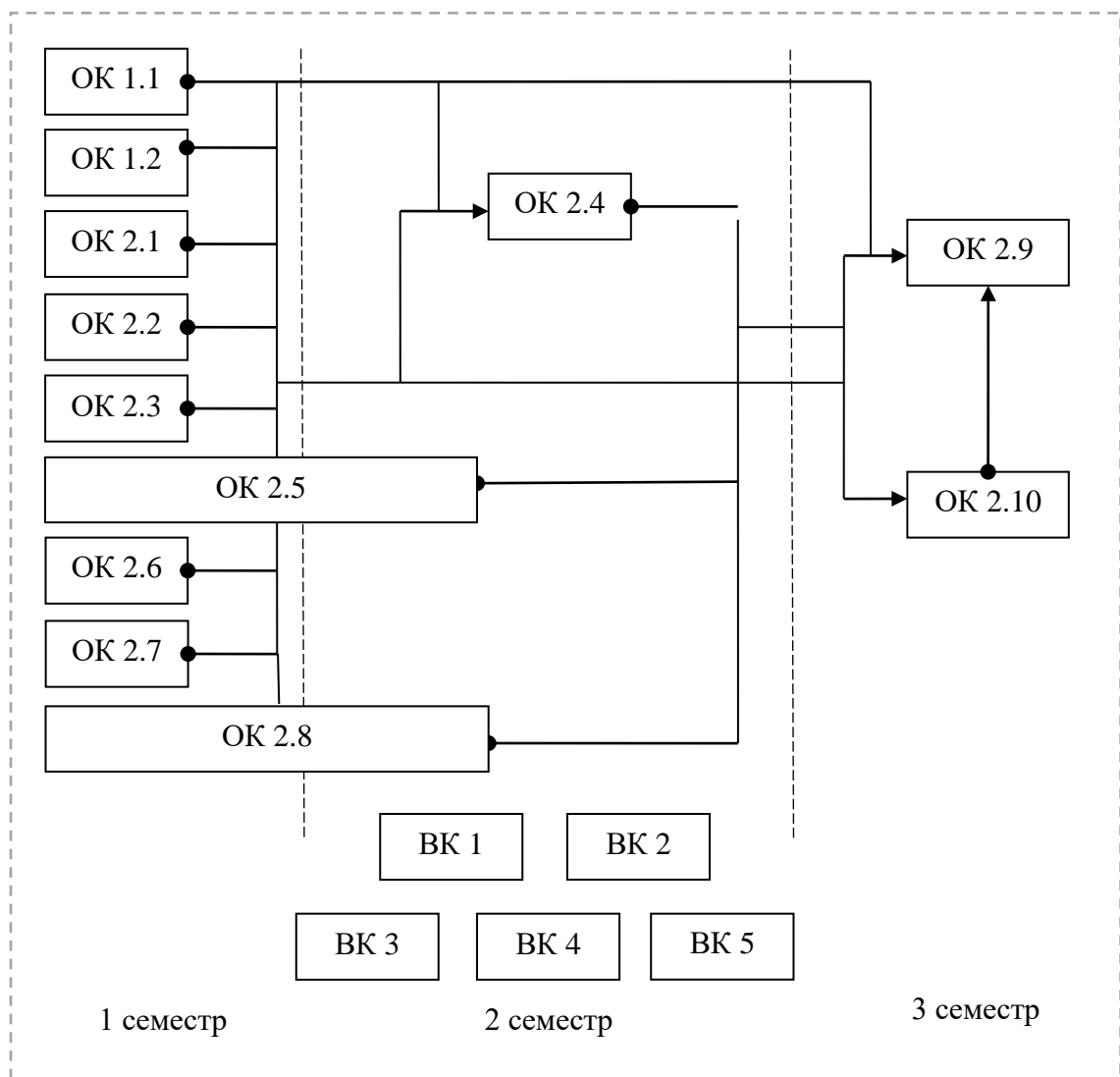
Код н/д	Компоненти освітньої програми (навчальні дисципліни, курсові проекти (роботи), практики, кваліфікаційна робота)	Кількість кредитів	Форма підсумкового контролю	Послідовність вивчення, семестр
1	2	3	4	5
<b>Обов'язкові компоненти</b>				
<b>I Цикл загальної підготовки</b>				
ОК 1.1	Методологія та організація наукових досліджень	4,0	екзамен	1
ОК 1.2	Іноземна мова професійного спілкування	3,0	диф. залік	1
<b>II Цикл професійної підготовки</b>				
ОК 2.1	Теорія літератури	4,0	екзамен	1
ОК 2.2	Загальне мовознавство	4,0	екзамен	1
ОК 2.3	Історія зарубіжного літературознавства та критики	3,0	екзамен	1
ОК 2.4	Актуальні проблеми граматики, лексикології та стилістики основної іноземної мови	3,0	екзамен	2
ОК 2.5	Основна іноземна мова (німецька)	5,0	екзамени	1, 2
ОК 2.6	Друга іноземна мова (англійська) з практикою перекладу	3,0	диф. залік	1
ОК 2.7	Історія країн Західної Європи (Велика Британія/Німеччина /Франція)	3,0	диф. залік	1
ОК 2.8	Курсова робота	3,0	диф. залік	1, 2
ОК 2.9	Виробнича практика: переддипломна	9,0	диф. залік	3
ОК 2.10	Підготовка та захист кваліфікаційної роботи	21,0	захист кваліфікаційної роботи	3
<b>Вибіркові компоненти</b>				
ВК 1	Дисципліна 1	5,0	диф. залік	2
ВК 2	Дисципліна 2	5,0	диф. залік	2
ВК 3	Дисципліна 3	5,0	диф. залік	2
ВК 4	Дисципліна 4	5,0	диф. залік	2
ВК 5	Дисципліна 5	5,0	диф. залік	2/3*
<b>Загальний обсяг обов'язкових компонент</b>				<b>65 (72%)</b>
<b>Загальний обсяг вибірових компонент (дисциплін вибору студента)</b>				<b>25 (28%)</b>
<b>ЗАГАЛЬНИЙ ОБСЯГ ОСВІТНЬОЇ ПРОГРАМИ</b>				<b>90</b>

Примітка: \* рішення ВР ДНУ від 08.09.2022 р. , протокол №1 (для набору 2022/2023 н.р.)

## 2.2. Структурно-логічна схема ОП

Курс	Семестр	Компоненти освітньої програми	Кількість компонентів за семестр	Кількість компонентів за навчальний рік
1	1	ОК 1.1., ОК 1.2., ОК 2.1., ОК 2.2., ОК 2.3, ОК 2.5, ОК 2.6, ОК 2.7, ОК 2.8	8	16 (15)
	2	ОК 2.4., ОК 2.5, ОК 2.8, ВК 1, ВК2, ВК 3, ВК 4, ВК 5*	8/7*	
2	3	ОК 2.9, ОК 2.10, ВК 5*	2/3*	2 (3)

### Послідовність засвоєння компонент ОП



**4. Матриця відповідності програмних компетентностей  
компонентам освітньої програми**

	ОК 1.1	ОК 1.2	ОК 2.1	ОК 2.2	ОК 2.3	ОК 2.4	ОК 2.5	ОК 2.6	ОК 2.7	ОК 2.8	ОК 2.9	ОК 2.10
ЗК 1	•	•				•				•	•	•
ЗК 2							•	•		•	•	
ЗК 3	•				•			•	•	•		•
ЗК 4	•						•	•		•	•	•
ЗК 5									•		•	
ЗК 6	•	•				•	•	•				•
ЗК 7	•		•	•	•				•	•		•
ЗК 8	•	•						•	•	•	•	•
ЗК 9		•						•			•	•
ЗК10		•					•		•		•	
ЗК11	•					•				•		•
ЗК12	•					•				•	•	•
ФК 1	•			•			•					
ФК 2			•		•							
ФК 3	•		•	•	•		•					
ФК 4	•		•	•	•					•		•
ФК 5	•						•			•		•
ФК 6		•				•		•			•	
ФК 7	•	•	•	•	•		•			•	•	•
ФК 8		•						•		•	•	•
ФК 9		•				•		•	•		•	
ФК10			•		•	•		•				

**5. Матриця забезпечення програмних результатів навчання (ПР)  
відповідними компонентами освітньої програми**

	ОК 1.1	ОК 1.2	ОК 2.1.	ОК 2.2	ОК 2.3	ОК 2.4	ОК 2.5	ОК 2.6	ОК 2.7	ОК 2.8	ОК 2.9	ОК 2.10
ПР 1	•				•		•		•	•	•	•
ПР 2	•	•							•	•	•	•
ПР 3	•		•	•						•		•
ПР 4									•		•	
ПР 5		•					•		•		•	•
ПР 6		•					•	•		•	•	•
ПР 7	•			•					•			
ПР 8	•		•		•							
ПР 9		•					•					
ПР 10		•	•					•	•	•	•	•
ПР 11	•				•	•	•			•	•	•
ПР 12	•								•	•		•
ПР 13							•		•	•	•	•
ПР 14		•								•		•
ПР 15	•		•	•	•				•	•		•
ПР 16	•		•	•	•					•	•	•
ПР 17	•						•		•	•		•
ПР 18		•				•					•	
ПР 19			•		•		•		•			