

МІНІСТЕРСТВО ОСВІТИ І НАУКИ УКРАЇНИ

Дніпровський національний університет імені Олеся Гончара

ЗАТВЕРДЖЕНО:

Ректор Дніпровського національного
університету імені Олеся Гончара

Сергій ОКОВИТИЙ

«20» 04 2023 р.



ОСВІТНЬО – ПРОФЕСІЙНА ПРОГРАМА

«Фінанси, банківська справа, страхування та фондовий ринок»

рівень вищої освіти другий (магістерський)

спеціальність 072 Фінанси, банківська справа, страхування та
фондовий ринок

галузь знань 07 Управління та адміністрування

Схвалено:

вченою радою Дніпровського
національного університету
імені Олеся Гончара

від 20.04. 2023 р., протокол № 9

Дніпро
2023

ПЕРЕДМОВА

1. Внесено: кафедрою фінансів, банківської справи та страхування факультету економіки

2. Затверджено та надано чинності рішенням вченої ради Дніпровського національного університету імені Олеся Гончара:

- від «20» квітня 2023р., пр. № 9 (редакція №1, від набору 2023/2024 н.р.).

3. Розробники (робоча група):

Левкович Оксана Володимирівна, кандидат економічних наук, доцент кафедри фінансів, банківської справи та страхування.

Шевцова Олена Йосипівна, доктор економічних наук, професор (за кафедрою банківської справи), завідувачка кафедри фінансів, банківської справи та страхування.

Адонін Сергій Вікторович, кандидат економічних наук, доцент кафедри фінансів, банківської справи та страхування.

4. При розробці враховані вимоги:

- Освітнього стандарту спеціальності:

Стандарт вищої освіти зі спеціальності 072 Фінанси, банківська справа та страхування галузі знань 07 Управління та адміністрування для другого (магістерського) рівня вищої освіти **затверджений** наказом Міністерства освіти і науки України від 20.06.2019 р. № 866, **вводиться в дію** з 2019/2020 навчального року.

Стандарт **погоджено** рішенням Національного агентства із забезпечення якості вищої освіти від 21.05.2019 р., протокол № 5.

- Постанова КМУ «Про затвердження переліку галузей знань і спеціальностей, за якими здійснюється підготовка здобувачів вищої освіти» від 29 квітня 2015 р. № 266 (із змінами, внесеними згідно з *Постановами КМ № 674 від 27.09.2016, № 53 від 01.02.2017; в редакції Постанови КМ № 762 від 07.07.2021; із змінами, внесеними згідно з Постановою КМ № 1392 від 16.12.2022*).

ЛИСТ ПОГОДЖЕННЯ
освітньо-професійної програми

1. Вчена рада факультету економіки: протокол № 9 від «03» 04 2023р.

Голова Вченої ради _____ (Тетяна ГРИНЬКО)

2. Рада з якості ДНУ: протокол № 9 від «13» 04 2023 р.

Голова РЗЯВО _____ (Валентина СІЛІЧ-БАЛГАБАЄВА)

Рецензії-відгуки стейкхолдерів:

1. Роботодавці:

1. Чорнодуб Антон Ігорович, директор ТОВ «Компанія АНТ-Строй» (м. Дніпро).
2. Задоя Юрій Анатолійович, Голова правління АТ «Акціонерний комерційний банк «Конкорд».
3. Ніколаївська Наталія Миколаївна, директор ТОВ «Техбудресурс» (м. Дніпро).

2. Здобувачі вищої освіти:

1. Яковенко Ольга Вадимівна, Дніпровський національний університет імені Олеся Гончара, здобувач 1-й курсу, другий (магістерський) рівень.
2. Коротя Олександр Юрійович, Дніпровський національний університет імені Олеся Гончара, здобувач 2-й курсу, другий (магістерський) рівень.

**1. Профіль освітньої програми зі спеціальності
072 Фінанси, банківська справа, страхування та фондовий ринок**

1 – Загальна інформація	
Повна назва вищого навчального закладу та структурного підрозділу	Дніпровський національний університет імені Олеся Гончара Факультет економіки Кафедра фінансів, банківської справи та страхування
Офіційна назва освітньої програми	Освітньо-професійна програма «Фінанси, банківська справа, страхування та фондовий ринок»
Офіційна назва освітньої програми (англійською мовою)	Education program «Finance, Banking, Insurance and Stock Market»
Ступінь вищої освіти та освітня кваліфікація мовою оригіналу	Магістр Освітня кваліфікація: магістр фінансів, банківської справи, страхування та фондового ринку
Кваліфікація в дипломі	Ступінь: Магістр Спеціальність: 072 Фінанси, банківська справа, страхування та фондовий ринок Освітня програма: «Фінанси, банківська справа, страхування та фондовий ринок»
Кваліфікація в дипломі (англійською мовою)	Degree: Master Program Subject Area: 072 Finance, Banking, Insurance and Stock Market Education program: «Finance, Banking, Insurance and Stock Market»
Професійна кваліфікація	не надається
Тип диплому та обсяг освітньої програми	Диплом магістра, одиничний, 90 кредитів ЄКТС, термін навчання 1 рік 4 місяці
Наявність акредитації	Міністерство освіти і науки України Сертифікат з акредитації спеціальності 072 Фінанси, банківська справа та страхування НД № 0495212 від 19.10.2017 р. Термін дії до 01.07.2023 р.*
Цикл/рівень	НРК України – 7 рівень, FQ-EHEA – другий цикл, EQF LLL – 7 рівень
Передумови	Наявність ступеня бакалавра
Форми навчання	денна, заочна
Мова(и) викладання	українська
Термін дії освітньої програми	На період дії сертифікату з акредитації спеціальності (відповідно наказу МОН України від 30.10.2017р. № 1432, постанови КМУ від 16.03.2022 р. № 295*) або до проходження первинної акредитації освітньої програми
Інтернет-адреса постійного розміщення опису освітньої програми	www.dnu.dp.ua
2 – Мета освітньої програми	
Підготовка фахівців високого рівня, що володіють аналітичними, комунікативними, організаторськими, підприємницькими навичками щодо обґрунтування управлінських рішень у професійній діяльності та прогнозування їх наслідків, можуть прийняти складні управлінські рішення, здатні до генерації й обґрунтування перспективних ідей, вирішення питань у сфері фінансів, банківської справи, страхування та фондового ринку з урахуванням взаємодії фінансових ринків	

3 – Характеристика освітньої програми	
Предметна область (галузь знань, спеціальність, спеціалізація)	<p>галузь знань 07 Управління та адміністрування</p> <p>спеціальність 072 Фінанси, банківська справа, страхування та фондовий ринок</p> <p>Об'єкт(и) вивчення та діяльності: устрій, принципи, механізми функціонування та розвитку фінансових систем.</p> <p>Цілі навчання: підготовка фахівців, здатних розв'язувати складні задачі і проблеми в процесі професійної діяльності або навчання у сфері фінансів, банківської справи, страхування та фондового ринку, що передбачає проведення досліджень та/або здійснення інновацій та характеризується невизначеністю умов і вимог.</p> <p>Теоретичний зміст предметної області: складають поняття, категорії, теорії і концепції фінансової науки, які визначають тенденції і закономірності функціонування й розвитку фінансів, банківської справи, страхування та фондового ринку.</p> <p>Методи, методики та технології: методи, методики та технології фінансової науки і практики.</p> <p>Інструменти та обладнання: інформаційно-аналітичні програмні продукти та системи.</p>
Орієнтація освітньої програми	<p>Освітньо-професійна програма магістра має академічно-прикладну орієнтацію.</p> <p>Програма орієнтується на сучасні наукові дослідження та досягнення у сфері фінансів, банківської справи, страхування та фондового ринку на макро- та мікроекономічному рівнях, враховує специфіку управління фінансами організацій, установ та компаній, банківськими технологіями та процесами, страховою діяльністю та фондовим ринком з урахуванням взаємодії фінансових ринків та вимог щодо ведення бізнесу на національному та міжнародному ринках.</p>
Основний фокус освітньої програми та спеціалізації	<p>Спеціальна освіта зі спеціальності «Фінанси, банківська справа, страхування та фондовий ринок».</p> <p>Ключові слова: фінансовий менеджмент, страховий менеджмент, фінансовий інжиніринг, фінансовий менеджмент у банку, стратегія торгівлі на фондовому ринку, управління фінансовою санацією, фінансове планування та прогнозування.</p>
Особливості програми	<p>Поглиблена фахова і теоретична підготовка з фінансів, банківської справи, страхування та фондового ринку. Проходження управлінської практики у фінансових та банківських установах, страхових компаніях, суб'єктах господарювання та фінансових департаментах державних установ різного рівня.</p>
4 – Придатність випускників до працевлаштування та подальшого навчання	
Придатність до працевлаштування	<p>Випускники можуть працювати на первинних посадах за професіями, визначеними Національним класифікатором України: Класифікатор професій ДК 003:2010 (зі змінами):</p> <p>1 Законодавці, вищі державні службовці, керівники, менеджери (управителі)</p> <p>112 Вищі посадові особи державних органів влади</p> <p>1120 Вищі посадові особи державних органів влади</p> <p>1120.1 Вищі посадові особи органів державної виконавчої влади</p> <p>1120.2 Вищі посадові особи місцевих органів державної влади</p> <p>122 Керівники виробничих та інших основних підрозділів</p> <p>1229 Керівники інших основних підрозділів</p> <p>1229.1 Керівні працівники апарату центральних органів державної</p>

	<p> влади 1229.3 Керівні працівники апарату місцевих органів державної влади 1229.3 Головний державний фінансовий інспектор у районі (місті) 1229.7 Керівник (директор, начальник та ін.) підрозділу (служби, управління, департаменту та ін.) з безпеки (фінансово-економічної, інформаційної) 123 Керівники функціональних підрозділів 1231 Керівники фінансових, бухгалтерських, економічних, юридичних та адміністративних підрозділів та інші керівники 1231 Директор фінансовий 1231(24108) Начальник фінансового відділу 14 Менеджери (управителі) підприємств, установ, організацій та їх підрозділів 146 Менеджери (управителі) у фінансовій діяльності 1461. Менеджери (управителі) у сфері грошового посередництва 1462 Менеджери (управителі) у сфері фінансового лізингу 1463 Менеджери (управителі) у сфері надання кредитів 1465 Менеджери (управителі) зі страхування життя та заощаджень 1466 Менеджери (управителі) у сфері пенсійного страхування 1467 Менеджери (управителі) в допоміжній діяльності у сфері фінансів 1468 Менеджери (управителі) у допоміжній діяльності у сфері страхування 1469 Менеджери (управителі) в інших видах фінансового посередництва 1475 Менеджери (управителі) з права, бухгалтерського обліку, досліджень ринку, вивчення суспільної думки, консультацій з питань комерційної діяльності та управління 2 Професіонали 241 Професіонали в сфері державної служби, аудиту, бухгалтерського обліку, праці та зайнятості, маркетингу, ефективності підприємництва, раціоналізації виробництва та інтелектуальної власності 2413 Професіонали, зайняті роботою з цінними паперами 2413.2 Професіонал з ведення реєстру власників іменних цінних паперів; з депозитарної діяльності; з торгівлі цінними паперами; з управління активами; фінансово-економічної безпеки 241 Професіонали в сфері державної служби, аудиту, бухгалтерського обліку, праці та зайнятості, маркетингу, ефективності підприємництва, раціоналізації виробництва та інтелектуальної власності 2414 Професіонали з питань фінансово-економічної безпеки підприємств, установ та організацій 2414.2 Професіонали з фінансово-економічної безпеки 2414.2 Аналітик з питань фінансово-економічної безпеки 2414.2 Професіонал з антикорупційної діяльності 2414.2 Професіонал з фінансово-економічної безпеки 2419 Професіонали у сфері державної служби, маркетингу, ефективності господарської діяльності, раціоналізації виробництва, інтелектуальної власності та інноваційної діяльності 2419.3 Інспектор фінансовий 2419.3 Професіонали державної служби </p>
--	---

	<p>2441 Професіонали в галузі економіки 2441.2-25377 Економіст з фінансової роботи 2441.2 Економісти 2441.2 Аналітик (банківська діяльність), аналітик з інвестицій, аналітик з кредитування, аналітик з питань фінансово-економічної безпеки 2447 Професіонали у сфері управління проектами та програмами 2447.2 Професіонали з управління фінансовими проектами та програмами А також відповідно КВЕД 2010/2019 (група 64.2, 64.3, 64.9, 66.1, 66.3) у сферах діяльності, пов'язаних з фінансовою діяльністю, із залученням і перерозподілом фінансових коштів, а також надання допоміжних фінансових послуг. Крім того, відповідно КВЕД 2010/2019 (групи 65.1, 65.2, 65.3, 66.2) у сферах діяльності, пов'язаних із страхуванням, перестрахованням та недержавним пенсійним забезпеченням. А також відповідно КВЕД 2010/2019 (група 64.1) у сферах діяльності, пов'язаних з грошовим посередництвом, діяльністю комерційних банків, організації та ведення їх бізнесу та нормативним регулюванням їх діяльності.</p>
Подальше навчання	Продовження навчання на третьому (освітньо-науковому) рівні вищої освіти для здобуття ступеня доктора філософії
5 – Викладання та оцінювання	
Викладання та навчання	Студентоцентроване навчання, проведення лекційних, практичних та семінарських занять, тренінгів, кейсів тощо, а також самонавчання, проблемно-орієнтоване навчання, організація науково-практичних конференцій та семінарів, залучення здобувачів до участі в конкурсах, олімпіадах та науково-дослідних заходах
Оцінювання	Екзамени, диференційовані заліки, презентація індивідуальних завдань, курсова робота, звіт з практики, кваліфікаційна робота
6 – Програмні компетентності	
Інтегральна компетентність (ІК)	Здатність розв'язувати складні задачі і проблеми у професійній діяльності або у процесі навчання у сфері фінансів, банківської справи, страхування та фондового ринку, що передбачає проведення досліджень та/або здійснення інновацій та характеризується невизначеністю умов і вимог
Загальні компетентності (ЗК)	ЗК1. Здатність до абстрактного мислення, аналізу та синтезу. ЗК2. Здатність спілкуватися іноземною мовою. ЗК3. Здатність проведення досліджень на відповідному рівні. ЗК4. Вміння виявляти, ставити та вирішувати проблеми. ЗК5. Здатність приймати обґрунтовані рішення. ЗК6. Навички міжособистісної взаємодії. ЗК7. Здатність мотивувати людей та рухатися до спільної мети. ЗК8. Здатність працювати в міжнародному контексті. ЗК9. Здатність діяти на основі етичних міркувань (мотивів).
Спеціальні (фахові, предметні) компетентності (СК\ФК)	СК1. Здатність використовувати фундаментальні закономірності розвитку фінансів, банківської справи, страхування та фондового ринку у поєднанні з дослідницькими і управлінськими інструментами для здійснення професійної та наукової діяльності. СК2. Здатність використовувати теоретичний та методичний інструментарій для діагностики і моделювання фінансової діяльності суб'єктів господарювання. СК3. Здатність застосовувати управлінські навички у сфері

	<p>фінансів, банківської справи, страхування та фондового ринку.</p> <p>СК4. Здатність оцінювати дієвість наукового, аналітичного і методичного інструментарію для обґрунтування управлінських рішень у сфері фінансів, банківської справи, страхування та фондового ринку.</p> <p>СК5. Здатність оцінювати межі власної фахової компетентності та підвищувати професійну кваліфікацію.</p> <p>СК6. Здатність застосовувати міждисциплінарні підходи при розв'язанні складних задач і проблем у сфері фінансів, банківської справи, страхування та фондового ринку.</p> <p>СК7. Здатність до пошуку, використання та інтерпретації інформації, необхідної для вирішення професійних і наукових завдань в сфері фінансів, банківської справи, страхування та фондового ринку.</p> <p>СК8. Здатність застосовувати інноваційні підходи в сфері фінансів, банківської справи, страхування та фондового ринку.</p> <p>СК9. Здатність розробляти технічні завдання для проектування інформаційних систем у сфері фінансів, банківської справи, страхування та фондового ринку.</p> <p>СК10. Здатність демонструвати поглиблені знання у сфері фінансового, банківського та страхового менеджменту з урахуванням взаємодії фінансових ринків.</p> <p>СК11. Здатність застосовувати методичні підходи для обґрунтування стратегічних напрямів торгівлі на фондовому ринку.</p>
7 – Програмні результати навчання	
	<p>ПР01. Використовувати фундаментальні закономірності розвитку фінансів, банківської справи, страхування та фондового ринку у поєднанні з дослідницькими і управлінськими інструментами для здійснення професійної та наукової діяльності.</p> <p>ПР02. Знати на рівні новітніх досягнень основні концепції і методології наукового пізнання у сфері фінансів, банківської справи, страхування та фондового ринку.</p> <p>ПР03. Здійснювати адаптацію та модифікацію існуючих наукових підходів і методів до конкретних ситуацій професійної діяльності.</p> <p>ПР04. Відшуковувати, обробляти, систематизувати та аналізувати інформацію, необхідну для вирішення професійних та наукових завдань в сфері фінансів, банківської справи, страхування та фондового ринку.</p> <p>ПР05. Вільно спілкуватися іноземною мовою усно і письмово з професійних та наукових питань, презентувати і обговорювати результати досліджень.</p> <p>ПР06. Доступно і аргументовано представляти результати досліджень усно і письмово, брати участь у фахових дискусіях.</p> <p>ПР07. Вирішувати етичні дилеми з опорою на норми закону, етичні принципи та загальнолюдські цінності.</p> <p>ПР08. Вміти застосовувати інноваційні підходи у сфері фінансів, банківської справи, страхування та фондового ринку та управляти ними.</p> <p>ПР09. Застосовувати управлінські навички у сфері фінансів, банківської справи, страхування та фондового ринку.</p> <p>ПР10. Здійснювати діагностику і моделювання фінансової діяльності суб'єктів господарювання.</p> <p>ПР11. Застосовувати поглиблені знання в сфері фінансового,</p>

	<p>банківського та страхового менеджменту для прийняття рішень.</p> <p>ПР12. Обґрунтувати вибір варіантів управлінських рішень у сфері фінансів, банківської справи, страхування та фондового ринку та оцінювати їх ефективність щодо специфіки різних фінансових ринків з урахуванням цілей, наявних обмежень, законодавчих та етичних аспектів.</p> <p>ПР13. Оцінювати ступінь складності завдань при плануванні діяльності та опрацюванні її результатів.</p> <p>ПР14. Демонструвати системний підхід у розв'язанні комплексних завдань у сфері фінансового, банківського та страхового менеджменту з урахуванням взаємодії фінансових ринків.</p> <p>ПР15. Застосовувати методичні підходи для обґрунтування стратегічних напрямів торгівлі на фондовому ринку.</p>
8 – Ресурсне забезпечення реалізації програми	
Кадрове забезпечення	Кадрове забезпечення відповідає чинним Ліцензійним умовам провадження освітньої діяльності у сфері вищої освіти та базується на наступних принципах: відповідності наукових спеціальностей науково-педагогічних працівників освітнім галузі знань та спеціальності; обов'язковості та періодичності проходження стажування і підвищення кваліфікації викладачів; моніторингу рівня наукової активності науково-педагогічних працівників; впровадження результатів стажування та наукової діяльності в освітній процес.
Матеріально-технічне забезпечення	Матеріально-технічне забезпечення навчальних приміщень та соціальна інфраструктура університету в повному обсязі відповідає чинним Ліцензійним умовам. В освітньому процесі використовується мультимедійне обладнання для проведення лекцій, для практичних та лабораторних занять в спеціально обладнаних предметних аудиторіях і комп'ютерній лабораторії.
Інформаційне та навчально-методичне забезпечення	Університет має власний веб-сайт за адресою http://dnu.dp.ua , де розміщено інформацію щодо інформаційного та навчально-методичного забезпечення освітнього процесу. Інформаційне забезпечення ґрунтується на використанні ресурсів: загально університетських та кафедральних бібліотек, мережі Internet з вільним доступом, колекцій цифрового репозиторію. Навчально-методичне забезпечення засновано на розроблених для кожної дисципліни робочих навчальних програмах, а також програмах практичної підготовки за спеціальністю. В наявності завдання для самостійної роботи студентів, методичні рекомендації для виконання курсових та дипломних робіт. Критерії оцінювання знань та вмінь студентів розроблено для поточного та семестрового контролю з кожної дисципліни, а також для підсумкової атестації за спеціальністю.
9 – Академічна мобільність	
Національна кредитна мобільність	На основі двосторонніх договорів між ДНУ та університетами України
Міжнародна кредитна мобільність	На основі двосторонніх договорів між ДНУ та університетами інших країн
Навчання іноземних здобувачів вищої освіти	Можливе за умови вивчення студентом української мови

2. Перелік компонент освітньо-професійної програми та їх логічна послідовність

2.1. Перелік компонент ОП

Код н/д	Компоненти освітньої програми (навчальні дисципліни, курсові проекти (роботи), практики, кваліфікаційна робота)	Кількість кредитів	Форма підсумкового контролю	Послідовність вивчення, семестр
1	2	3	4	5
Обов'язкові компоненти:				
I Цикл загальної підготовки				
ОК 1.1	Фінансово-економічні наукові дослідження	4,0	екзамен	1
ОК 1.2	Іноземна мова професійного спілкування	3,0	диф. залік	1
Всього I		7		
II Цикл професійної підготовки				
ОК 2.1	Фінансовий менеджмент	4,0	екзамен	1
ОК 2.2	Фінансовий менеджмент у банку	4,0	екзамен	1
ОК 2.3	Страховий менеджмент	4,0	екзамен	1
ОК 2.4	Стратегія торгів на фондовому ринку	4,0	екзамен	2
ОК 2.5	Фінансовий інжиніринг	4,0	екзамен	1
ОК 2.6	Ризик-менеджмент інститутів фінансового ринку	4,0	диф. залік	1
ОК 2.7	Фінансове планування та прогнозування	3,0	екзамен	2
ОК 2.8	Курсова робота «Фінансовий менеджмент»	1,0	диф. залік	1
ОК 2.9	Виробнича практика: переддипломна/управлінська	6,0	диф. залік	3
ОК 2.10	Підготовка та захист кваліфікаційної роботи	24,0	захист кваліфікаційної роботи	3
Всього II		58		
Всього		65		
Вибіркові компоненти				
ВК 1	Дисципліна 1	5,0	диф. залік	2
ВК 2	Дисципліна 2	5,0	диф. залік	2
ВК 3	Дисципліна 3	5,0	диф. залік	2
ВК 4	Дисципліна 4	5,0	диф. залік	2
ВК 5	Дисципліна 5	5,0	диф. залік	2
Загальний обсяг обов'язкових компонент				65 (72%)
Загальний обсяг вибірових компонент (дисциплін вибору студента)				25 (28%)
ЗАГАЛЬНИЙ ОБСЯГ ОСВІТНЬОЇ ПРОГРАМИ				90

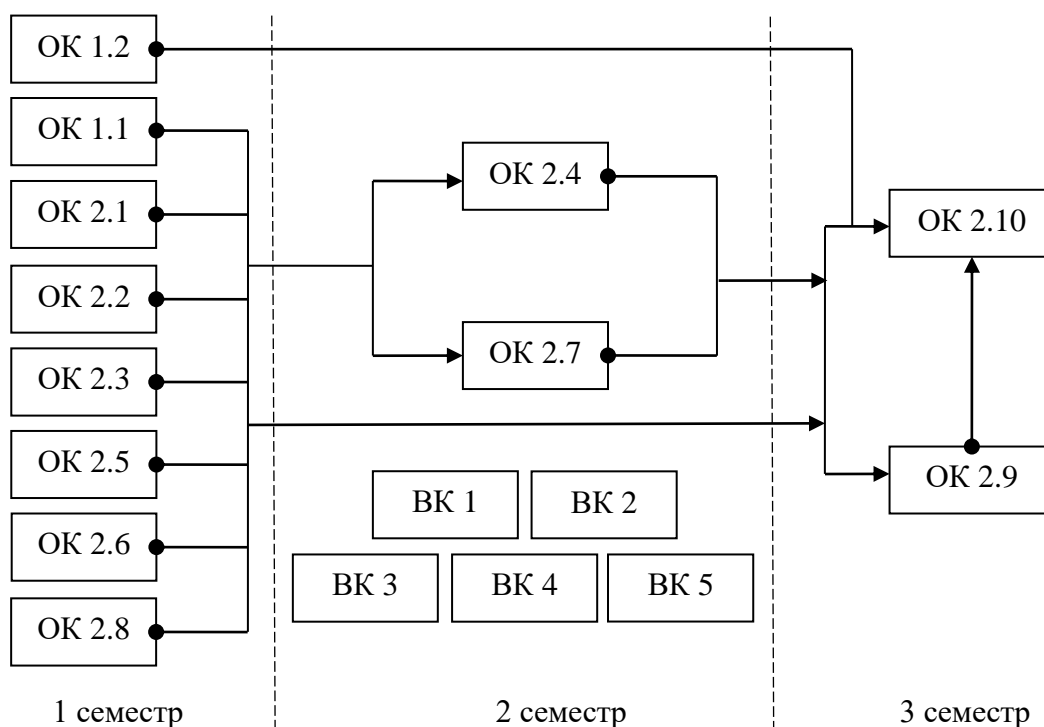
Примітка: здобувачам вищої освіти пропонується провести вибір навчальних дисциплін на основі двох переліків вибірових компонент:

- **університетський вибіровий каталог (УВК)**, що складається із загальноуніверситетського переліку дисциплін, на основі якого здійснюється вибір дисциплін для формування загальних компетентностей ОП, соціальних навичок та світогляду за власним уподобанням. Перелік дисциплін розміщується на сайті університету.
- **факультетський вибіровий каталог (ФВК)** – навчальні дисципліни галузево-професійного спрямування зі спеціальностей факультету, що дозволяють отримати професійні навички з певної галузі знань та навчальні дисципліни професійного спрямування, що дозволяють отримати поглиблену підготовку за освітньою програмою й закріплюють набуті фахові компетентності. На основі засвоєння дисциплін із факультетського каталогу формуються загально-професійні або фахові компетентності. Перелік дисциплін розміщується на сайті університету/ факультету.

2.2. Структурно-логічна схема ОП

Курс	Семестр	Компоненти освітньої програми	Кількість компонентів за семестр	Кількість компонентів за навчальний рік
1	1	ОК 1.1, ОК 1.2, ОК 2.1, ОК 2.2, ОК 2.3, ОК 2.5, ОК 2.6., ОК 2.8	8	15
	2	ОК 2.4, ОК 2.7, ВК 1, ВК 2, ВК 3, ВК 4. ВК 5	7	
2	3	ОК 2.9, ОК 2.10	2	2

Послідовність засвоєння компонент ОП



3. Форма атестації здобувачів вищої освіти

Форми атестації здобувачів вищої освіти	Атестація здобувачів здійснюється у формі публічного захисту кваліфікаційної роботи – <u>дипломної роботи магістра</u> .
Вимоги до кваліфікаційної роботи	Кваліфікаційна робота має передбачати розв'язання складної задачі або проблеми у сфері фінансів, банківської справи, страхування та фондового ринку, що передбачає проведення досліджень та/або здійснення інновацій та характеризується невизначеністю умов і вимог. У кваліфікаційній роботі не може бути академічного плагіату, фабрикації та фальсифікації. Кваліфікаційна робота або її реферат має бути розміщена на офіційному сайті закладу вищої освіти або його структурного підрозділу, або у репозитарії закладу вищої освіти.

4. Матриця відповідності програмних компетентностей компонентам освітньої програми

	ОК 1.1	ОК 1.2	ОК 2.1	ОК 2.2	ОК 2.3	ОК 2.4	ОК 2.5	ОК 2.6	ОК 2.7	ОК 2.8	ОК 2.9	ОК 2.10
ЗК 1	•		•			•			•		•	•
ЗК 2		•										•
ЗК 3	•			•	•				•	•		•
ЗК 4	•			•	•	•	•	•	•		•	•
ЗК 5			•		•	•	•	•	•	•		•
ЗК 6		•								•	•	
ЗК 7			•					•	•			
ЗК 8	•	•				•						•
ЗК 9				•							•	
СК 1	•			•		•	•	•				•
СК 2	•		•					•	•	•	•	•
СК 3			•				•	•			•	
СК 4				•	•	•		•	•			•
СК 5		•	•	•	•				•			•
СК 6					•					•	•	•
СК 7	•		•			•	•		•	•		•
СК 8							•		•			•
СК 9									•		•	
СК10			•	•	•			•		•	•	•
СК11				•		•		•	•			•

**5. Матриця забезпечення програмних результатів навчання (ПР)
відповідними компонентами освітньої програми**

	ОК 1.1	ОК 1.2	ОК 2.1	ОК 2.2	ОК 2.3	ОК 2.4	ОК 2.5	ОК 2.6	ОК 2.7	ОК 2.8	ОК 2.9	ОК 2.10
ПР 1	•		•	•		•	•	•	•		•	•
ПР 2	•		•	•	•	•	•	•	•	•	•	•
ПР 3	•		•		•	•		•	•	•	•	•
ПР 4	•			•	•	•	•		•	•	•	•
ПР 5	•	•	•	•	•	•			•	•	•	•
ПР 6	•	•		•	•				•	•	•	•
ПР 7			•	•			•	•			•	
ПР 8			•	•	•	•	•	•	•		•	•
ПР 9		•	•	•	•		•	•	•	•	•	•
ПР 10	•		•		•	•	•	•	•	•	•	•
ПР 11			•	•	•	•	•	•	•	•	•	•
ПР 12			•	•	•	•	•	•	•	•	•	•
ПР 13		•	•	•	•				•	•	•	•
ПР 14			•	•	•		•	•		•	•	•
ПР 15				•		•	•	•	•			•