

МІНІСТЕРСТВО ОСВІТИ І НАУКИ УКРАЇНИ

Дніпровський національний університет імені Олеся Гончара



ЗАТВЕРДЖЕНО:

Ректор Дніпровського національного
університету імені Олеся Гончара

Сергій ОКОВИТИЙ

«20» 04 2023 р.

ОСВІТНЬО-ПРОФЕСІЙНА ПРОГРАМА

«ЕКОНОМІКА ПІДПРИЄМСТВА ТА УПРАВЛІННЯ БІЗНЕСОМ»

рівень вищої освіти другий (магістерський)
спеціальність 076 Підприємництво та торгівля
галузь знань 07 Управління та адміністрування

Схвалено:

вченою радою Дніпровського
національного університету
імені Олеся Гончара

від 20.04. 2023 р., протокол № 9

Дніпро
2023

ПЕРЕДМОВА

1. Внесено: кафедрою економіки, підприємництва та управління підприємствами факультету економіки

2. Затверджено та надано чинності рішенням Вченої ради Дніпровського національного університету імені Олеся Гончара:

- від «20» квітня 2023р., пр. № 9 (редакція №1, від набору 2023/2024 н.р.).

3. Розробники (робоча група):

1. Гринько Тетяна Валеріївна, доктор економічних наук, професор (за кафедрою економіки та управління підприємством), декан факультету економіки.

2. Олійник Тетяна Іванівна, кандидат економічних наук, доцент (за кафедрою обліку і аудиту), доцент кафедри економіки, підприємництва та управління підприємствами (гарант).

3. Гвініашвілі Тетяна Зурабівна, кандидат економічних наук, доцент, (доцент за кафедрою економіки, підприємництва та управління підприємствами), в.о завідувача кафедри економіки, підприємництва та управління підприємствами.

4. Лихачевська Анастасія Дніпровський національний університет імені Олеся Гончара, третій (освітньо-науковий) рівень, 2-й курс, 076 Підприємство, торгівля та біржова діяльність, ОНП «Підприємство, торгівля та біржова діяльність».

4. При розробці враховані вимоги:

1. Освітнього стандарту спеціальності:

Стандарт вищої освіти зі спеціальності 076 Підприємство, торгівля та біржова діяльність, затверджений наказом Міністерства освіти і науки України від 10.07.2019 р. № 961, **вводиться в дію** з 2019/2020 навчального року.

Стандарт **погоджено** рішенням Національного агентства із забезпечення якості вищої освіти від 26.06.2019 р., протокол № 6.

ЛИСТ ПОГОДЖЕННЯ
освітньо-професійної програми

1. Вчена рада факультету економіки: протокол № 9 від «3» квітня 2023 р.

Голова Вченої ради _____ (Тетяна ГРИНЬКО)

2. Рада з якості ДНУ: протокол № 9 від «13» 04 2023 р.

Голова РЗЯВО _____ (Валентина СІЛІЧ-БАЛГАБАЄВА)

Рецензії-відгуки стейкхолдерів:

1. Роботодавці:

1. Новоточинів Ігор Вікторович, директор ТОВ «ІТАЛ-УКРАЇНА»
2. Акулов Володимир Анатолійович, директор ТОВ «Вініл»

2. Здобувачі вищої освіти:

1. Гамерська Інна, здобувач вищої освіти, 1-й курс, магістерський рівень, спеціальність 076 Підприємництво, торгівля та біржова діяльність, ОП «Економіка підприємства».
2. Буряк Марина, Дніпровський національний університет імені Олеся Гончара, 1-й курс, магістерський рівень, спеціальність 076 Підприємництво, торгівля та біржова діяльність, ОП «Економіка підприємства»

1. Профіль освітньої програми зі спеціальності 076 Підприємництво та торгівля

1 – Загальна інформація	
Повна назва вищого навчального закладу та структурного підрозділу	Дніпровський національний університет імені Олеся Гончара Факультет економіки Кафедра економіки, підприємництва та управління підприємствами
Офіційна назва освітньої програми	Освітньо-професійна програма «Економіка підприємства та управління бізнесом»
Офіційна назва освітньої програми (англійською мовою)	Educational and Professional Programme: «Enterprise economics and business management»
Ступінь вищої освіти та освітня кваліфікація мовою оригіналу	Магістр Освітня кваліфікація: магістр підприємництва та торгівлі
Кваліфікація в дипломі	Ступінь: Магістр Спеціальність: 076 Підприємництво та торгівля Освітня програма: «Економіка підприємства та управління бізнесом»
Кваліфікація в дипломі (англійською мовою)	Degree: Master Speciality: 076 Entrepreneurship and Trade Education Programme: «Enterprise economics and business management»
Професійна кваліфікація	не надається
Тип диплому та обсяг освітньої програми	Диплом магістра, одиничний, 90 кредитів ЄКТС, термін навчання 1 рік 4 місяці
Наявність акредитації	-
Цикл/рівень	НРК України – 7 рівень, FQ-ЕНЕА – другий цикл, EQF LLL – 7 рівень
Передумови	Наявність ступеня бакалавра
Форми навчання	денна, заочна
Мова(и) викладання	українська
Термін дії освітньої програми	<i>до проходження первинної акредитації освітньої програми</i>
Інтернет-адреса постійного розміщення опису освітньої програми	www.dnu.dp.ua
2 – Мета освітньої програми	
Програма розроблена відповідно до місії та стратегії університету. Спрямована на підготовку висококваліфікованих, конкурентоспроможних професіоналів у галузі підприємництва та торгівлі, яка орієнтована на формування теоретичних знань та практичних навичок, достатніх для успішного виконання професійних обов'язків, вирішення завдань з організації та управління бізнесом у сфері економіки та торгівлі, з можливістю подальшого навчання, працевлаштування, професійного та кар'єрного зростання .	
3 – Характеристика освітньої програми	
Предметна область (галузь знань, спеціальність, спеціалізація)	галузь знань 07 Управління та адміністрування спеціальність 076 Підприємництво та торгівля Об'єкт(и) вивчення та/або діяльності: діяльність суб'єктів господарювання підприємницьких та торговельних структур з виробництва та обігу товарів і послуг, яка здійснюється з метою забезпечення їх ефективного управління і розвитку.

	<p>Цілі навчання: підготовка фахівців, здатних розв'язувати складні завдання і проблеми у галузі підприємництва та торгівлі або у процесі навчання, що передбачає проведення досліджень та/або здійснення інновацій за невизначених умов і вимог.</p> <p>Теоретичний зміст предметної області: теоретико-методологічні, науково-методичні і прикладні засади підприємницької та торговельної діяльності, які забезпечують прийняття обґрунтованих професійних рішень.</p> <p>Методи, методики та технології: система інноваційних методів, професійних методик та технологій управління.</p> <p>Інструменти та обладнання: інформаційно-комунікаційні системи, прилади та обладнання (комп'ютерна техніка, пакети прикладних програм, програмні продукти тощо).</p>
Орієнтація освітньої програми	Освітньо-професійна програма магістра має прикладну орієнтацію, базується на загальновідомих положеннях та результатах сучасних наукових досліджень із врахуванням сучасного стану ринку праці у підготовці висококваліфікованих професіоналів здатних вирішувати завдання зі створення, ведення та ефективного управління підприємствами, підприємницькими структурами, бізнес-проектами із застосуванням сучасних інструментів та бізнес-технологій.
Основний фокус освітньої програми та спеціалізації	Підготовка фахівців з загальними та фаховими компетентностями у сфері підприємництва та торгівлі, яка орієнтована на формування поглиблених знань з питань управління діяльністю підприємствами та їх стратегічним розвитком, здатних до швидкої адаптації в сучасному бізнес-середовищі з можливістю професійного та кар'єрного зростання . <i>Ключові слова:</i> економіка, підприємство, підприємництво, торгівля, діагностика, управління підприємствами, управління ризиками, управління змінами та розвитком, управління бізнес-проектами, стратегічне управління.
Особливості програми	Програма передбачає комплексний підхід до підготовки магістрів у сфері підприємництва та торгівлі здатних до системного мислення на основі набуття знань та практичних навичок з економіки підприємства та управління бізнесом в умовах динамічного середовища та реалізує його через теоретичне навчання й практичну підготовку. Теоретичні знання та практична підготовка дозволяють студентам набути необхідні навички у галузевих, торговельних та виробничих бізнес-структурах. Можливість отримання диплому іноземного закладу освіти в рамках спільної магістерської освітньої програми «Два дипломи» на основі двосторонніх договорів між ДНУ та університетами Ле Ман (Франція) та університетом Міттвайда (Німеччина).
4 – Придатність випускників до працевлаштування та подальшого навчання	
Придатність до працевлаштування	Випускники можуть працювати на первинних посадах за професіями, визначеними Національним класифікатором України: Класифікатор професій ДК 003:2010 (зі змінами): 1 Законодавці, вищі державні службовці, керівники, менеджери (управителі) 121 Керівники підприємств, установ та організацій 122 Керівники виробничих та інших основних підрозділів 123 Керівники функціональних підрозділів

	<p>1231 Керівники фінансових, бухгалтерських, економічних, юридичних та адміністративних підрозділів та інші керівники</p> <p>1232 Керівники підрозділів кадрів і соціально-трудових відносин</p> <p>1237 Керівники науково-дослідних підрозділів та підрозділів з науково-технічної підготовки виробництва та інші керівники</p> <p>1238 Керівники проектів та програм</p> <p>131 Керівники малих підприємств без апарату управління</p> <p>2 Професіонали</p> <p>2419.2 Фахівець з ефективності підприємництва</p> <p>2419.2 Фахівець з раціоналізації виробництва</p> <p>2441 Професіонали в галузі економіки</p> <p>2441.1 Молодший науковий співробітник (економіка)</p> <p>2441.2 Економісти</p> <p>231 Викладачі закладів вищої освіти</p> <p>2321 Викладачі закладів професійної (професійно-технічної) освіти</p> <p>2322 Викладачі закладів фахової передвищої освіти</p>
Подальше навчання	Продовження навчання на третьому (освітньо-науковому) рівні вищої освіти для здобуття ступеня доктора філософії. Набуття додаткових кваліфікацій в системі післядипломної освіти.
5 – Викладання та оцінювання	
Викладання та навчання	Студентоцентроване навчання, лекції, практичні заняття, самонавчання на основі навчально-методичної літератури, консультації із викладачами, навчання через управлінську практику
Оцінювання	Екзамени, диференційовані заліки, презентації, поточний контроль, захист курсових робіт, практика, захист кваліфікаційної роботи.
6 – Програмні компетентності	
Інтегральна компетентність (ІК)	Здатність розв'язувати складні задачі і проблеми у галузі підприємництва та торгівельній діяльності або у процесі навчання, що передбачає проведення досліджень та/або здійснення інновацій за невизначених умов і вимог.
Загальні компетентності (ЗК)	<p><i>Компетентності, визначені стандартом вищої освіти:</i></p> <p>ЗК 1. Здатність до адаптації та дії в новій ситуації.</p> <p>ЗК 2. Вміння виявляти, ставити, вирішувати проблеми.</p> <p>ЗК 3. Здатність мотивувати людей та рухатися до спільної мети.</p> <p>ЗК 4. Здатність спілкуватися з представниками інших професійних груп різного рівня (з експертами з інших галузей знань/видів економічної діяльності).</p> <p>ЗК 5. Визначеність і наполегливість щодо поставлених завдань і взятих обов'язків.</p> <p><i>Компетентності, визначені закладом вищої освіти:</i></p> <p>ЗК 6. Здатність спілкуватися іноземною мовою.</p>
Спеціальні (фахові, предметні) компетентності (СК\ФК)	<p><i>Компетентності, визначені стандартом вищої освіти:</i></p> <p>СК 1. Здатність розробляти та реалізовувати стратегію розвитку підприємницьких та торгівельних структур.</p> <p>СК 2. Здатність проводити оцінювання продукції, товарів і послуг в підприємницькій та торгівельній діяльності.</p> <p>СК 3. Здатність до ефективного управління діяльністю суб'єктів господарювання в сфері підприємництва та торгівлі.</p> <p>СК 4. Здатність до вирішення проблемних питань і прийняття управлінських рішень у професійній діяльності.</p> <p>СК 5. Здатність до ініціювання та реалізації інноваційних проектів</p>

	<p>в підприємницькій та торгівельній діяльності. <i>Компетентності, визначені закладом вищої освіти:</i> СК 6. Здатність проводити дослідження з використанням теоретичних та прикладних досягнень в сфері підприємництва та торгівельної діяльності. СК 7. Здатність розробляти та надавати рекомендації щодо напрямів розвитку виробничих, торгівельних та посередницьких структур з урахуванням економічних ризиків, формувати аналітичні звіти про сучасний стан та перспективи розвитку підприємств. СК 8. Здатність проводити комплексне обстеження економічної діяльності, оцінювати ризики економічної діяльності суб'єкта підприємництва. СК 9. Здатність приймати обґрунтовані рішення у межах компетенції для оптимізації та удосконалення процесів управління діяльністю підприємства, реалізовувати на практиці конкретні методи і методики управління діяльністю підприємства, розробляти напрямки розвитку підприємства.</p>
7 – Програмні результати навчання	
	<p><i>Результати навчання, визначені стандартом вищої освіти:</i> ПР 01. Вміти адаптуватися та проявляти ініціативу і самостійність в ситуаціях, які виникають в професійній діяльності. ПР 02. Визначати, аналізувати проблеми суб'єктів підприємництва та розробляти заходи щодо їх вирішення. ПР 03. Вміти розробляти заходи матеріального і морального заохочення та застосовувати інші інструменти мотивування персоналу й партнерів для досягнення поставленої мети. ПР 04. Застосовувати бізнес-комунікації для підтримки взаємодії з представниками різних професійних груп. ПР 05. Вміти професійно, в повному обсязі й з творчою самореалізацією виконувати поставлені завдання у сфері підприємництва та торгівлі. ПР 06. Вміти розробляти та впроваджувати заходи для забезпечення якості виконуваних робіт і визначати їх ефективність. ПР 07. Визначати та впроваджувати стратегічні плани розвитку суб'єктів господарювання у сфері підприємництва та торгівлі. ПР 08. Оцінювати продукцію, товари, послуги, а також процеси, що відбуваються в підприємницьких та торгівельних структурах, і робити відповідні висновки для прийняття управлінських рішень. ПР 09. Розробляти і приймати рішення, спрямовані на забезпечення ефективності діяльності суб'єктів господарювання у сфері підприємницької та торгівельної діяльності. ПР 10. Вміти вирішувати проблемні питання, що виникають в діяльності підприємницьких та торгівельних структур за умов невизначеності та ризиків. ПР 11. Впроваджувати інноваційні проекти з метою створення умов для ефективного функціонування та розвитку підприємницьких та торгівельних структур. <i>Результати навчання, визначені закладом вищої освіти:</i> ПР 12. Мати навички письмової та усної професійної комунікації іноземною мовою. ПР 13. Вміти реалізовувати нові ідеї, розробляти стратегії поведінки суб'єктів підприємництва у ризикових ситуаціях та</p>

	<p>обґрунтовувати управлінські рішення щодо забезпечення розвитку підприємства.</p> <p>ПР 14. Вміти здійснювати теоретичні і прикладні дослідження у сфері підприємницької та торгівельної діяльності з використанням сучасних методів і технологій.</p> <p>ПР 15. Вміти застосовувати передовий досвід, формувати та впроваджувати систему стратегічного управління на підприємствах, реалізовувати бізнес-проекти та стратегічні зміни у підприємництві та торгівлі.</p>
8 – Ресурсне забезпечення реалізації програми	
Кадрове забезпечення	<p>Кадрове забезпечення відповідає чинним Ліцензійним умовам провадження освітньої діяльності у сфері вищої освіти та базується на наступних принципах:</p> <p>відповідності наукових спеціальностей науково-педагогічних працівників освітнім галузі знань та спеціальності;</p> <p>обов'язковості та періодичності проходження стажування і підвищення кваліфікації викладачів;</p> <p>моніторингу рівня наукової активності науково-педагогічних працівників;</p> <p>впровадження результатів стажування та наукової діяльності в освітній процес.</p>
Матеріально-технічне забезпечення	<p>Матеріально-технічне забезпечення навчальних приміщень та соціальна інфраструктура університету в повному обсязі відповідає чинним Ліцензійним умовам. В освітньому процесі використовується мультимедійне обладнання для проведення лекцій, для практичних та лабораторних занять – обладнання комп'ютерних лабораторій.</p>
Інформаційне та навчально-методичне забезпечення	<p>Університет має власний веб-сайт за адресою http://dnu.dp.ua, де розміщено інформацію щодо інформаційного та навчально-методичного забезпечення освітнього процесу.</p> <p>Інформаційне забезпечення ґрунтується на використанні ресурсів: загально університетських та кафедральних бібліотек, мережі Internet з вільним доступом, колекцій цифрового репозиторію.</p> <p>Навчально-методичне забезпечення засновано на розроблених для кожної дисципліни робочих навчальних програмах, а також програмах практичної підготовки за спеціальністю. В наявності завдання для самостійної роботи студентів, методичні рекомендації для виконання курсових та дипломних робіт. Критерії оцінювання знань та вмінь студентів розроблено для поточного та семестрового контролю з кожної дисципліни, а також для підсумкової атестації за спеціальністю.</p>
9 – Академічна мобільність	
Національна кредитна мобільність	На основі двосторонніх договорів між ДНУ та університетами України
Міжнародна кредитна мобільність	На основі двосторонніх договорів між ДНУ та університетами інших країн
Навчання іноземних здобувачів вищої освіти	Можливе за умови вивчення студентом української мови

2. Перелік компонент освітньо-професійної програми та їх логічна послідовність

2.1. Перелік компонент ОП

Код н/д	Компоненти освітньої програми (навчальні дисципліни, курсові проекти (роботи), практики, кваліфікаційна робота)	Кількість кредитів	Форма підсумкового контролю	Послідовність вивчення, семестр
1	2	3	4	5
Обов'язкові компоненти:				
I Цикл загальної підготовки				
ОК 1.1	Методологія та організація економічних наукових досліджень підприємницької діяльності	4,0	екзамен	1
ОК 1.2	Іноземна мова професійного спілкування	3,0	диф. залік	1
Всього I		7		
II Цикл професійної підготовки				
ОК 2.1	Управління бізнес-проектами	3,0	екзамен	1
ОК 2.2	Управління торгівельною справою	3,0	екзамен	1
ОК 2.3	Стратегії управління ризиками суб'єктів підприємництва	4,0	диф. залік	1
ОК 2.4	Управління змінами та розвитком підприємства	4,0	екзамен	1
ОК 2.5	Стратегічне управління підприємством	5,0	екзамен	2
ОК 2.6	Курсова робота з дисципліни «Стратегічне управління підприємством»	1,0	диф. залік	2
ОК 2.7	Економічна діагностика в системі управління діяльністю підприємством	4,0	екзамен	1
ОК 2.8	Комплексний тренінг-курс	4,0	диф. залік	1
ОК 2.9	Виробнича практика: переддипломна/ управлінська	6,0	диф. залік	3
ОК 2.10	Підготовка та захист кваліфікаційної роботи	24,0	захист кваліфікаційної роботи	3
Всього II		58		
Всього		65		
Вибіркові компоненти				
ВК 1	Дисципліна 1	5,0	диф. залік	2
ВК 2	Дисципліна 2	5,0	диф. залік	2
ВК 3	Дисципліна 3	5,0	диф. залік	2
ВК 4	Дисципліна 4	5,0	диф. залік	2
ВК 5	Дисципліна 5	5,0	диф. залік	2
Загальний обсяг обов'язкових компонент				65 (72%)
Загальний обсяг вибірових компонент (дисциплін вибору студента)				25 (28%)
ЗАГАЛЬНИЙ ОБСЯГ ОСВІТНЬОЇ ПРОГРАМИ				90

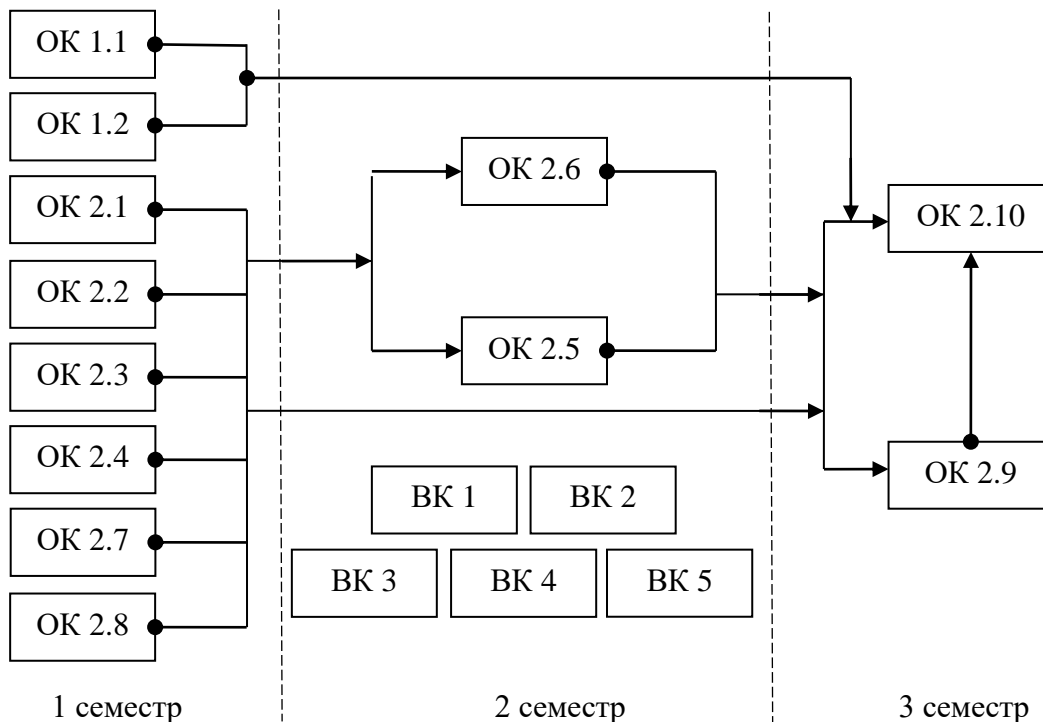
Примітка: здобувачам вищої освіти пропонується провести вибір навчальних дисциплін на основі двох переліків вибірових компонент:

- **університетський вибіровий каталог (УВК)**, що складається із загальноуніверситетського переліку дисциплін, на основі якого здійснюється вибір дисциплін для формування загальних компетентностей ОП, соціальних навичок та світогляду за власним уподобанням. Перелік дисциплін розміщується на сайті університету.
- **факультетський вибіровий каталог (ФВК)** – навчальні дисципліни галузево-професійного спрямування зі спеціальностей факультету, що дозволяють отримати професійні навички з певної галузі знань та навчальні дисципліни професійного спрямування, що дозволяють отримати поглиблену підготовку за освітньою програмою й закріплюють набуті фахові компетентності. На основі засвоєння дисциплін із факультетського каталогу формуються загально-професійні або фахові компетентності. Перелік дисциплін розміщується на сайті університету/ факультету.

2.2. Структурно-логічна схема ОП

Курс	Семестр	Компоненти освітньої програми	Кількість компонентів за семестр	Кількість компонентів за навчальний рік
1	1	ОК 1.1, ОК 1.2, ОК 2.1, ОК 2.2, ОК 2.3, ОК 2.4, ОК 2.7, ОК 2.8	8	15
	2	ОК 2.5, ОК 2.6, ВК 1, ВК 2, ВК 3, ВК 4, ВК 5	7	
2	3	ОК 2.9, ОК 2.10	2	2

Послідовність засвоєння компонент ОП



3. Форма атестації здобувачів вищої освіти

Форми атестації здобувачів вищої освіти	Атестація здобувачів здійснюється у формі публічного захисту кваліфікаційної роботи – <u>дипломної роботи магістра.</u>
Вимоги до кваліфікаційної роботи	Кваліфікаційна робота має передбачати розв'язання складної задачі або проблеми у сфері підприємницької та торгівельної діяльності, що передбачає проведення досліджень та/або здійснення інновацій та характеризується невизначеністю умов і вимог. У кваліфікаційній роботі не може бути академічного плагіату, фабрикації та фальсифікації. Кваліфікаційна робота або її реферат має бути розміщена на офіційному сайті закладу вищої освіти або його структурного підрозділу, або у репозитарії закладу вищої освіти.

**4. Матриця відповідності програмних компетентностей
компонентам освітньої програми**

	ОК 1.1	ОК 1.2	ОК 2.1	ОК 2.2	ОК 2.3	ОК 2.4	ОК 2.5	ОК 2.6	ОК 2.7	ОК 2.8	ОК 2.9	ОК 2.10
ЗК 1			•	•		•	•	•				
ЗК 2	•		•	•	•	•	•	•	•		•	•
ЗК 3				•		•				•		
ЗК 4		•		•						•	•	
ЗК 5			•	•	•						•	•
ЗК 6	•	•									•	•
СК 1							•	•				•
СК 2				•					•			•
СК 3				•	•	•	•	•		•	•	•
СК 4			•	•	•	•	•	•	•	•	•	•
СК 5			•									•
СК 6	•				•						•	•
СК 7			•	•	•				•	•	•	•
СК 8					•				•		•	•
СК 9			•	•	•	•	•	•	•	•	•	•

**5. Матриця забезпечення програмних результатів навчання (ПР)
відповідними компонентами освітньої програми**

	ОК 1.1	ОК 1.2	ОК 2.1	ОК 2.2	ОК 2.3	ОК 2.4	ОК 2.5	ОК 2.6	ОК 2.7	ОК 2.8	ОК 2.9	ОК 2.10
ПР 01		•	•	•	•	•	•			•		
ПР 02	•		•	•		•	•	•	•		•	•
ПР 03				•						•		
ПР 04		•		•						•	•	
ПР 05						•				•	•	•
ПР 06			•		•				•			•
ПР 07							•	•				•
ПР 08				•						•		•
ПР 09				•	•	•	•	•	•	•	•	•
ПР 10				•	•				•		•	•
ПР 11			•		•							•
ПР 12	•	•										•
ПР 13			•		•	•	•	•		•		•
ПР 14	•							•			•	•
ПР 15			•	•		•	•	•	•		•	•