

МІНІСТЕРСТВО ОСВІТИ І НАУКИ УКРАЇНИ

Дніпровський національний університет імені Олеся Гончара

ЗАТВЕРДЖЕНО:

Ректор Дніпровського національного
університету імені Олеся Гончара

Сергій ОКОВИТИЙ

«31» 08 2021 р.



ОСВІТНЬО – ПРОФЕСІЙНА ПРОГРАМА

«ПРИКЛАДНА МЕХАНІКА»

рівень вищої освіти **другий (магістерський)**
спеціальність **131 Прикладна механіка**
галузь знань **13 Механічна інженерія**

Схвалено:

вченою радою Дніпровського
національного університету
імені Олеся Гончара

від 31 08 2021 р., протокол № 1

**Дніпро
2021**

ПЕРЕДМОВА

1. Внесено: фізико-технічний факультет, кафедра механотроніки.

2. Затверджено та надано чинності рішенням вченої ради Дніпровського національного університету імені Олеся Гончара:

- від 21 грудня 2017 р., пр. № 6 (перша редакція);

- від 21 лютого 2019 р., пр. № 9 (редакція № 2, зміни до ОПП для набору 2019/2020 н.р.);

- від 10 вересня 2020 р., пр. № 1 (редакція № 3, для набору 2020/2021 н.р.);

- від 31 серпня 2021 р., пр. №1 (редакція № 4, від набору 2021/2022 н.р.);

- від 20 квітня 2023 р., пр. №9 (редакція № 4, зміни до ОП).

3. Розробники (робоча група):

1. Алексєєнко Сергій Вікторович, доцент, доктор технічних наук, завідувач кафедри механотроніки.

2. Сокол Галина Іванівна, професор, доктор технічних наук, професор кафедри механотроніки.

3. Манойленко Олександр Олексійович, доцент, кандидат технічних наук, доцент кафедри механотроніки.

4. При розробці враховані вимоги:

Освітнього стандарту спеціальності:

Стандарт вищої освіти зі спеціальності 131 Прикладна механіка затверджений наказом Міністерства освіти і науки України від 30.06.2021р. №742, вводиться в дію з 2021 / 2022 навчального року.

Стандарт погоджено рішенням Національного агентства із забезпечення якості вищої освіти від 18.05.2021р. протокол № 8.

ЛИСТ ПОГОДЖЕННЯ

освітньо-професійної програми

1. Вчена рада фізико-технічного факультету: протокол №2 від 13 березня 2023р.

Голова ради

 Анатолій САНН

2. Рада з якості ДНУ: протокол № 9 від 13.04.2023р.

Голова РЗЯВО

 (Валентина СІЛІЧ-БАЛІГАСВА)

Рецензії-відгуки стейкхолдерів (за наявності)

Здобувачі вищої освіти:

1. Далік Максим Олександрович, Дніпровський національний університет імені Олеся Гончара, 1-й курс, другий (магістерський) рівень, спеціальність 131 Прикладна механіка, ОП «Прикладна механіка»

2. Снобко Данило Олегович, Дніпровський національний університет імені Олеся Гончара, 1-й курс, другий (магістерський) рівень, спеціальність 131 Прикладна механіка, ОП «Прикладна механіка»

4. Савчук Ілля Володимирович, Дніпровський національний університет імені Олеся Гончара, 1-й курс, PhD, спеціальність 131 Прикладна механіка, ОП «Прикладна механіка»

1. Профіль освітньої програми зі спеціальності 131 Прикладна механіка

1 – Загальна інформація	
Повна назва вищого навчального закладу та структурного підрозділу	Дніпровський національний університет імені Олеся Гончара Факультет фізико-технічний Кафедра механотроніки
Офіційна назва освітньої програми	Освітньо-професійна програма «Прикладна механіка»
Офіційна назва освітньої програми (англійською мовою)	Educational Program «Applied Mechanics»
Ступінь вищої освіти та освітня кваліфікація мовою оригіналу	Магістр Освітня кваліфікація: магістр з прикладної механіки
Кваліфікація в дипломі	Ступінь: магістр Спеціальність: 131 Прикладна механіка Освітня програма: «Прикладна механіка»
Кваліфікація в дипломі (англійською мовою)	Degree: Master Program Subject Area: 131 Applied Mechanics Educational Program: «Applied Mechanics»
Професійна кваліфікація	-
Тип диплому та обсяг освітньої програми	Диплом магістра, одиничний, 90 кредитів ЄКТС, термін навчання 1 рік 5 місяців
Наявність акредитації	Міністерство освіти і науки України Сертифікат з акредитації спеціальності 131 Прикладна механіка НД № 0495229, від 19.10.2017 р. Термін дії до 01.07.2023* р.
Цикл/рівень	НРК України – 7 рівень, FQ-EHEA – другий цикл, EQF LLL – 7 рівень
Передумови	Наявність ступеня бакалавра
Форми навчання	Денна
Мова(и) викладання	Українська
Термін дії освітньої програми	На період дії сертифікату з акредитації спеціальності (відповідно наказу МОН України від 30.10.2017 № 1432, а також *Постанови Кабінету Міністрів України від 16 березня 2022 р. № 295) або до проходження первинної акредитації освітньої програми.
Інтернет-адреса постійного розміщення опису освітньої програми	www.dnu.dp.ua
2 – Мета освітньої програми	
Підготовка фахівців до професійної інженерної діяльності в галузі проектування, виробництва, експлуатації та наукових досліджень технічних систем, машин і устаткування, засобів роботомеханіки і механотроніки, викладацької діяльності.	

3 – Характеристика освітньої програми

Предметна область (галузь знань, спеціальність, спеціалізація)	<p>Галузь знань: 13 Механічна інженерія Спеціальність: 131 Прикладна механіка Об'єкт(и) вивчення та/або діяльності: конструкції, машини, устаткування, механічні, біомеханічні і механотронні системи та комплекси, процеси їх конструювання, виготовлення, дослідження та експлуатації.</p> <p>Цілі навчання: професійна інженерна діяльність в галузі проектування, виробництва, експлуатації та наукових досліджень технічних систем, машин і устаткування, робото-технічних засобів та комплексів, розробки технологій машинобудівних виробництв, викладацької діяльності.</p> <p>Теоретичний зміст предметної області: закони механіки та їх прикладні застосування, теоретичні засади проектування, аналізу і оптимізації конструкцій та технологій виробництва машин, основи організації та проведення наукових досліджень механічних властивостей матеріалів, динаміки машин та процесів, механіки рідини і газів, деталей машин і конструкцій, моделювання та прогнозування експлуатаційних властивостей технічних систем.</p> <p>Методи, методики та технології: аналітичні та чисельні методи проектування і розрахунку машин і конструкцій, математичного та комп'ютерного моделювання машин та механізмів; методики та технології натурального і віртуального технологічного експерименту; інформаційні технології в інженерних дослідженнях, проектуванні і виробництві.</p> <p>Інструменти та обладнання: верстати, інструменти, технологічні та контрольні пристрої, контрольні-вимірювальні інформаційні системи, апаратне та програмне забезпечення дослідницьких верстатних та робото-технічних систем.</p>
Орієнтація освітньої програми	<p>Освітньо-професійна програма має прикладну орієнтацію та професійні (спеціалізаційні) акценти.</p> <p>Освітньо-професійна програма орієнтована на роботомеханічні та механотронні системи, процеси їх проектування, виготовлення, дослідження та експлуатації.</p> <p>Професійна спрямованість програми базується на основі фундаментальних принципів і знань прикладної механіки, а також відповідних математичних методів.</p>
Основний фокус освітньої програми та спеціалізації	<p>Спеціальна освіта в галузі механічної інженерії зі спеціальності 131 Прикладна механіка.</p> <p>Ключові слова: робототехніка, механотроніка, прикладна механіка, системи керування виробничими роботами, динаміка маніпуляторів, інформаційні пристрої, гнучкі виробничі системи, електро-гідро-пневмоавтоматика, автоматизація виробничих процесів, моделювання механотронних систем.</p>

Особливості програми	<p>Програма спрямована на оволодіння знаннями, вміннями та практичними навичками в галузі механічної інженерії, на підготовку до інженерної, дослідницької та викладацької діяльності.</p> <p>Особливістю програми є поєднання вивчення дисциплін електромеханічного та комп'ютерного спрямування для вирішення проблем проектування та впровадження інтелектуальних технологій в роботомеханіці та механотроніці.</p> <p>Програма передбачає також індивідуалізацію навчання шляхом самостійного вибору студентами навчальних дисциплін.</p>
4 – Придатність випускників до працевлаштування та подальшого навчання	
Придатність до працевлаштування	<p>Випускники можуть працювати на первинних посадах за професіями, визначеними Національним класифікатором України: Класифікатор професій ДК 003:2010 (із змінами і доповненнями):</p> <p>2 Професіонали</p> <p>21 Професіонали в галузі фізичних, математичних та технічних наук</p> <p>2143 Професіонали в галузі електротехніки</p> <p>2143.1 Наукові співробітники (електротехніка)</p> <p>2143.2 Інженери-електрики</p> <p>2143.2 Інженер-конструктор (електротехніка)</p> <p>2145 Професіонали в галузі інженерної механіки</p> <p>2145.1 Молодший науковий співробітник (інженерна механіка)</p> <p>2145.1 Науковий співробітник-консультант (інженерна механіка)</p> <p>2145.2 Інженери-механіки</p> <p>2145.2 Інженер-конструктор (механіка)</p> <p>2145.2 Інженер з інструменту</p> <p>2145.2 Інженер з комплектації устаткування</p> <p>2145.2 Інженер з механізації та автоматизації виробничих процесів</p> <p>2145.2 Інженер з механізації трудомістких процесів</p> <p>2145.2 Інженер із зварювання</p> <p>2145.2 Інженер-технолог (механіка)</p> <p>2149 Професіонали в інших галузях інженерної справи</p> <p>2149.1 Молодший науковий співробітник (галузь інженерної справи)</p> <p>2149.1 Науковий співробітник-консультант (галузь інженерної справи)</p> <p>2149.2 Інженери (інші галузі інженерної справи)</p> <p>2149.2 Інженер з охорони праці</p> <p>2149.2 Інженер</p> <p>2149.2 Інженер-дослідник</p> <p>2149.2 Інженер-конструктор</p> <p>2149.2 Інженер-контролер</p> <p>2149.2 Інженер-лаборант</p> <p>2149.2 Інженер із впровадження нової техніки й технології</p> <p>2149.2 Інженер з комплектації устаткування й матеріалів</p> <p>2149.2 Інженер з налагодження й випробувань</p> <p>2149.2 Інженер з організації експлуатації та ремонту</p> <p>2149.2 Інженер з проектування механізованих розробок</p> <p>2149.2 Інженер з розрахунків та режимів</p> <p>2149.2 Інженер з ремонту</p>

	<p>2149.2 Інженер з керування й обслуговування систем 2149.2 Інженер-технолог 2149.2 Конструктор (інші галузі інженерної справи) 2149.2 Інженер з профілактичних робіт 2149.2 Розробник систем (крім комп'ютерів) 23 Професіонали в галузі освіти та навчання 231 Викладачі закладів вищої освіти 2310.2 Викладач закладу вищої освіти 232 Викладачі закладів фахової передвищої освіти, професійної (професійно-технічної) освіти та вчителі закладів загальної середньої освіти 2321 Викладач закладу професійної (професійно-технічної) освіти 2322 Викладач закладу фахової передвищої освіти</p>
Подальше навчання	Випускники мають право продовжити навчання на третьому (освітньо-науковому) рівні вищої освіти та набувати додаткові кваліфікації в системі освіти дорослих.
5 – Викладання та оцінювання	
Викладання та навчання	Студентоцентроване навчання, самонавчання: лекції, практичні заняття, лабораторні роботи, виконання курсових робіт і проєктів, робота з навчально-методичними матеріалами (навчальні підручники, посібники, конспекти лекцій) та консультації з викладачами.
Оцінювання	Екзамени, заліки, диференційні заліки, звіти з лабораторних робіт і практик, захист кваліфікаційної роботи.
6 – Програмні компетентності	
Інтегральна компетентність (ІК)	Здатність розв'язувати складні задачі і проблеми у прикладній механіці або у процесі навчання, що передбачає проведення досліджень та/або здійснення інновацій та характеризується невизначеністю умов і вимог.
Загальні компетентності (ЗК)	<p><i>Компетентності, визначені стандартом вищої освіти:</i> ЗК 1. Здатність виявляти, ставити та вирішувати інженерно-технічні та науково-прикладні проблеми. ЗК 2. Здатність використовувати інформаційні та комунікаційні технології. ЗК 3. Здатність генерувати нові ідеї (креативність). ЗК 4. Здатність розробляти проєкти та управляти ними. ЗК 5. Здатність спілкуватися з представниками інших професійних груп різного рівня (з експертами з інших галузей знань/видів економічної діяльності). ЗК 6. Здатність вчитися і оволодівати сучасними знаннями. ЗК7. Здатність спілкуватися іноземною мовою.</p>
Спеціальні (фахові, предметні) компетентності (СК\ФК)	<p><i>Компетентності, визначені стандартом вищої освіти:</i> ФК 1. Здатність застосовувати відповідні методи і ресурси сучасної інженерії для знаходження оптимальних рішень широкого кола інженерних задач із застосуванням сучасних підходів, методів прогнозування, інформаційних технологій та з урахуванням наявних обмежень за умов неповної інформації та суперечливих вимог. ФК 2. Здатність описати, класифікувати та змоделювати широке коло технічних об'єктів та процесів, що ґрунтується на глибокому знанні та розумінні теорій та практик механічної інженерії, а також знаннях суміжних наук. ФК 3. Здатність до самостійної роботи і ефективного функціонування в якості керівника групи.</p>

	<p>ФК 4. Здатність зрозуміло і недвозначно доносити власні висновки, знання та пояснення до фахівців і нефахівців, зокрема і в процесі викладацької діяльності.</p>
7 – Програмні результати навчання	
	<p><i>Результати навчання, визначені стандартом вищої освіти:</i></p> <p>РН 1. Застосовувати спеціалізовані концептуальні знання новітніх методів та методик проєктування, аналізу і дослідження конструкцій, машин та/або процесів в галузі машинобудування та суміжних галузях знань.</p> <p>РН 2. Розробляти і ставити на виробництво нові види продукції, зокрема виконувати дослідно-конструкторські роботи та/або розробляти технологічне забезпечення процесу їх виготовлення.</p> <p>РН 3. Застосовувати системи автоматизації для виконання досліджень, проєктно-конструкторських робіт, технологічної підготовки та інженерного аналізу в машинобудуванні.</p> <p>РН 4. Використовувати сучасні методи оптимізації параметрів технічних систем засобами системного аналізу, математичного та комп'ютерного моделювання, зокрема за умов неповної та суперечливої інформації.</p> <p>РН 5. Самостійно ставити та розв'язувати задачі інноваційного характеру, аргументувати і захищати отримані результати та прийняті рішення.</p> <p>РН 6. Розробляти, виконувати та оцінювати інноваційні проєкти з урахуванням інженерних, правових, екологічних, економічних та соціальних аспектів.</p> <p>РН 7. Зрозуміло і недвозначно презентувати результати досліджень та проєктів, доносити власні висновки, аргументи та пояснення державною та іноземною мовами усно і письмово колегам, здобувачам освіти та представникам інших професійних груп різного рівня.</p> <p>РН 8. Оволодівати сучасними знаннями, технологіями, інструментами і методами, зокрема через самостійне опрацювання фахової літератури, участь у науково-технічних та освітніх заходах.</p> <p>РН 9. Організовувати роботу групи при виконанні завдань, комплексних проєктів, наукових досліджень, розуміти роботу інших, давати чіткі інструкції.</p> <p>РН 10. Вести пошук необхідної інформації в науково-технічній літературі, електронних базах та інших джерелах, засвоювати, оцінювати та аналізувати цю інформацію.</p> <p>РН 11. Розробляти управлінські та/або технологічні рішення за невизначених умов та вимог, оцінювати і порівнювати альтернативи, аналізувати ризики, прогнозувати можливі наслідки.</p>
8 – Ресурсне забезпечення реалізації програми	
Кадрове забезпечення	<p>Кадрове забезпечення відповідає чинним Ліцензійним умовам провадження освітньої діяльності у сфері вищої освіти та базується на наступних принципах: відповідності наукових спеціальностей науково-педагогічних працівників освітнім галузі знань та спеціальності; обов'язковості та періодичності проходження стажування і підвищення кваліфікації викладачів; моніторингу рівня наукової активності науково-педагогічних працівників; впровадження результатів стажування та наукової діяльності в освітній процес.</p>

Матеріально-технічне забезпечення	Матеріально-технічне забезпечення навчальних приміщень та соціальна інфраструктура університету в повному обсязі відповідає чинним Ліцензійним умовам. В освітньому процесі використовується мультимедійне обладнання для проведення лекцій, для практичних та лабораторних занять – обладнання комп'ютерних лабораторій.
Інформаційне та навчально-методичне забезпечення	Університет має власний веб-сайт за адресою http://dnu.dp.ua , де розміщено інформацію щодо інформаційного та навчально-методичного забезпечення освітнього процесу. Інформаційне забезпечення ґрунтується на використанні ресурсів: загально університетських та кафедральних бібліотек, мережі Internet з вільним доступом, колекцій цифрового репозиторію. Навчально-методичне забезпечення засновано на розроблених для кожної дисципліни робочих навчальних програмах, а також програмах практичної підготовки за спеціальністю. В наявності завдання для самостійної роботи студентів, методичні рекомендації для виконання курсових та дипломних робіт. Критерії оцінювання знань та вмінь студентів розроблено для поточного та семестрового контролю з кожної дисципліни, а також для підсумкової атестації за спеціальністю.
9 – Академічна мобільність	
Національна кредитна мобільність	На основі двосторонніх договорів між ДНУ та університетами України.
Міжнародна кредитна мобільність	На основі двосторонніх договорів між ДНУ та університетами інших країн.
Навчання іноземних здобувачів вищої освіти	Можливе за умови вивчення студентом української мови.

2. Перелік компонент освітньо-професійної програми та їх логічна послідовність

2.1. Перелік компонент ОП

Код н/д	Компоненти освітньої програми (навчальні дисципліни, курсові проекти (роботи), практики, кваліфікаційна робота)	Кількість кредитів	Форма підсумкового контролю	Послідовність вивчення, семестр
1	2	3	4	5
Обов'язкові компоненти:				
I Цикл загальної підготовки				
ОК 1.1	Методологія та організація наукових досліджень	4,0	екзамен	2
ОК 1.2	Іноземна мова професійного спілкування	3,0	диф. залік	1
Всього I		7		
II Цикл професійної підготовки				
ОК 2.1	Автоматизація виробничих процесів	5,0	екзамен	1
ОК 2.2	Системи керування виробничими роботами	5,0	диф. залік	1
ОК 2.3	Динаміка маніпуляторів	4,0	екзамен екзамен	1, 2
ОК 2.4	Інформаційні пристрої механотронних систем	5,0	екзамен	1
ОК 2.5	Курсовий проект з дисципліни «Інформаційні пристрої механотронних систем»	2,0	диф. залік	1
ОК 2.6	Електрогідропневмоавтоматика у виробничих процесах	4,0	екзамен	1
ОК 2.7	Методика викладання фахових дисциплін у вищій школі	3,0	залік	1
ОК 2.8	Викладацька практика	3,0	диф. залік	3
ОК 2.9	Виробнича практика: переддипломна	6,0	диф. залік	3
ОК 2.10	Підготовка та захист кваліфікаційної роботи	21,0	захист кваліфікаційної роботи	3
Всього II		58		
Всього		65		
Вибіркові компоненти:				
ВК 1	Дисципліна 1	5,0	диф. залік	2
ВК 2.	Дисципліна 2	5,0	диф. залік	2
ВК 3	Дисципліна 3	5,0	диф. залік	2
ВК 4	Дисципліна 4	5,0	диф. залік	2
ВК 5	Дисципліна 5	5,0	диф. залік	2
Загальний обсяг обов'язкових компонент				65 (72%)
Загальний обсяг вибірових компонент (дисциплін вибору студента)				25 (28%)
ЗАГАЛЬНИЙ ОБСЯГ ОСВІТНЬОЇ ПРОГРАМИ				90

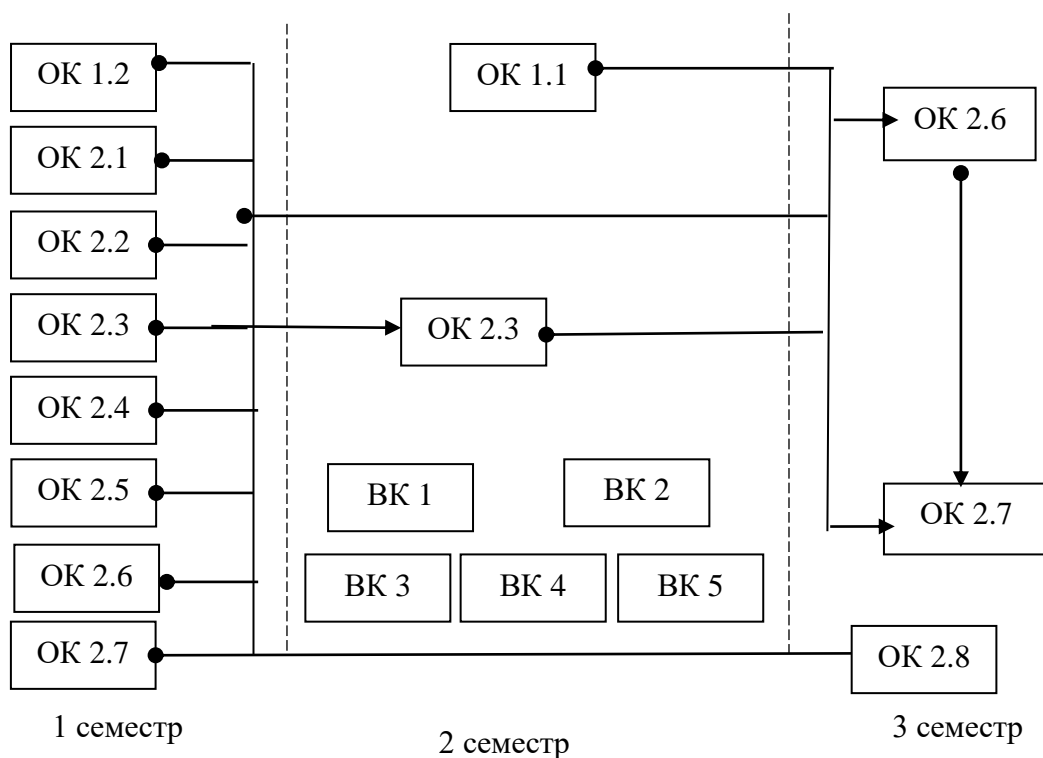
Примітка: здобувачам вищої освіти пропонується провести вибір навчальних дисциплін на основі двох переліків вибірових компонент:

- університетський вибіровий каталог (УВК),
- факультетський вибіровий каталог (ФВК)

2.2. Структурно-логічна схема ОП

Курс	Семестр	Компоненти освітньої програми	Кількість компонентів за семестр	Кількість компонентів за навчальний рік
1	1	ОК 1.2, ОК 2.1, ОК 2.2, ОК 2.3, ОК 2.4, ОК 2.5, ОК 2.6, ОК 2.7	8	14
	2	ОК 1.1, ОК 2.3, ВК 1, ВК 2, ВК 3, ВК 4, ВК 5	7	
2	3	ОК 2.8, ОК 2.9, ОК 2.10	3	3

Послідовність засвоєння компонент ОП



3. Форма атестації здобувачів вищої освіти

Форми атестації здобувачів вищої освіти	Атестація здобувачів здійснюється у формі публічного захисту кваліфікаційної роботи – <u>дипломної роботи магістра</u> .
Вимоги до кваліфікаційної роботи	<p>Кваліфікаційна робота має передбачати розв’язання складної задачі або проблеми у сфері прикладної механіки, що передбачає проведення досліджень та/або здійснення інновацій та характеризується невизначеністю умов і вимог.</p> <p>У кваліфікаційній роботі не може бути академічного плагіату, фабрикації та фальсифікації.</p> <p>Кваліфікаційна робота або її реферат має бути розміщена на офіційному сайті закладу вищої освіти або його структурного підрозділу, або у репозиторії закладу вищої освіти.</p> <p>Атестація здійснюється відкрито і публічно.</p>

**4. Матриця відповідності програмних компетентностей
компонентам освітньої програми**

	ОК 1.1	ОК 1.2	ОК 2.1	ОК 2.2	ОК 2.3	ОК 2.4	ОК 2.5	ОК 2.6	ОК 2.7	ОК 2.8	ОК 2.9	ОК 2.10
ЗК 1	•		•	•	•	•		•			•	•
ЗК 2	•		•			•						•
ЗК 3	•											•
ЗК 4							•					•
ЗК 5									•	•	•	
ЗК 6			•	•	•	•		•				
ЗК 7		•										
ФК 1	•		•	•	•	•		•			•	•
ФК 2			•	•	•	•		•	•	•	•	•
ФК 3	•										•	•
ФК 4							•		•	•	•	•

**5. Матриця забезпечення програмних результатів навчання
відповідними компонентами освітньої програми**

	ОК 1.1	ОК 1.2	ОК 2.1	ОК 2.2	ОК 2.3	ОК 2.4	ОК 2.5	ОК 2.6	ОК 2.7	ОК 2.8	ОК 2.9	ОК 2.10
РН 1	•		•	•	•	•	•	•			•	•
РН 2	•		•	•				•			•	•
РН 3	•		•	•	•	•		•			•	•
РН 4			•	•	•	•		•			•	•
РН 5	•					•	•	•			•	•
РН 6							•				•	•
РН 7	•	•							•	•	•	•
РН 8	•		•	•	•	•		•	•	•		•
РН 9	•						•				•	•
РН 10	•						•				•	•
РН 11							•				•	•