

МІНІСТЕРСТВО ОСВІТИ І НАУКИ УКРАЇНИ

Дніпровський національний університет імені Олеся Гончара

ЗАТВЕРДЖЕНО:

Ректор Дніпровського національного
університету імені Олеся Гончара

Сергій ОКОВИТИЙ

«20» _____ 2023 р.



ОСВІТНЬО-ПРОФЕСІЙНА ПРОГРАМА

«АВІОНІКА»

рівень вищої освіти **другий (магістерський)**

спеціальність **173 Авіоніка**

галузь знань **17 Електроніка, автоматизація та електронні комунікації**

Схвалено:

вченою радою Дніпровського
національного університету
імені Олеся Гончара

від 20. 04. 2023 р., протокол № 9

**Дніпро
2023**

ПЕРЕДМОВА

1. Внесено: кафедрою кібербезпеки та комп'ютерно-інтегрованих технологій фізико-технічного факультету.

2. Затверджено та надано чинності рішенням Вченої ради Дніпровського національного університету імені Олеся Гончара:

- від «25» червня 2019 р., пр. № 13 (перша редакція);
- від «10» вересня 2020 р., пр. № 1 (редакція № 2, для набору 2020/2021 н.р.);
- від «21» січня 2021 р., пр. № 6 (редакція № 3, від набору 2020/2021 н.р.);
- від «21» квітня 2022 р., пр. № 9 (редакція № 3, зміни до ОП);
- від «20» квітня 2023 р., пр. № 9 (редакція № 4, від набору 2023/2024 н.р.).

3. Розробники (робоча група):

1. Кулабухов Анатолій Михайлович, кандидат технічних наук, доцент кафедри кібербезпеки і комп'ютерно-інтегрованих технологій.
2. Авдєєв Вольт Васильович, доктор технічних наук, професор кафедри кібербезпеки і комп'ютерно-інтегрованих технологій.
3. Зірка Сергій Євгенович, доктор технічних наук, професор кафедри кібербезпеки і комп'ютерно-інтегрованих технологій.
4. Мороз Юрій Іванович, кандидат технічних наук, доцент кафедри кібербезпеки і комп'ютерно-інтегрованих технологій.
5. Голубек Олександр Вячеславович, доктор технічних наук, професор кафедри кібербезпеки і комп'ютерно-інтегрованих технологій.

4. При розробці враховані вимоги:

Освітнього стандарту спеціальності:

- **Стандарт вищої освіти України** зі спеціальності 173 Авіоніка галузі знань 17 Електроніка та телекомунікації для другого (магістерського) рівня вищої освіти **затверджений** наказом Міністерства освіти і науки України від 17.11.2020 р. № 1421, **вводиться в дію** з 2020/2021 навчального року.

Стандарт **погоджено** рішенням Національного агентства із забезпечення якості вищої освіти від 05.11.2020 р., протокол № 21.

- Постанова КМУ від 16 грудня 2022 р. № 1392 «Про внесення змін до переліку галузей знань і спеціальностей, за якими здійснюється підготовка здобувачів вищої освіти».

ЛИСТ ПОГОДЖЕННЯ
освітньо-професійної програми

1. Вчена рада фізико-технічного факультету:

протокол №3 від «04» квітня 2023 р.

Голова вченої ради  *Анатолій САНІН*

2. Рада з якості ДНУ: протокол № 9 від «13» 04 2023р.

Голова РЗЯВО  *Валентина СІЛІЧ-БАЛГАБАЄВА*

Рецензії-відгуки стейкхолдерів:

1. Роботодавці:

Хорошилов Сергій Вікторович, провідний науковий співробітник відділу системного аналізу та проблем керування ІТМ НАНУ і ДКАУ, д-р. техн. наук, професор.

2. Здобувачі вищої освіти:

Шевченко Анна Анатоліївна, Дніпровський національний університет імені Олеся Гончара, 2-й курс, другий (магістерський) рівень, спеціальність 173 Авіоніка, ОП «Авіоніка»

1. Профіль освітньої програми зі спеціальності 173 АВІОНІКА

1 – Загальна інформація	
Повна назва вищого навчального закладу та структурного підрозділу	Дніпровський національний університет імені Олеся Гончара Факультет фізико-технічний Кафедра кібербезпеки та комп'ютерно-інтегрованих технологій
Офіційна назва освітньої програми	Освітньо-професійна програма «Авіоніка»
Офіційна назва освітньої програми (англійською мовою)	Educational and professional program «Avionics»
Ступінь вищої освіти та освітня кваліфікація мовою оригіналу	Магістр Освітня кваліфікація: магістр з авіоніки
Кваліфікація в дипломі	Ступінь: Магістр Спеціальність: 173 Авіоніка Освітня програма: «Авіоніка»
Кваліфікація в дипломі (англійською мовою)	Degree: Master Specialty: 173 Avionics Educational and professional program: «Avionics»
Професійна кваліфікація	-
Тип диплому та обсяг освітньої програми	Диплом магістра, одиничний, 90 кредитів ЄКТС, термін навчання 1 рік 4 місяців
Наявність акредитації	Міністерство освіти і науки України Сертифікат з акредитації спеціальності <i>173 Авіоніка</i> НД № 0495239, дата видачі 19.10.2017 р. Термін дії до 01.07.2023*р.
Цикл/рівень	НРК України – 7 рівень, FQ-EHEA – другий цикл, EQF LLL – 7 рівень
Передумови	Наявність ступеня бакалавра
Форми навчання	денна
Мова(и) викладання	українська
Термін дії освітньої програми	На період дії сертифікату з акредитації спеціальності (відповідно наказу МОН України від 19.03.2018 р. №253, а також *Постанови Кабінету Міністрів України від 16 березня 2022 р. № 295) або до проходження первинної акредитації освітньої програми
Інтернет-адреса постійного розміщення опису освітньої програми	www.dnu.dp.ua
2 – Мета освітньої програми	
Підготовка висококваліфікованих фахівців, що мають навички дослідження, розроблення, проектування, виробництва та сертифікації систем авіоніки об'єктів авіаційної та ракетно-космічної техніки.	
3 – Характеристика освітньої програми	
Предметна область (галузь знань, спеціальність, спеціалізація)	галузь знань 17 Електроніка, автоматизація та електронні комунікації спеціальність 173 Авіоніка Об'єкти вивчення та діяльності: автоматизовані та автоматичні системи керування авіаційними та ракетно-космічними об'єктами та комплексами.

	<p>Цілі навчання: підготовка фахівців, здатних розв'язувати складні задачі дослідження, розроблення, проєктування, виробництва та сертифікації систем авіоніки об'єктів авіаційної та ракетно-космічної техніки.</p> <p>Теоретичний зміст предметної області: поняття, концепції, принципи дослідження та проєктування пілотажно-навігаційних систем та систем авіоніки літальних апаратів; сучасної теорії автоматичного керування; створення апаратних та програмно-алгоритмічних засобів збільшення точності, надійності, живучості систем та засобів авіоніки.</p> <p>Методи, методики та технології: аналітичних, числових та експериментальних досліджень систем авіоніки, методи та технології автоматизованої розробки інформації бортових пілотажно-навігаційних комплексів і систем керування літальними апаратами, передачі, обробки та відображення інформації.</p> <p>Інструменти та обладнання: стенди та імітаційні програмні комплекси для моделювання систем авіоніки; прилади та системи автоматичного керування, обчислювальні засоби, мікропроцесорні системи керування бортовим та наземним обладнанням.</p>
Орієнтація освітньої програми	<p>Освітньо-професійна програма має академічну орієнтацію. Вибір або розробка математичних моделей процесів динаміки і балістики літальних апаратів. Обґрунтування завдань досліджень. Вибір методів досліджень. Розробка імітаційних моделей з використанням комп'ютерних технологій. Планування експерименту, вибір методів та апаратури вимірювань, розробка методики досліджень. Проведення комп'ютерного або експериментального моделювання. Узагальнення результатів досліджень, підготовка тез доповідей на науково-практичні конференції, та/або матеріалів в науково-технічні звіти, та/або статей в науково-технічні збірники.</p>
Основний фокус освітньої програми та спеціалізації	<p>Спеціальна освіта в галузі електроніки, автоматизації та електронних комунікацій.</p> <p>Ключові слова: авіоніка, методи досліджень, радіоелектроніка, оптимальне керування, електронні комунікації, системи керування ракет-носіїв і космічних апаратів, системи автоматизованого проєктування.</p>
Особливості програми	<p>ОП орієнтована на підготовку фахівців з систем керування літальних апаратів для ракетно-космічної галузі.</p>
<p>4 – Придатність випускників до працевлаштування та подальшого навчання</p>	
Придатність до працевлаштування	<p>Випускники можуть працювати на первинних посадах за професіями, визначеними Національним класифікатором України: Класифікатор професій ДК 003:2010 та International Standard Classification of Occupations 2008 (ISCO-08)).</p> <p>12 - Керівники підприємств, установ та організацій 1210.1 - Керівники підприємств, установ та організацій; 1222.1 - Головні фахівці - керівники та технічні керівники виробничих підрозділів у промисловості; 1222.2 - Начальники (інші керівники) та майстри виробничих дільниць (підрозділів) у промисловості;</p> <p>21 - Професіонали в галузі фізичних, математичних та технічних наук 2143 - Професіонали в галузі електротехніки;</p>

	<p>2143.2 - Інженери-електрики; 2144 - Професіонали в галузі електроніки та електронних комунікацій: 2144.2 - Інженери в галузі електроніки та електронних комунікацій</p> <p>Можуть працювати в наукових установах і закладах вищої освіти, а також на посадах працівників у дослідницьких, проектних, конструкторських й інших установах і підрозділах підприємств.</p>
Подальше навчання	Продовження навчання на третьому (освітньо-науковому) рівні вищої освіти для здобуття ступеня доктора філософії на конкурсній основі
5 – Викладання та оцінювання	
Викладання та навчання	Студентоцентроване навчання, самонавчання, проблемно-орієнтоване навчання, навчання через лабораторну практику тощо.
Оцінювання	Екзамени, заліки, диф. заліки, розрахункові завдання, контрольні роботи, курсові роботи, практика, захист кваліфікаційної роботи.
6 – Програмні компетентності	
Інтегральна компетентність (ІК)	Здатність розв'язувати складні задачі дослідницького та/або інноваційного характеру, що виникають в процесі досліджень, проектування і експлуатації систем авіоніки.
Загальні компетентності (ЗК)	<p><i>Компетентності, визначені стандартом вищої освіти:</i></p> <p>ЗК 1. Здатність до пошуку, оброблення та аналізу інформації з різних джерел. ЗК 2. Здатність працювати в міжнародному контексті. ЗК 3. Здатність проведення досліджень на відповідному рівні. ЗК 4. Навики здійснення безпечної діяльності. ЗК 5. Здатність розробляти проекти та управляти ними. ЗК 6. Здатність застосовувати знання у практичних ситуаціях.</p>
Спеціальні (фахові, предметні) компетентності (СК\ФК)	<p><i>Компетентності, визначені стандартом вищої освіти:</i></p> <p>СК 1. Здатність синтезувати і аналізувати оптимальні системи автоматичного керування літальних апаратів. СК 2. Здатність проектувати та сертифікувати системи авіоніки та інформаційні системи літальних апаратів і наземних комплексів. СК 3. Здатність застосовувати комп'ютерні технології проектування і моделювання динамічних процесів літальних апаратів та систем авіоніки. СК 4. Здатність розробляти технологічні процеси виготовлення систем авіоніки та інформаційних систем літальних апаратів і наземних комплексів. СК 5. Здатність оцінювати технічні, економічні, екологічні, безпекові та інші ризики при проектуванні та впровадженні систем авіоніки та інформаційних систем літальних апаратів і наземних комплексів. СК 6. Здатність досліджувати пілотажно-навігаційні системи та системи автоматичного керування літальних апаратів. СК 7. Здатність використовувати передові технології при дослідженні та проектуванні систем керування літальними апаратами, розробці апаратних та програмно-алгоритмічних засобів підвищення точності, надійності, живучості, ресурсів функціонування систем авіоніки. СК 8. Здатність приймати ефективні рішення в авіоніці. СК 9. Розв'язувати складні задачі і проблеми авіоніки в широких та мультидисциплінарних контекстах, у нових або незнайомих середовищах за наявності неповної або обмеженої інформації з</p>

	<p>урахуванням аспектів соціальної та етичної відповідальності.</p> <p>СК 10. Здатність управляти робочими або навчальними процесами у сфері авіоніки, які є складними, непередбачуваними та потребують нових стратегічних підходів.</p> <p><i>Компетентності, визначені закладом вищої освіти:</i></p> <p>СК 11. Здатність досліджувати та проектувати супутникові системи і угруповання.</p>
7 – Програмні результати навчання	
	<p><i>Результати навчання, визначені стандартом вищої освіти:</i></p> <p>РН1. Відшукувати необхідні дані в науково-технічній літературі, базах даних та інших джерелах, аналізувати науково-технічну літературу у вітчизняних і закордонних джерелах для визначення стану та пошуку сучасних і перспективних розробок у професійній діяльності.</p> <p>РН2. Вільно спілкуватися державною та іноземною мовами усно і письмово для обговорення професійних проблем і результатів діяльності у сфері авіоніки та широкого кола інженерних питань, презентації результатів досліджень та інноваційних проєктів.</p> <p>РН3. Забезпечувати безпеку власної діяльності і діяльності підлеглих.</p> <p>РН4. Розробляти і реалізовувати інженерні та бізнес проєкти у сфері авіоніки, враховуючи цілі, ресурсні обмеження, технічні, економічні, правові та безпекові аспекти.</p> <p>РН5. Проектувати і досліджувати навігаційні прилади літальних апаратів, системи навігації і орієнтації літальних апаратів, у тому числі з використанням систем автоматизованого проектування.</p> <p>РН6. Аналізувати та синтезувати цифрові системи автоматичного керування.</p> <p>РН7. Розробляти алгоритми керування рухом літальних апаратів.</p> <p>РН8. Розробляти і використовувати мікропроцесорні системи та програмні засоби моделювання для розв'язання складних задач авіоніки.</p> <p>РН9. Вміти описувати динамічні процеси літальних апаратів, обирати алгоритми керування рухом літальних апаратів.</p> <p>РН10. Будувати та досліджувати фізичні, математичні та комп'ютерні моделі систем авіоніки та інформаційних систем літальних апаратів і наземних комплексів з використанням відповідних методів та спеціалізованого програмного забезпечення.</p> <p>РН11. Розв'язувати багатокритеріальні задачі прийняття рішень в умовах неповної/недостатньої інформації та суперечливих вимог, аналізувати альтернативи, будувати прогнози, оцінювати ризики.</p> <p><i>Результати навчання, визначені закладом вищої освіти:</i></p> <p>РН12. Досліджувати та проектувати супутникові угруповання різного призначення. Використовувати супутникові угруповання в задачах зв'язку, моніторингу навколосемного простору та навігації літальних апаратів.</p>
8 – Ресурсне забезпечення реалізації програми	
Кадрове забезпечення	<p>Кадрове забезпечення відповідає чинним Ліцензійним умовам провадження освітньої діяльності у сфері вищої освіти та базується на наступних принципах:</p> <p>відповідності наукових спеціальностей науково-педагогічних працівників освітнім галузі знань та спеціальності;</p> <p>обов'язковості та періодичності проходження стажування і підвищення кваліфікації викладачів;</p>

	моніторингу рівня наукової активності науково-педагогічних працівників; впровадження результатів стажування та наукової діяльності в освітній процес.
Матеріально-технічне забезпечення	Матеріально-технічне забезпечення навчальних приміщень та соціальна інфраструктура університету в повному обсязі відповідає чинним Ліцензійним умовам. В освітньому процесі використовується мультимедійне обладнання для проведення лекцій, для практичних та лабораторних занять – обладнання комп'ютерних лабораторій.
Інформаційне та навчально-методичне забезпечення	Університет має власний веб-сайт за адресою http://dnu.dp.ua , де розміщено інформацію щодо інформаційного та навчально-методичного забезпечення освітнього процесу. Інформаційне забезпечення ґрунтується на використанні ресурсів: загально університетських та кафедральних бібліотек, мережі Internet з вільним доступом, колекцій цифрового репозиторію. Навчально-методичне забезпечення засновано на розроблених для кожної дисципліни робочих навчальних програмах, а також програмах практичної підготовки за спеціальністю. В наявності завдання для самостійної роботи студентів, методичні рекомендації для виконання курсових та дипломних робіт, пакети завдань для проведення ректорських та комплексних контрольних робіт. Критерії оцінювання знань та вмінь студентів розроблено для поточного, семестрового та ректорського контролю з кожної дисципліни, а також для підсумкової атестації за спеціальністю. В наявності завдання для самостійної роботи студентів, методичні рекомендації для виконання курсових та дипломних робіт. Критерії оцінювання знань та вмінь студентів розроблено для поточного та семестрового контролю з кожної дисципліни, а також для підсумкової атестації за спеціальністю.
9 – Академічна мобільність	
Національна кредитна мобільність	На основі двосторонніх договорів між ДНУ та університетами України
Міжнародна кредитна мобільність	На основі двосторонніх договорів між ДНУ та університетами інших країн
Навчання іноземних здобувачів вищої освіти	Можливе за умови вивчення студентом української мови

2. Перелік компонент освітньо-професійної програми та їх логічна послідовність

2.1. Перелік компонент ОП

Код н/д	Компоненти освітньої програми (навчальні дисципліни, курсові проєкти (роботи), практики, кваліфікаційна робота)	Кількість кредитів	Форма підсумкового контролю	Послідовність вивчення, семестр
1	2	3	4	5
Обов'язкові компоненти				
I Цикл загальної підготовки				
OK 1.1	Методологія та організація наукових досліджень	4,0	екзамен	1
OK 1.2	Іноземна мова професійного спілкування	3,0	диф. залік	1
OK 1.3	Охорона праці в галузі	3,0	диф. залік	1
OK 1.4	Промисловий менеджмент і бізнес планування	3,0	диф. залік	1
Всього I		13		
II Цикл професійної підготовки				
OK 2.1	Теорія оптимального керування	4,0	екзамен	1
OK 2.2	Цифрові системи автоматизованого керування літальних апаратів	4,0	екзамен	1
OK 2.3	Навігація і орієнтація ракетно-космічних літальних апаратів	4,0	екзамен	1
OK 2.4	Радіоелектроніка та мікропроцесорна техніка	6,0	екзамен	1, 2
OK 2.5	Курсова робота з дисципліни «Радіоелектроніка та мікропроцесорна техніка»	1,0	диф. залік	1
OK 2.6	Системи автоматизованого проєктування радіоелектронної апаратури (САПР РЕА)	3,0	диф. залік	2
OK 2.7	Виробнича практика: переддипломна	15,0	диф. залік	3
OK 2.8	Підготовка та захист кваліфікаційної роботи	15,0	захист кваліфікаційної роботи	3
Всього II		52		
Всього		65		
Вибіркові компоненти				
ВК 1	Дисципліна 1	5,0	диф. залік	2
ВК 2	Дисципліна 2	5,0	диф. залік	2
ВК 3	Дисципліна 3	5,0	диф. залік	2
ВК 4	Дисципліна 4	5,0	диф. залік	2
ВК 5	Дисципліна 5	5,0	диф. залік	2
Загальний обсяг обов'язкових компонент				65 (72%)
Загальний обсяг вибірових компонент (дисциплін вибору студента)				25 (28%)
ЗАГАЛЬНИЙ ОБСЯГ ОСВІТНЬОЇ ПРОГРАМИ				90

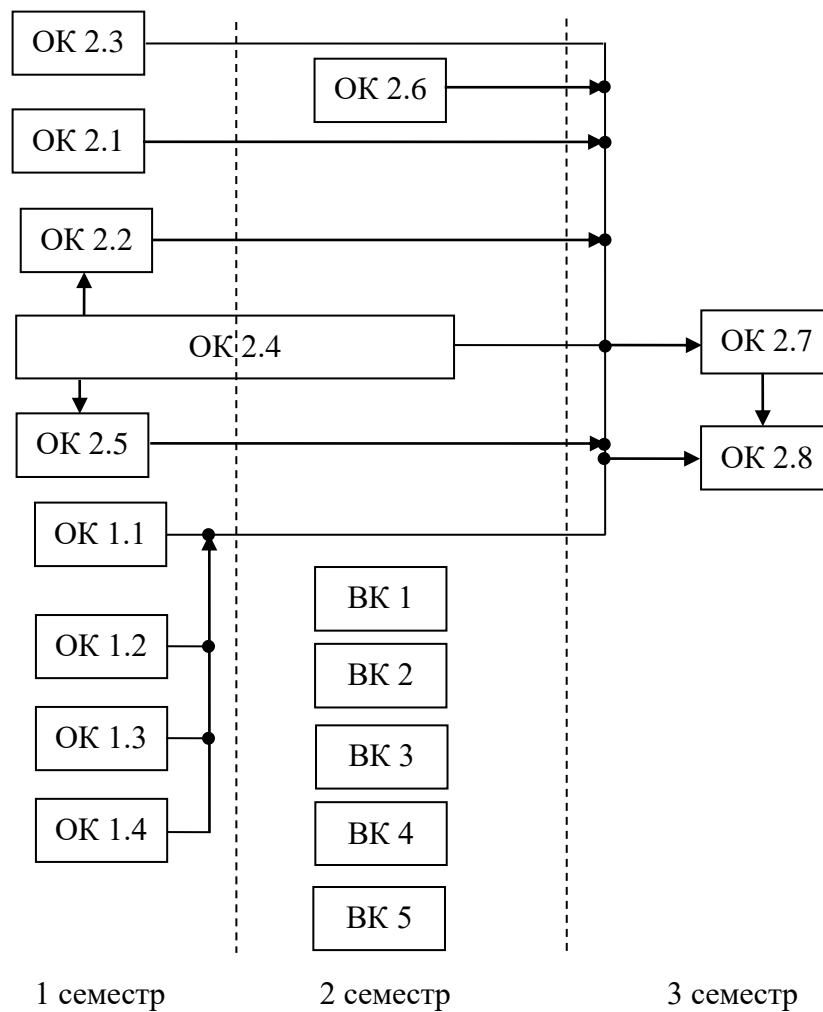
Примітка: здобувачам вищої освіти пропонується провести вибір навчальних дисциплін на основі двох переліків вибірових компонент:

- **університетський вибіровий каталог (УВК)**, що складається із загальноуніверситетського переліку дисциплін, на основі якого здійснюється вибір дисциплін для формування загальних компетентностей ОП, соціальних навичок та світогляду за власним уподобанням. Перелік дисциплін розміщується на сайті університету.
- **факультетський вибіровий каталог (ФВК)** – навчальні дисципліни галузево-професійного спрямування зі спеціальностей факультету, що дозволяють отримати професійні навички з певної галузі знань та навчальні дисципліни професійного спрямування (програмні вибірові компоненти), що дозволяють отримати поглиблену підготовку за освітньою програмою й закріплюють набуті фахові компетентності. На основі засвоєння дисциплін із факультетського каталогу формуються загально-професійні або фахові компетентності. Перелік дисциплін розміщується на сайті університету/ факультету.

2.2. Структурно-логічна схема ОП

Курс	Семестр	Компоненти освітньої програми	Кількість компонентів за семестр	Кількість компонентів за навчальний рік
1	1	ОК 1.1, ОК 1.2, ОК 1.3, ОК 1.4, ОК 2.1, ОК 2.2, ОК 2.3, ОК 2.4, ОК 2.5	9	15
	2	ОК 2.4, ОК 2.6, ВК 1, ВК 2, ВК 3, ВК 4, ВК 5	7	
2	3	ОК 2.7, ОК 2.8	2	2

Послідовність засвоєння компонент ОП



3. Форма атестації здобувачів вищої освіти

Форми атестації здобувачів вищої освіти	Атестація здобувачів здійснюється у формі публічного захисту кваліфікаційної роботи (дипломної роботи) магістра.
Вимоги до кваліфікаційної роботи	<p>Кваліфікаційна робота має передбачати розв'язання складної задачі або проблеми у сфері авіоніки, що передбачає проведення досліджень та/або здійснення інновацій та характеризується невизначеністю умов і вимог.</p> <p>У кваліфікаційній роботі не може бути академічного плагіату, фабрикації та фальсифікації.</p> <p>Кваліфікаційна робота або її реферат має бути розміщена на офіційному сайті закладу вищої освіти або його структурного підрозділу, або у репозитарії закладу вищої освіти.</p>

4. Матриця відповідності програмних компетентностей компонентам освітньої програми

	ОК 1.1	ОК 1.2	ОК 1.3	ОК 1.4	ОК 2.1	ОК 2.2	ОК 2.3	ОК 2.4	ОК 2.5	ОК 2.6	ОК 2.7	ОК 2.8
ЗК 1	+	+							+		+	+
ЗК 2		+									+	+
ЗК 3	+										+	+
ЗК 4			+								+	+
ЗК 5				+							+	+
ЗК 6	+			+	+	+					+	+
СК 1					+	+					+	+
СК 2								+	+	+	+	+
СК 3							+			+	+	+
СК 4										+	+	+
СК 5	+		+	+			+				+	+
СК 6	+				+	+	+				+	+
СК 7					+	+	+	+	+	+	+	+
СК 8				+	+						+	+
СК 9				+	+						+	+
СК 10	+			+							+	+
СК 11							+			+	+	+

5. Матриця забезпечення програмних результатів навчання відповідними компонентами освітньої програми

	ОК 1.1	ОК 1.2	ОК 1.3	ОК 1.4	ОК 2.1	ОК 2.2	ОК 2.3	ОК 2.4	ОК 2.5	ОК 2.6	ОК 2.7	ОК 2.8
РН 1	+	+		+	+				+		+	+
РН 2		+									+	+
РН 3	+			+							+	+
РН 4	+		+	+	+						+	+
РН 5	+			+	+	+					+	+
РН 6	+		+	+	+	+	+	+	+	+	+	+
РН 7	+				+	+	+				+	+
РН 8	+			+	+	+	+	+	+	+	+	+
РН 9	+			+	+	+	+	+	+	+	+	+
РН 10	+		+	+	+	+	+	+	+	+	+	+
РН 11	+			+	+	+	+	+	+	+	+	+
РН 12							+			+	+	+